

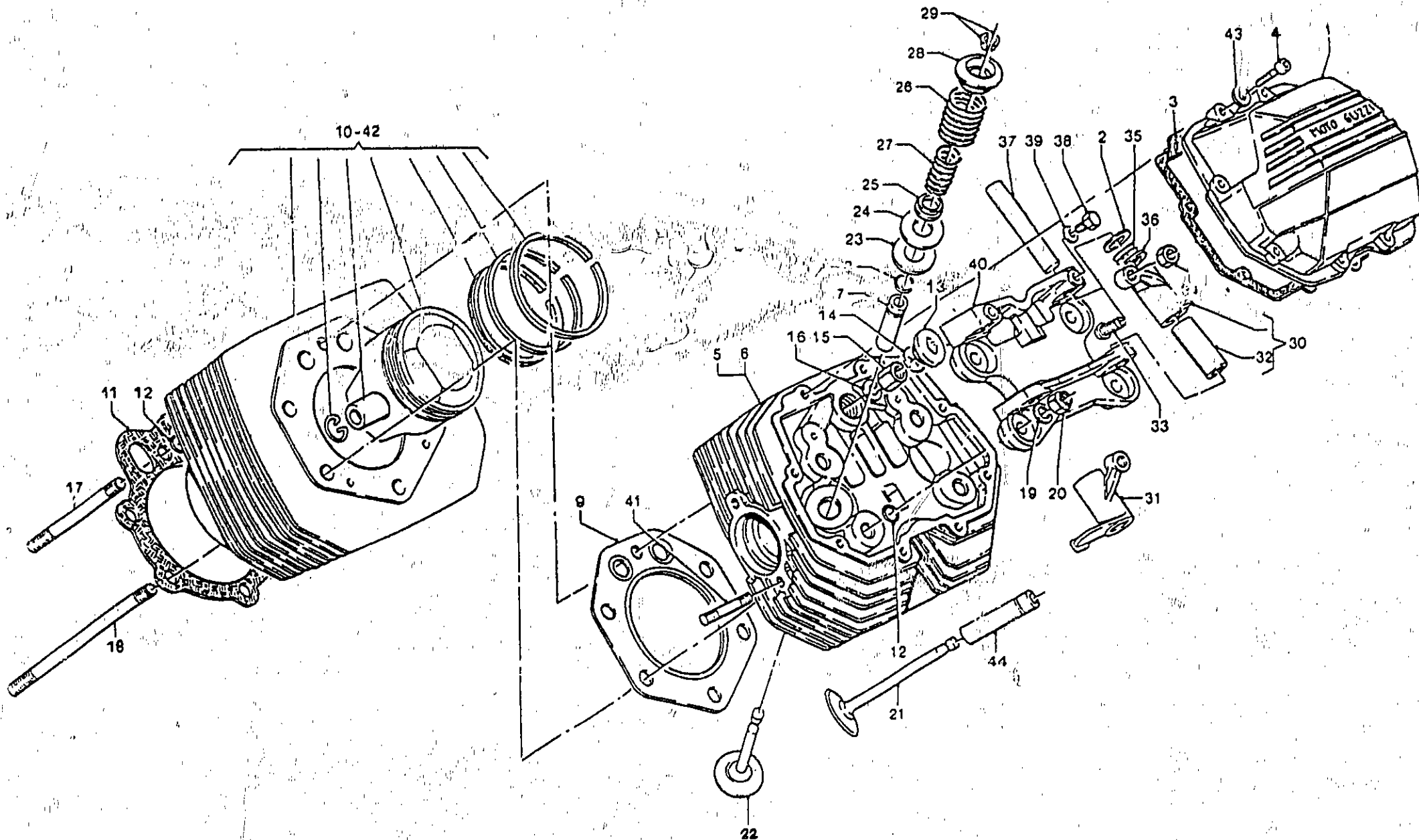
A1

TESTA · CILINDRO
HEAD · CYLINDER

CULASSE · CYLINDRE
KOPF · ZYLINDER

Tavola · Drawing
Table · Bild

1



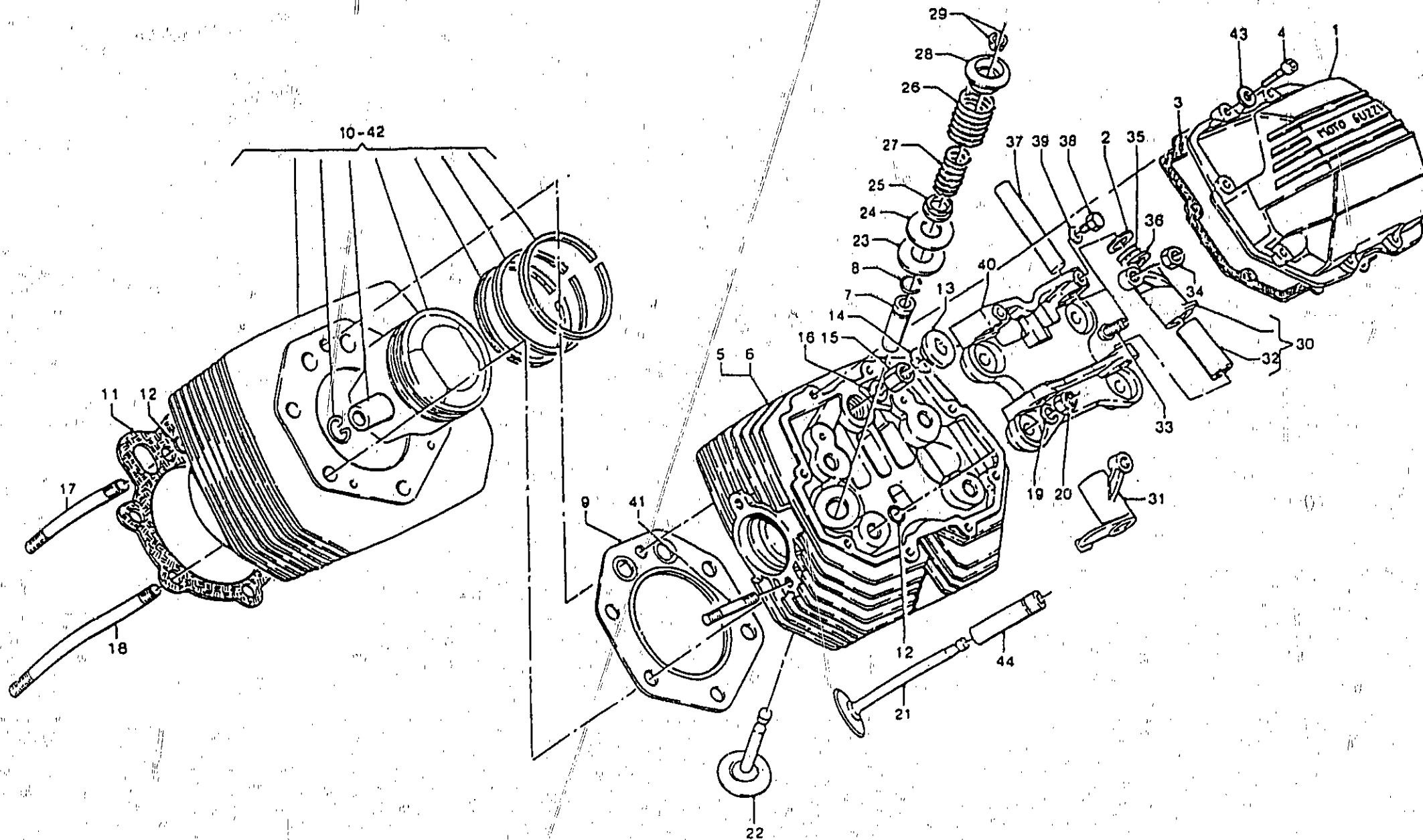
TESTA - CILINDRO HEAD - CYLINDER		CULASSE - CYLINDRE KOPF - ZYLINDER					Tavola - Drawing Table - Bild	1
NOTE NOTES MARKE	POS N.	N. COD. CODE No. N. CODE CODE N.	O.TA O.TY O.TE M.GE	DENOMINAZIONE	DESCRIPTION	DÉSIGNATION	BEZEICHNUNG	
	1	29 02 35 50	2	Coperchio testa	Head cover	Couvercle culasse	Zylinderkopfdeckel	
	2	10 03 27 00	4	Ranella spallamento	Washer	Rondelle	Scheibe	
	3	14 02 37 60	2	Guarnizione	Gasket	Joint	Dichtung	
	4	98 62 23 25	16	Vite coperchio teste	Screw	Vis	Schraube	
	5	30 02 21 10	1	Testa destra	R.H. head	Culasse D	Zylinderkopf, re.	
	6	30 02 22 10	1	Testa sinistra	L.H. head	Culasse G	Zylinderkopf, li.	
	7	13 03 68 01	2	Guida valvola scarico	Valve guide	Guide de soupape	Ventilführung	
	8	90 35 30 16	4	Anello elastico	Circlip	Jonc élastique	Sprengring	
	9	14 02 20 65	2	Guarnizione	Gasket	Joint	Dichtung	
	10	30 06 01 10	1	Cilindro e pistone destro completo di fasce, spinotto e anelli di fermo	R.H. cylinder and piston with piston rings, piston pin and circlips	Cylindre et piston D. complet de segments, axe de piston et joucs d'arrêt	Zylinder und Kolben, kpl. mit Kolbenringes, Kolbenbolzen und Sprenglings	
	11	14 02 08 65	2	Guarnizione	Gasket	Joint	Dichtung	
	12	90 70 60 90	12	Anello di tenuta	Seal ring	Bague d'étanchéité	Dichtring	
	13	12 02 26 00	2	Tappo testa	Head plug	Bouchon de culasse	Zylinderkopfstopfen	
	14	90 70 62 03	2	Anello di tenuta	Seal ring	Bague d'étanchéité	Dichtring	
	15	13 02 19 00	2	Dado a colonna	Nut	Ecrou	Mutter	
	16	95 12 91 80	2	Rondella elastica	Spring washer	Rondelle élastique	Federring	
	17	12 02 18 00	4	Tirante corto	Short tie bar	Tirant court	Kurze Tragstange	
	18	12 02 17 00	8	Tirante lungo	Long tie bar	Tirant long	Lange Tragstange	
	19	14 01 84 00	10	Rosetta elastica	Spring washer	Rondelle élastique	Federring	
	20	92 60 20 10	10	Dado	Nut	Ecrou	Mutter	
	21	30 03 60 10	2	Valvola aspirazione	Intake valve	Soupape d'admission	Einlassventil	
	22	30 03 61 10	2	Valvola scarico	Exhaust valve	Soupape d'échappement	Auslassventil	
	23	13 03 72 00	4	Rosetta	Washer	Rondelle	Scheibe	
	24	14 03 73 00	10	Rosetta di spessore	Flat washer	Rondelle plate	Ring	
	25	13 03 70 00	4	Piattello inferiore	Lower cup	Coupelle inférieure	Untere manschette	
	26	13 03 74 00	4	Molla esterna	External spring	Ressort extérieur	Aussenfeder	
	27	13 03 76 00	4	Molla interna	Internal spring	Ressort intérieur	Innenfeder	
	28	14 03 80 00	4	Piattello superiore	Upper cup	Coupelle supérieure	Obere Manschette	
	29	12 03 81 00	6	Semicono per valvole	Valve half-cone	Demi-cone de soupape	Ventilhalbkegel	
	30	14 03 02 00	2	Bilanciere DX. completo	R.H. rocker arm, assy	Culbuteur D. complet	Kipphebel, re. kpl.	
	31	14 03 04 00	2	Bilanciere SX. completo	L.H. rocker arm, assy	Culbuteur G. complet	Kipphebel, li. kpl.	
	32	91 11 15 11	4	Boccola	Bush	Bague	Buchse	
	33	17 03 40 50	4	Vite registro	Adjusting screw	Vis de réglage	Einstellschraube	
	34	10 03 41 00	4	Dado	Nut	Ecrou	Mutter	
	35	94 32 22 15	4	Molla per bilancieri	Rocker arm spring	Ressort pour culbuteur	Kipphebelfeder	
	36	90 11 81 52	8	Rosetta di spessore	Shim	Rondelle d'épaisseur	Passscheibe	
	37	12 03 18 00	4	Perno per bilancieri	Rocker pin	Pivot pour culbuteur	Lagerbolzen	
	38	98 05 43 16	4	Vite	Screw	Vis	Schraube	

TESTA - CILINDRO
HEAD - CYLINDER

CULASSE - CYLINDRE
KOPF - ZYLINDER

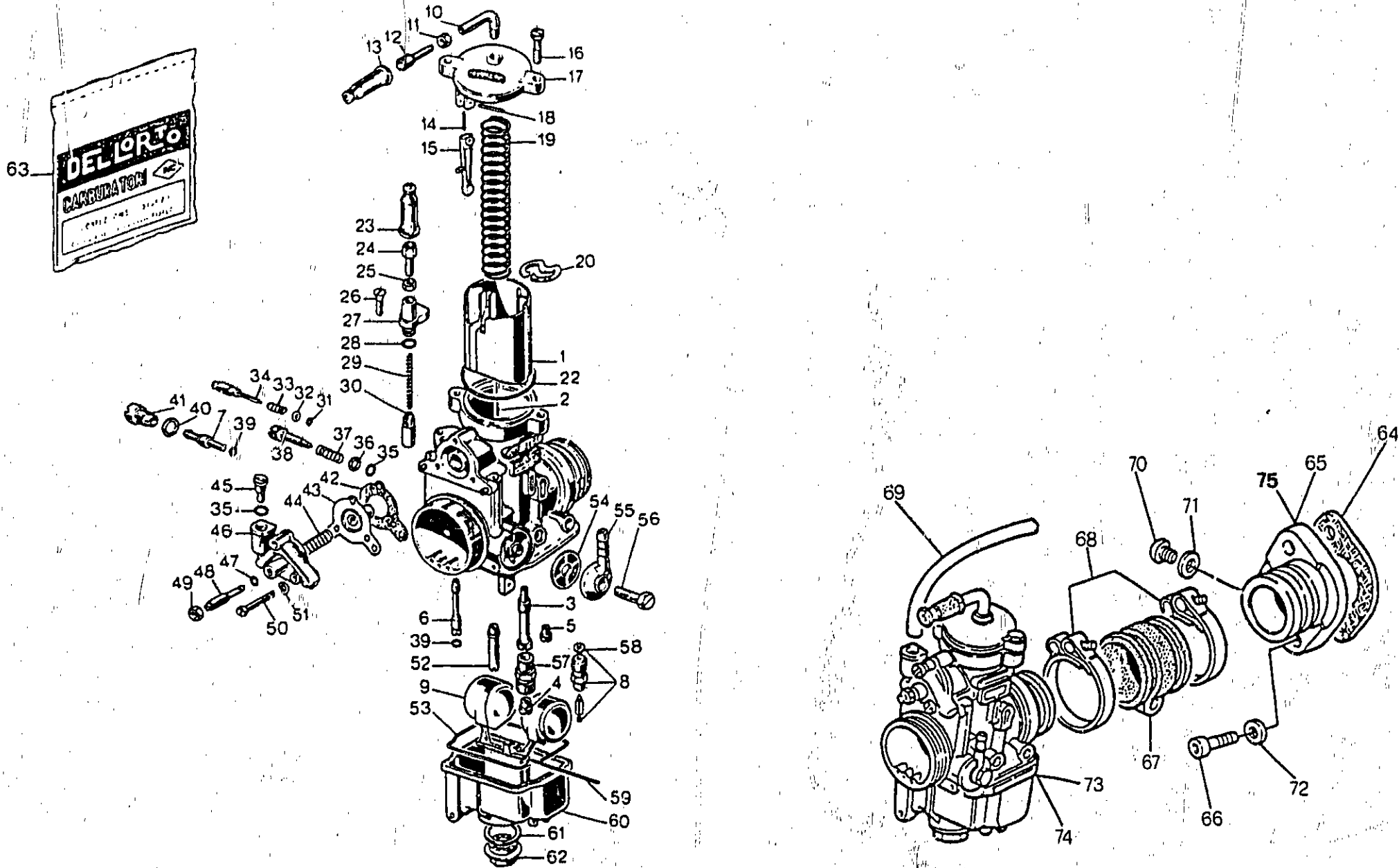
Tavola - Drawing
Table - Bild

1



A4

TESTA - CILINDRO HEAD - CYLINDER		CULASSE - CYLINDRE KOPF - ZYLINDER					Tavole - Drawing Table - Bild	1
NOTE NOTES MARKE	POS. N.	N. COD. CODE No. N. CODE CODE N°	O.TA O.TY O.TE M.GE	DENOMINAZIONE	DESCRIPTION	DÉSIGNATION	BEZEICHNUNG	
	39	95 12 00 65	4	Rosetta elastica	Spring washer	Rondelle élastique	Federring	
	40	14 03 48 65	2	Supporto bilancieri	Rocker support	Support culbuteurs	Kipphebelstütze	
	41	98 50 80 42	4	Prigioniero	Stud bolt	Goujon prisonnier	Stiftschraube	
	42	30 06 01 11	1	Cilindro e pistone sinistro completo di fasce, spinotto e anelli di fermo	L.H. cylinder and piston with piston rings, piston pin and circlip	Cylindre et piston G. complet de segments, axe de piston et joucs d'arrêt	Zylinder und Kolben, kpl. mit Kolbenringes, Kolbenbolzen und Sprenglings	
	43	95 00 42 06	16	Rondella	Washer	Rondelle	Scheibe	
	44	14 03 68 60	2	Guida valvola aspirazione	Valve guide	Guide de soupape	Ventilführung	



CARBURATORI - COMPONENTI CARBURETORS - COMPONENTS		CARBURATEURS - COMPOSANTS VERGASER - KOMPONENTEN					Tavola - Drawing Table - Bild	2
NOTE NOTES NOTES MARKE	POS. N.	N. COD. CODE No. Nr. CODE CODE Nr.	Q.TA. Q.TY Q.TE M.GE	DENOMINAZIONE	DESCRIPTION	DESIGNATION	BEZEICHNUNG	
RIFERIMENTO DELL'ORTO								
	1	30 93 75 12	1	Valvola gas (50.3)	Throttle valve	Papillon de gaz	Drosselklappe	
	2	29 93 77 05	1	Spillo conico (K 27-3a tacca)	Needle	Aiguille	Nadel	
	3	29 93 55 07	1	Polverizzatore (261 AB1)	Atomizer	Puvisateur	Zersataüber	
641313002	4	28 93 57 11	1	Getto massimo (130)	Main jet	Gicleur principal	Hauptdüse	
14864802	5	35 93 59 70	1	Getto minimo (48)	Pilot jet	Gicleur du ralenti	Leerlaufdüse	
77487002	6	14 93 60 50	1	Getto avviamento (70)	Starting jet	Gicleur de starter	Starterdüse	
78513302	7	28 93 90 50	1	Getto pompa (33)	Pump jet	Gicleur de pompe	Pumpendüse	
884930033	8	30 93 91 10	1	Valvola a spillo (300)	Pin valve	Pointeau	Schwimmerandventil	
74500180	9	14 93 30 00	1	Galleggiante (9x 8,5)	Floater	Flotteur	Schwimmer	
36980035	10	49 93 89 00	1	Tubetto deviatore	Pipe	Tuyau	Rohr	
16920027	11	19 93 88 80	1	Dado	Nut	Ecrou	Mutter	
14810037	12	53 03 72 00	1	Vite fendifilo	Screw	Vis	Schraube	
●	13	—	—	Cappuccio cavo gas	Cap	Capuchon	Schutzkappe	
74150061	14	14 93 80 50	1	Molla	Spring	Ressort	Feder	
84260026	15	—	1	Léva comando pompa	Lever	Levier	Hebel	
85420036	16	14 93 46 50	1	Vite	Screw	Vis	Schraube	
109220053	17	—	1	Coperchio camera miscela	Cover	Couvercle	Deckel	
109240022	18	—	1	Perno leva comando pompa	Lever pin	Axe de levier	Rachse	
85320061	19	—	1	Molla	Spring	Ressort	Feder	
85250021	20	—	1	Fermaglio	Circlip	Support	Halter	
●	22	—	—	Guarnizione	Gasket	Joint	Dichtung	
●	23	—	—	Cappuccio cavo avviamento	Cap	Capuchon	Schutzkappe	
11040037	24	12 93 72 00	1	Vite	Screw	Vis	Schraube	
16910027	25	12 93 73 00	1	Dado	Nut	Ecrou	Mutter	
77450036	26	13 93 79 00	1	Vite	Screw	Vis	Schraube	
82950006	27	17 93 74 50	1	Coperchio dispositivo avviamento	Cover	Couvercle	Deckel	
●	28	—	—	Guarnizione	Gasket	Joint	Dichtung	
40430061	29	13 93 76 00	1	Molla	Spring	Ressort	Feder	
32380064	30	13 93 78 00	1	Valvola avviamento	Starter valve	Soupape de demarr.	Starterventil	
●	31	—	—	Guarnizione	Gasket	Joint	Dichtung	
82600023	32	65 93 37 00	1	Rondella	Washer	Rondelle	Scheibe	
74460061	33	13 93 63 00	1	Molla	Spring	Ressort	Feder	
110840037	34	30 93 62 10	1	Vite	Screw	Vis	Schraube	
●	35	—	—	Guarnizione	Gasket	Joint	Dichtung	
46500023	36	14 93 16 50	1	Rondella	Washer	Rondelle	Scheibe	
46700061	37	13 93 67 00	1	Molla	Spring	Ressort	Feder	
76730037	38	13 93 66 00	1	Vite	Screw	Vis	Schraube	
●	39	—	—	Guarnizione	Gasket	Joint	Dichtung	
●	40	—	—	Guarnizione	Gasket	Joint	Dichtung	

CARBURATORI - COMPONENTI CARBURETORS - COMPONENTS		CARBURATEURS - COMPOSANTS VERGASER - KOMPONENTEN					Tabola - Drawing Table - Bild	2
NOTE NOTES NOTES MARKE	POS. N.	N. COD. CODE No. N. CODE CODE N°	Q.TA Q.TY Q.TE M.GE	DENOMINAZIONE	DESCRIPTION	DESIGNATION	BEZEICHNUNG	
107470034	41	—	1	Portagetto pompa	Pump holder	Porte-gicleur	Düsehalter	
●	42	—	-	Guarnizione membrana pompa	Gasket	Joint	Dichtung	
85550044	43	14 53 10 50	1	Membrana pompa	Diaphragm	Membrane	Membrane	
76260061	44	14 93 69 50	1	Molla	Spring	Ressort	Feder	
108000033	45	—	1	Valvola mandata	Delivery valve	Soupape d'admission	Drückventil	
85580067	46	14 93 68 50	1	Coperchio pompa	Pump cover	Couvercle	Deckel	
●	47	—	-	Guarnizione	Gasket	Joint	Dichtung	
85390037	48	14 93 65 50	1	Vite	Screw	Vis	Schraube	
85990027	49	14 93 64 50	1	Dado	Nut	Ecrou	Mutter	
84280036	50	—	1	Vite	Screw	Vis	Schraube	
50110023	51	13 93 29 00	1	Rondella	Washer	Rondelle	Scheibe	
85570033	52	14 93 13 50	1	Valvola aspirazione	Intake valve	Soupape d'aliment.	Drückvalve	
●	53	—	-	Guarnizione	Gasket	Joint	Dichtung	
81090029	54	43 93 40 00	1	Filtro benzina	Filter	Tamis	Sieb	
92500038	55	13 93 46 00	1	Pipetta raccordo tubo benzina	Adaptor	Raccord	Adapter	
45680036	55	10 93 49 00	1	Vite	Screw	Vis	Schraube	
88850032	57	—	1	Portagetto massimo	Pump holder	Porte gicleur	Düsehalter	
●	58	—	-	Guarnizione	Gasket	Joint	Dichtung	
73460022	59	13 93 31 00	1	Perno galleggiante	Float pin	Axe flotteur	Schwimmer rachse	
105570096	60	—	1	Vaschetta	Float chamber	Cuve à niveau	Schwimmergehäuse	
●	61	—	-	Guarnizione	Gasket	Joint	Dichtung	
102380034	62	—	1	Tappo fissaggio vaschetta	Plug	Bouchon	Stopfen	
52559	63	28 93 99 11	1	Gruppo revisione guarnizioni	Gasket set	Kit de joints	Dichtung reparatur, satz	
	64	28 11 55 60	2	Guarnizione	Gasket	Joint	Dichtung	
	65	29 11 50 42	2	Pipa aspirazione destra	Manifold right	Pipe droite	Ansaugkrümmer rechte	
	66	98 62 23 25	2	Vite	Screw	Vis	Schraube	
	67	14 11 43 50	6	Manicotto	Sleeve	Manchon	Buchse	
	68	93 30 50 57	4	Fascetta	Clamp	Collier	Schelle	
	69	95 98 53 51	2	Tubo sliato	Pipe	Tuyau	Rohr	
	70	98 34 60 10	2	Vite	Screw	Vis	Schraube	
	71	95 10 01 18	4	Rondella	Washer	Rondelle	Scheibe	
	72	95 00 42 08	6	Rondella	Washer	Rondelle	Scheibe	
	73	30 11 26 12	1	Carburatore destro (Dall'Orto PHF 36 DD)	R.H. carburetor	Carburateur D	Vergaser, R.	
	74	30 11 26 13	1	Carburatore sinistro (Dall'Orto PHF 36 DS)	L.H. carburetor	Carburateur G	Vergaser, L.	
	75	29 11 50 43	1	Pipa aspirazione sinistra	Manifold left	Pipe gauche	Ansaugkrümmer linkse	

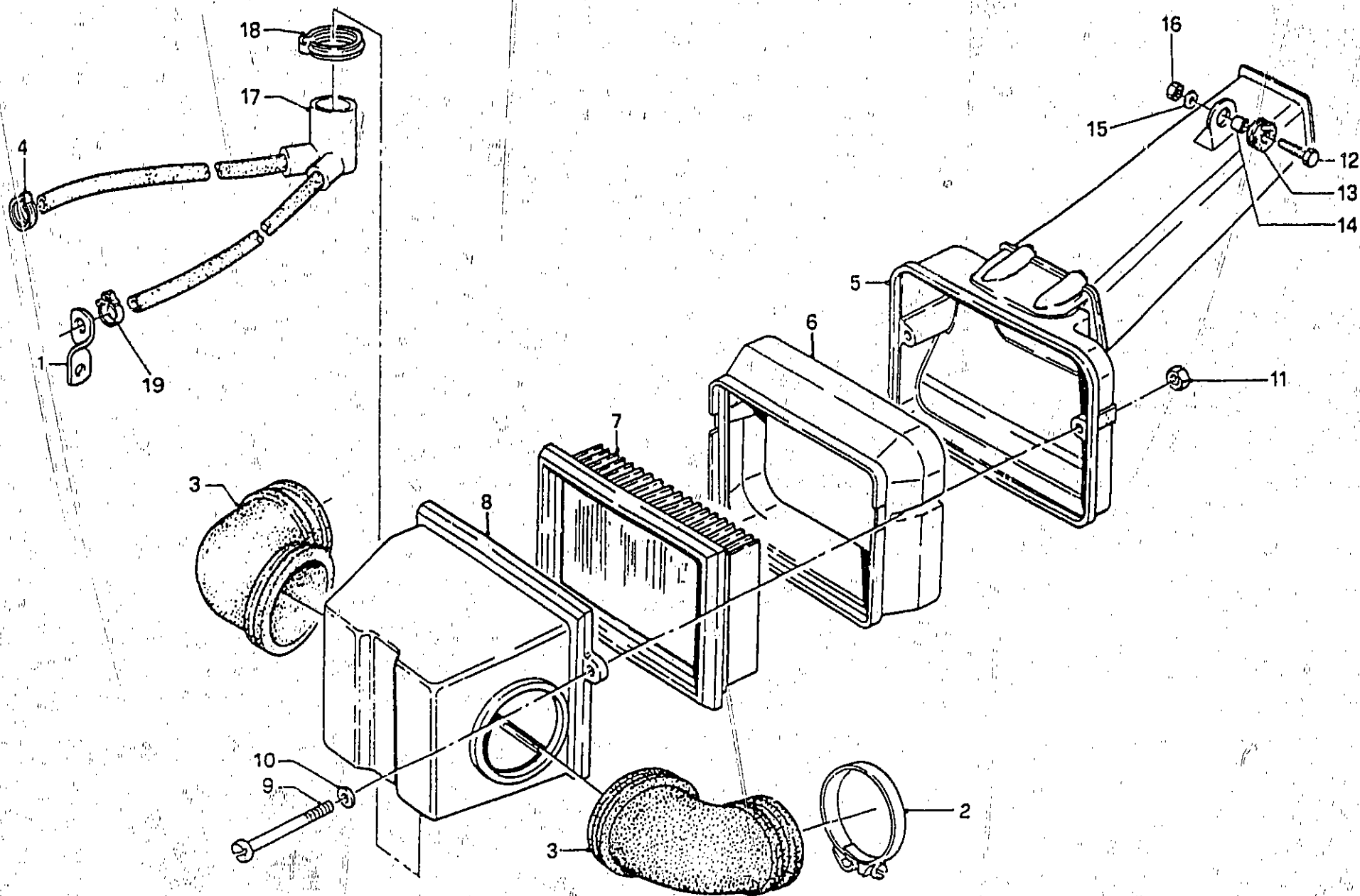
I particolari contrassegnati con (●) sono componenti del «Gruppo revisione Guarnizioni carburatore» (posizione 63 - cod. 28 93 99 11).
 Items marked with (●) belong to «Carburetor Gasket Set» (pos. n. 63 - code 28 93 99 11).
 Les pièces marquées avec (●) composent le «Jeu de Joint carburateur» (pos. n. 63 - code 28 93 99 11).
 Die mit (●) gezeichneten Teile gehören dem Vergaserdichtungssatz (pos. n. 63 - code 28 93 99 11).

FILTRO ARIA
AIR FILTER

FILTRE A AIR
LUFFILTER

Tavola - Drawing
Table - Bild

3



A 10

FILTRO ARIA AIR FILTER		FILTRE A AIR LUFTFILTER					Tavola - Drawing Table - Bild	3
NOTE NOTES MARKE	POS. N.	N. COD. CODE No. Nr. CODE CODE Nr.	Q.TA Q.TY Q.TE M.GE	DENOMINAZIONE	DESCRIPTION	DESIGNATION	BEZEICHNUNG	
	1	14 11 54 01	1	Piastrina	Bracket	Plaquette	Trager	
	2	93 30 50 57	2	Fascetta fiss. manicotto	Clamp	Collier	Schelle	
	3	14 11 44 60	2	Manicotto coll. carburatore	Pipe union	Raccord de tuyau	Rohrverbindung	
	4	28 15 79 50	1	Fascetta	Hose clamp	Collier	Schlauchschelle	
	5	28 11 34 50	1	Coperchio filtro	Filter cover	Couvercle filtre	Filterdeckel	
	6	28 11 40 50	1	Custodia per filtro	Air filter chamber	Chambre de filtre a air	Luftfilterkammer	
	7	28 11 36 60	1	Filtro aria a pannello	Filter cartridge	Cartouche filtre	Luftfilterpatrone	
	8	28 11 43 50	1	Collettore d'aspirazione	Intake manifold	Collecteur d'admission	Ansaugrohr	
	9	98 05 22 70	2	Vite fiss. collettore coperchio	Screw	Vis	Schraube	
	10	95 00 02 05	2	Rondella per vite	Washer	Rondelle	Scheibe	
	11	92 63 01 05	2	Dado per vite	Nut	Ecrou	Mutter	
	12	98 05 43 20	1	Vite fiss. coperchio	Screw	Vis	Schraube	
	13	91 55 10 85	1	Gommino	Rubber	Caoutchouc	Gummistück	
	14	91 18 06 07	1	Distanziale	Spacer	Entretoise	Distanzstück	
	15	95 10 01 41	1	Rondella	Washer	Rondelle	Scheibe	
	16	92 63 01 06	1	Dado	Nut	Ecrou	Mutter	
	17	28 15 70 50	1	Tubazione	Breather	Reniflard	Entlüfter	
	18	28 15 78 50	1	Fascetta	Hose clamp	Collier	Schlauchschelle	

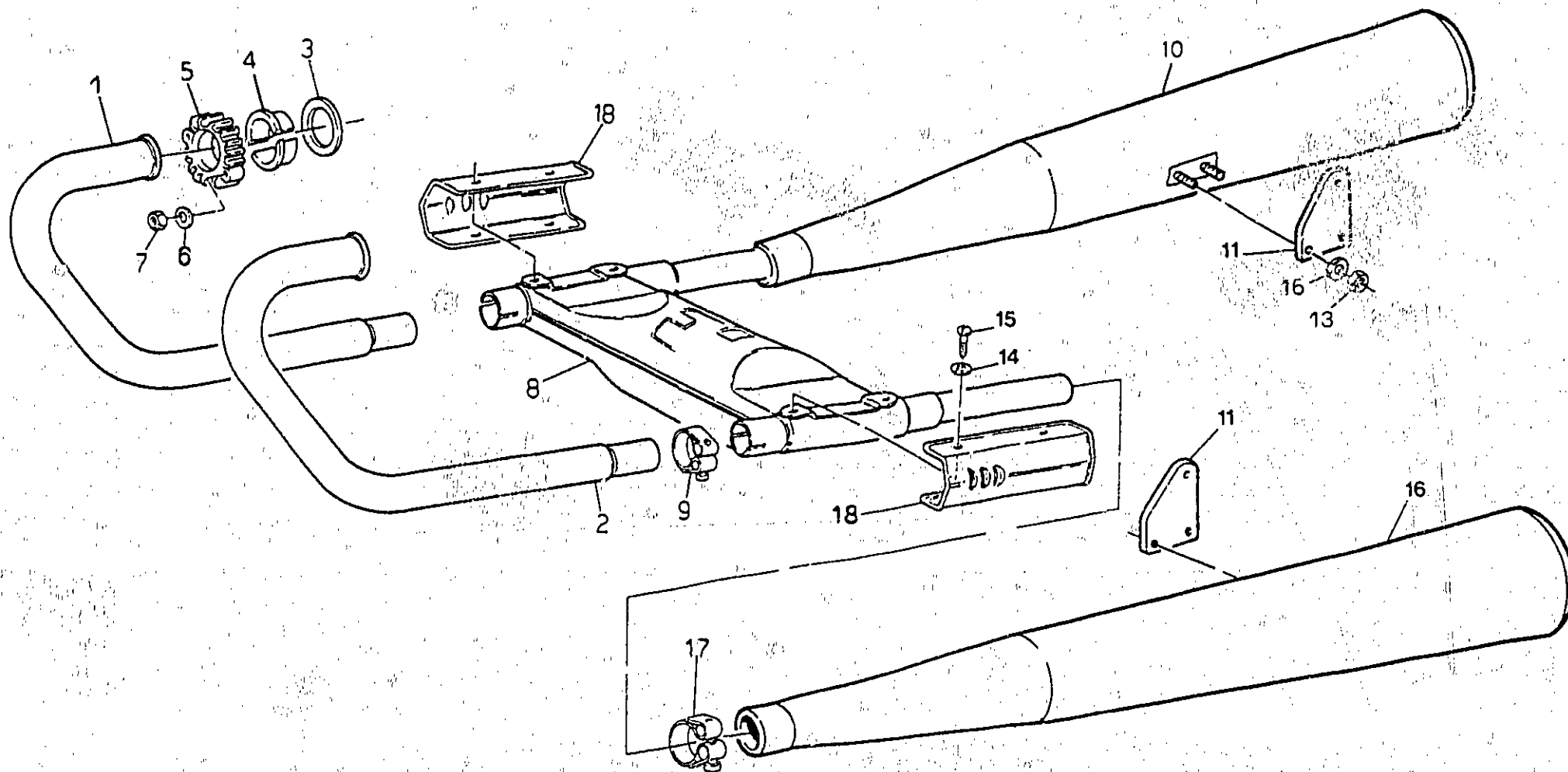
A11

IMPIANTO SCARICO
EXHAUST SYSTEM

ECHAPPEMENT
AUSPUFF

Tavola - Drawing
Table - Bild

4



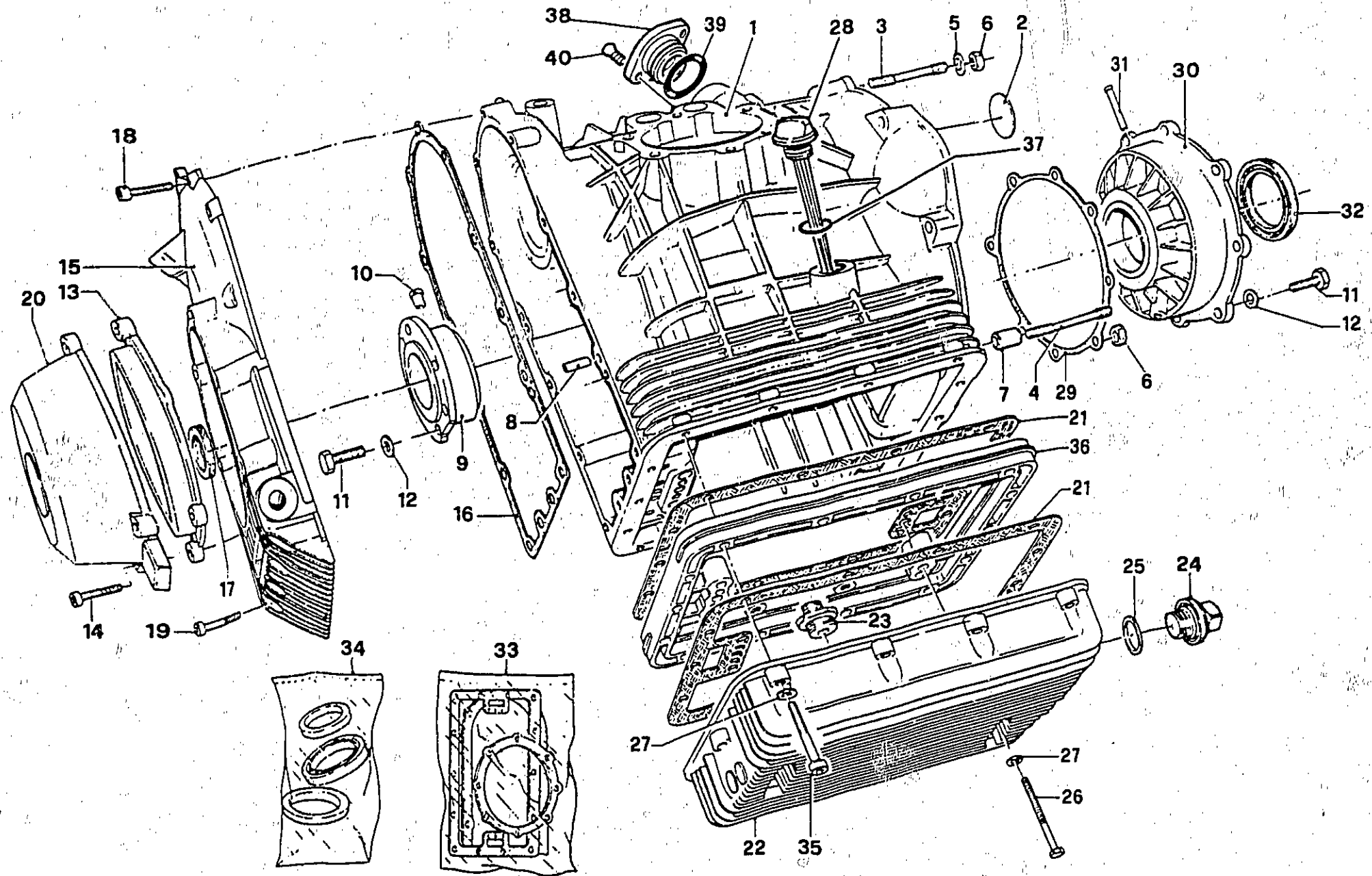
A12

IMPIANTO SCARICO EXHAUST SYSTEM		ECHAPPEMENT AUSPUFF					Tavola - Drawing Table - Bild	4
NOTE NOTES NOTES MARKE	POS. N.	N. COD. CODE No. Nr. CODE CODE Nr.	Q.TA Q.TY Q.TE M.GE	DENOMINAZIONE	DESCRIPTION	DESIGNATION	BEZEICHNUNG	
	1	29 12 09 50	1	Tube scarico destro	R.H. exhaust pipe	Tuyau d'échappement D.	Auspuffrohr, R.	
	2	29 12 09 51	1	Tube scarico sinistro	L.H. exhaust pipe	Tuyau d'échappement G.	Auspuffrohr, L.	
	3	90 71 83 70	2	Guarnizione	Gasket	Joint	Dichtung	
	4	14 12 12 00	2	Distanziale	Spacer	Entretoise	Distanzstück	
	5	17 12 10 61	2	Flangia	Flange	Fiasque	Flansch	
	6	14 61 59 01	4	Ranella	Washer	Rondele	Scheibe	
	7	92 78 10 81	4	Dado	Nut	Ecrou	Mutter	
	8	30 12 39 10	1	Camera di espansione	Expansion chamber	Chambre de détente	Expansion raum	
	9	14 12 69 00	2	Fascetta	Clamp	Collier	Schelle	
	10	29 12 30 00	1	Silenziatore destro	R.H. silencer	Silencieux D.	Schalldämpfer, R.	
	11	14 12 86 70	2	Piastra fissaggio silenziatore	Silencer plate	Plaque silencieux	Schalldämpfer, Platte	
	12	95 00 12 08	4	Rondella	Washer	Rondelle	Scheibe	
	13	92 63 05 08	4	Dado	Nut	Ecrou	Mutter	
	14	61 27 03 00	4	Rondella	Washer	Rondelle	Scheibe	
	15	98 32 60 09	4	Vite	Screw	Vis	Schraube	
	16	29 12 29 00	1	Silenziatore sinistro	L.H. silencer	Silencieux G.	Schalldämpfer, L.	
	17	14 12 34 00	2	Fascetta	Clamp	Collier	Schelle	
	18	28 12 19 79	2	Mascherina protezione	Grill	Calandre	Kuehleratrappe	

BASAMENTO E COPERCHI
CRANKCASE - COVERS

CARTER MOTEUR-COUVERCLES
KURBELGEHÄUSEUNT.-DECKEL

Tavola - Drawing
Table - Bild



A14

BASAMENTO E COPERCHI CRANKCASE - COVERS		CARTER MOTEUR-COUVERCLES KURBELGEHÄUSEUNT.-DECKEL					Tavola - Drawing Table - Bild	5
NOTE NOTES NOTES MARKE	POS N.	N. COD. CODE No. Nr. CODE CODE Nr.	O.TA O.TY O.TE M GE	DENOMINAZIONE	DESCRIPTION	DESIGNATION	BEZEICHNUNG	
	1	29 00 07 40	1	Basamento motore	Crankcase	Carter moteur	Kurbelge	
	2	12 00 39 00	1	Fondello	Plug	Bouchon	Stopfen	
	3	96 50 80 66	4	Prigioniero corto	Short stud	Goujon court	Kurze Stiftschraube	
	4	96 50 80 75	2	Prigioniero lungo	Long stud	Goujon long	Lange Stiftschraube	
	5	95 00 42 08	5	Rosetta	Washer	Rondelle	Scheibe	
	6	92 60 22 08	6	Dado	Nut	Ecrou	Mutter	
	7	12 01 89 00	2	Bussola di riferimento	Coupling bush	Bague d'accouplement	Kupplungsbuchse	
	8	95 51 20 81	2	Spina di riferimento	Connecting pin	Axe de liaison	Haltebolzen	
	9	14 01 19 00	1	Flangia lato distribuzione compl. di cuscinetto	Flange with bearing, complete	Flasque avec roulement complète	Flansch mit Lager, kpl.	
	9	14 01 19 01	1	Flangia (min. mm 0,2)	Flange (undersize mm 0.2)	Flasque (minoré mm 0,2)	Flansch (Untergr. mm 0,2)	
	9	14 01 19 02	1	Flangia (min. mm 0,4)	Flange (undersize mm 0.4)	Flasque (minoré mm 0,4)	Flansch (Untergr. mm 0,4)	
	9	14 01 19 03	1	Flangia (min. mm 0,6)	Flange (undersize mm 0.6)	Flasque (minoré mm 0,6)	Flansch (Untergr. mm 0,6)	
	10	12 01 22 00	1	Spina	Peg	bonhomme	Stift	
	11	98 05 44 25	14	Vite	Screw	Vis	Schraube	
	12	61 27 03 00	14	Rosetta	Washer	Rondelle	Scheibe	
	13	18 00 11 50	1	Flangia cop. generatore	Flange	Flasque	Flansch	
	14	98 31 06 30	4	Vite fissaggio cop. generatore	Screw	Vis	Schraube	
	15	14 00 14 00	1	Coperchio distribuzione	Timing cover	Couvercle de distribution	Steuergehäusedeckel	
	16	12 00 12 00	1	Guarnizione	Gasket	Joint	Dichtung	
	17	90 40 28 40	1	Anello	Ring	Bague	Ring	
	18	98 62 23 25	8	Vite corta	Short screw	Vis courte	Kurze Schraube	
	19	98 62 03 35	6	Vite lunga	Long screw	Vis longue	Lange Schraube	
	20	18 00 16 50	1	Coperchio generatore	Alternator cover	Couvercle de l'alternateur	Generatordeckel	
	21	14 00 36 00	2	Guarnizione coppa	Sump gasket	Joint du carter	Dichtung	
	22	14 00 35 00	1	Coppa olio	Oil sump	Carter d'huile	Ölwanne	
	23	14 00 38 00	1	Raccordo	Connection	Raccord	Anschluss	
	24	12 00 37 02	1	Tappo scarico olio	Oil drain plug	Bouchon de vidange huile	Ölablassschraube	
	25	95 10 07 09	1	Guarnizione	Gasket	Joint	Dichtung	
	26	98 05 23 90	4	Vite lunga	Long screw	Vis longue	Lange Schraube	
	27	95 00 42 06	18	Rosetta	Washer	Rondelle	Scheibe	
	28	30 00 49 10	1	Tappo olio	Oil filter plug	Bouchon de rempl. huile	Öleinfüllstutzen	
	29	12 01 18 00	1	Guarnizione flangia	Flange gasket	Joint de flasque	Flanschdichtung	
	30	12 01 14 00	1	Flangia lato volante completa di cuscinetto	Flange with bearing, complete	Flasque roulement, complète	Flansch mit Lager, kpl	
	30	12 01 14 01	1	Flangia (min. mm 0,2)	Flange (undersize mm 0.2)	Flasque (minoré mm 0,2)	Flansch (Untergr. mm 0,2)	
	30	12 01 14 02	1	Flangia (min. mm 0,4)	Flange (undersize mm 0.4)	Flasque (minoré mm 0,4)	Flansch (Untergr. mm 0,4)	
	30	12 01 14 03	1	Flangia (min. mm 0,6)	Flange (undersize mm 0.6)	Flasque (minoré mm 0,6)	Flansch (Untergr. mm 0,6)	
	31	12 01 17 00	1	Spina	Peg	Bonhomme	Stift	
	32	90 40 53 67	1	Anello di tenuta	Seal ring	Bague d'étanchéité	Dichtring	
	33	29 99 90 00	1	Gruppo guarnizioni	Gasket set	Ensemble de joints	Dichtungsausrüstung	

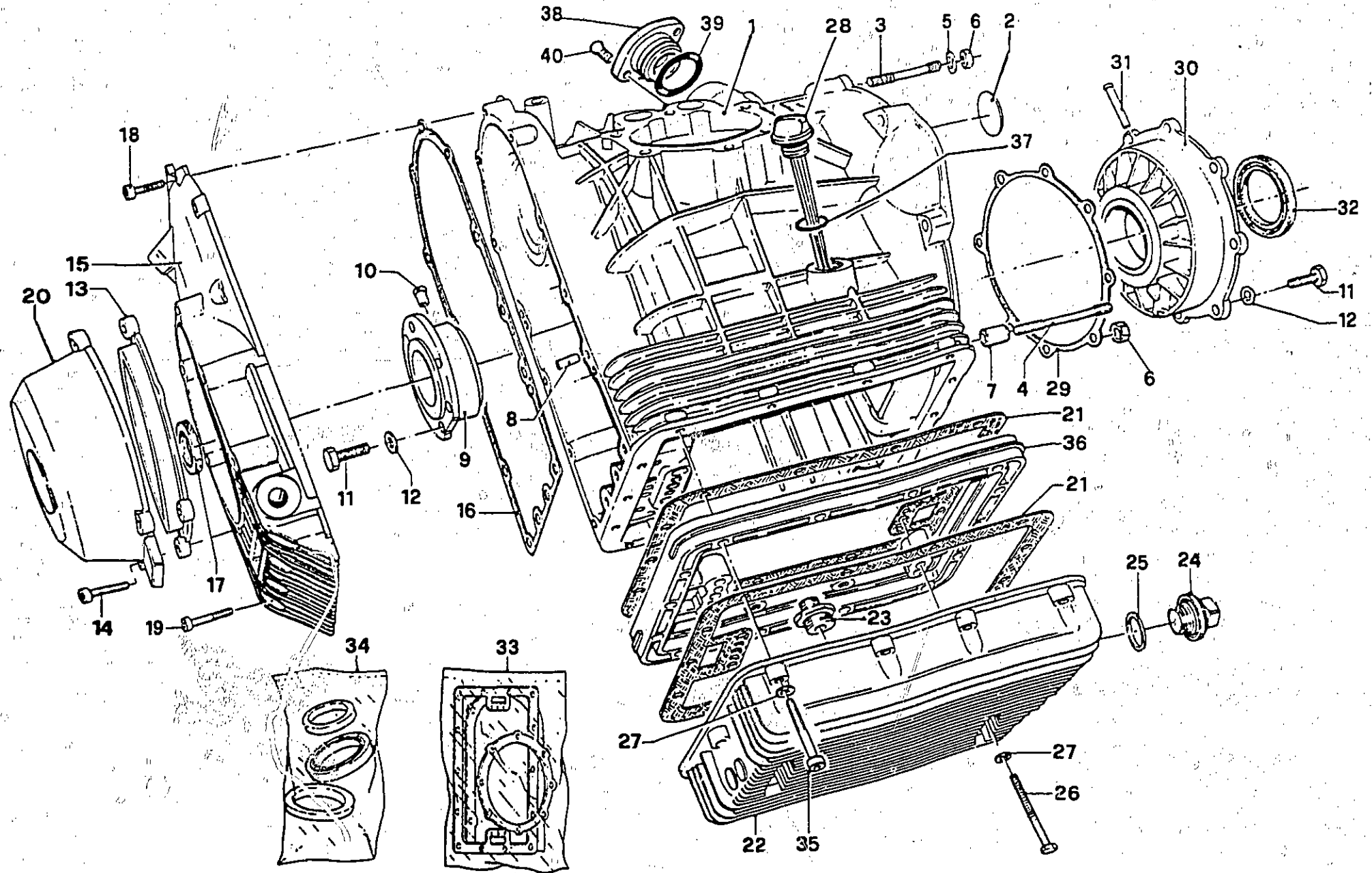
A15

BASAMENTO E COPERCHI
CRANKCASE - COVERS

CARTER MOTEUR-COUVERCLES
KURBELGEHÄUSEUNT.-DECKEL

Tavola - Drawing
Table - Bild

5



A 16

BASAMENTO E COPERCHI CRANKCASE - COVERS		CARTER MOTEUR-COUVERCLES KURBELGEHÄUSEUNT.-DECKEL					Tavola - Drawing Table - Bild	5
NOTE NOTES NOTES MARKE	POS. N.	N. COD. CODE No. Nr. CODE CODE Nr.	Q.TA Q.TY Q.TE M.GE	DENOMINAZIONE	DESCRIPTION	DESIGNATION	BEZEICHNUNG	
	34	17 99 95 50	1	Gruppo paraoli	Oil retainer set	Ensemble déflecteur huile	Ölsplzringausrüstung	
	35	98 62 03 55	14	Vite	Screw	Vis	Schraube	
	36	14 00 32 40	1	Flangia tra coppa e basamento	Flange	Flasque	Flansch	
	37	90 70 61 78	1	Anello OR	O-Ring	O-Ring	O-Ring	
	38	29 01 83 60	1	Coperchio	Cover	Couvercle	Deckel	
	39	90 70 63 13	1	Anello OR	Ring OR	Bague OR	Ring OR	
	40	98 25 08 20	2	Vite	Screw	Vis	Schraube	
	—	30 99 10 14	1	Motore completo senza cambio	Engine assy without transmission	Moteur complet sans boîte de vitesse	Motor, kpl. ohne Getriebe	

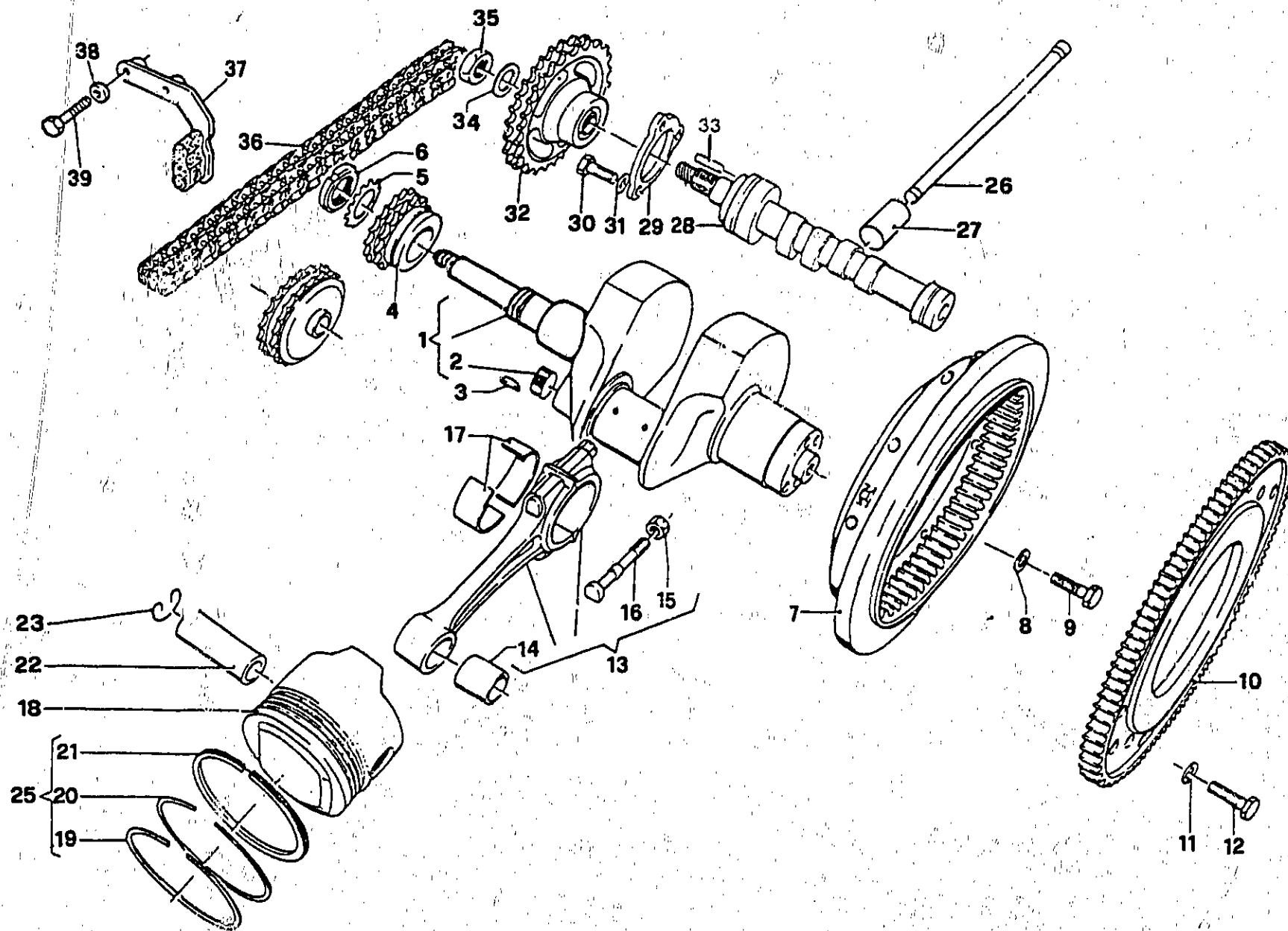
B1

IMBIELLAGGIO - DISTRIBUZIONE
CONNECTING AND TIMING SYSTEM

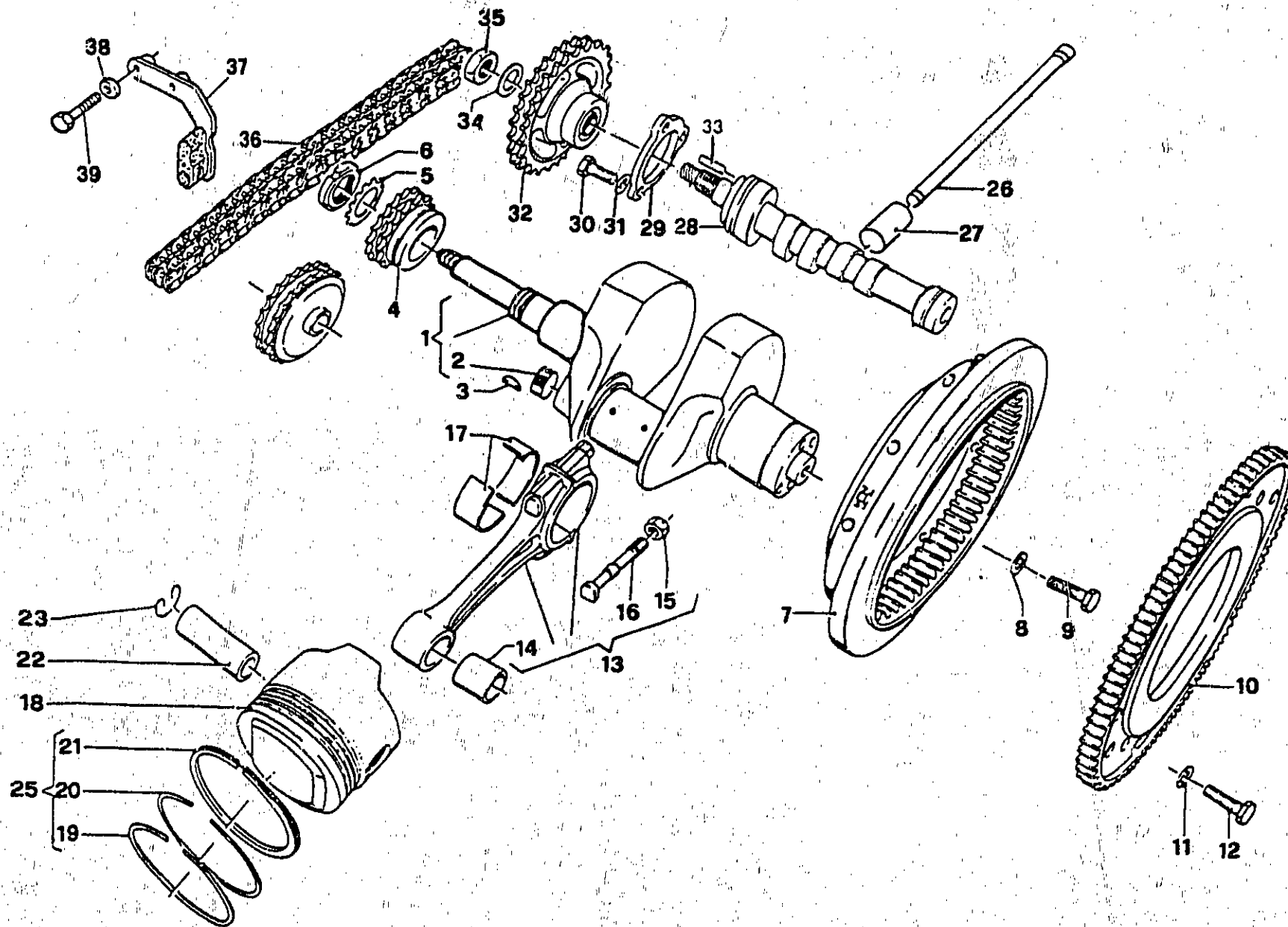
EQUIPAGE MOBILE - DISTRIBUTION
KURBEWELLE - PLEUEL - STEUERUNG

Tavola - Drawing
Table - Bild

6



IMBIELLAGGIO - DISTRIBUZIONE CONNECTING AND TIMING SYSTEM		EQUIPAGE MOBILE - DISTRIBUTION PLEUEL AND STEUERUNG					Tavola - Drawing Table - Bild	6
NOTE NOTES MARKE	POS. N.	N. COD. CODE No. Nr. CODE CODE Nr.	O.TA O.TY O.TE M.GE	DENOMINAZIONE	DESCRIPTION	DESIGNATION	BEZEICHNUNG	
	1	29 06 42 81	1	Albero motore	Crankshaft	Vilbrequin	Kurbelwelle	
	2	12 06 54 00	1	Tappo	Plug	Bouchon	Stopfen	
	3	91 70 23 55	1	Chiavella	Cotter pin	Clavette	Keil	
	4	14 07 20 01	1	Pignone motore	Driving pinion	Pignon d'attaque	Antriebritzel	
	5	95 02 80 25	1	Rosetta	Washer	Rondelle	Scheibe	
	6	93 60 10 26	1	Ghiera bloccaggio	Ring nut	Collier de serrage	Gewinding	
	7	29 06 70 40	1	Volano motore	Flywheel	Volant	Schwungrad	
	8	14 61 59 01	6	Rondella	Washer	Rondelle	Scheibe	
	9	12 06 77 01	6	Vite	Screw	Vis	Schraube	
	10	17 06 79 00	1	Corona dentata	Flywheel ring gear	Couronné dentée	Schwungradkranz	
	11	14 61 59 01	8	Rosetta elastica	Spring washer	Rondelle élastique	Federring	
	12	98 05 44 20	8	Vite	Screw	Vis	Schraube	
	13	30 06 15 00	2	Biella completa	Connecting rod, assy	Bielle complète	Pleuelstange, kpl.	
	14	91 11 21 27	2	Boccola	Bush	Douille	Buchse	
	15	92 73 10 90	4	Dado autobloccante	Self-locking nut	Ecrou de sûreté	Sicherungsmutter	
	16	14 06 22 01	4	Vite	Screw	Vis	Schraube	
	17	30 06 20 00	4	Semicuscinetti di biella	Big-end half bearing	Demi-coussinet tête bielle	Pleuellagerschale	
	17	30 06 20 01	4	Semicuscinetto (min mm 0,254)	Half-bearing (undersize mm 0,254)	Demi-coussinet (minoré mm 0,254)	Lagerschale (Untergrösse mm 0,254)	
	17	30 06 20 02	4	Semicuscinetto (min. mm 0,508)	Half-bearing (undersize mm 0,508)	Demi-coussinet (minoré mm 0,508)	Lagerschale (Untergrösse mm 0,508)	
	17	30 06 20 03	4	Semicuscinetto (min. mm 0,762)	Half-bearing (undersize mm 0,762)	Demi-coussinet (minoré mm 0,762)	Lagerschale (Untergrösse mm 0,762)	
	18	30 06 04 10	2	Pistone	Piston	Piston	Kolben	
	19	14 06 07 60	2	Fascia elastica superiore	Piston ring	Segment d'étanchéité	Kolbenring	
	20	18 06 09 50	2	Fascia elastica intermedia	Piston ring	Segment d'étanchéité	Kolbenring	
	21	14 06 10 60	2	Fascia elastica raschiaolio	Scraping ring	Segment racleur	Ölabstreifring	
	22	28 06 12 60	2	Spinotto	Wrist pin	Axe de piston	Kolbenbolzen	
	23	27 06 13 85	4	Molletta per spinotto	Circlip	Jonc d'arrêt	Sprengring	
	25	18 06 06 01	2	Gruppo fasce elastiche	Piston ring set	Ensemble de segments	Kolbenringausrüstung	
	26	17 04 50 50	4	Astina com. bilancieri	Tapper stem	Tige de poussoir	Stosstange	
	27	17 04 58 60	4	Punteria	Valve plunger	Poussoir de soupape	Ventilstößel	
	27	10 04 58 01	4	Punteria (magg. mm 0,05)	Valve plunger (oversize mm 0,05)	Poussoir de soupape (majoré mm 0,05)	Ventilstößel (Obergrösse mm 0,05)	
	27	10 04 58 02	4	Punteria (magg mm 0,10)	Valve plunger (oversize mm 0,10)	Poussoir de soupape (majoré mm 0,10)	Ventilstößel (Obergrösse mm 0,10)	
	28	14 05 33 02	1	Albero a camme	Camshaft	Arbre de distribution	Nockenwelle	
	29	12 05 40 00	1	Flangia	Flange	Flasque	Fiansch	
	30	98 05 43 20	3	Vite	Screw	Vis	Schraube	
	31	95 12 00 65	3	Rosetta	Washer	Rondelle	Scheibe	



IMBIELLAGGIO - DISTRIBUZIONE CONNECTING AND TIMING SYSTEM		EQUIPAGE MOBILE - DISTRIBUTION PLEUEL AND STEUERUNG					Tavola - Drawing Table - Bild	6
NOTE NOTES NOTES MARKE	POS. N.	N. COD. CODE No N. CODE CODE Nr.	Q.TA Q.TY Q.TE M.GE	DENOMINAZIONE	DESCRIPTION	DESIGNATION	BEZEICHNUNG	
	32	13 05 45 02	1	Ingranaggio comando distribuzione	Camshaft gear	Pignon d'arbre distribution	Nockenwellenrad	
	33	14 23 46 00	1	Spina	Pin	Goupille Mecanindus	Stift	
	34	14 43 34 00	1	Rosetta	Washer	Rondelle	Scheibe	
	35	92 60 25 18	1	Dado	Nut	Ecrou	Mutter	
	36	28 05 80 60	1	Catena comando distribuzione	Timing chain	Chaîne de distribution	Steuerkette	
	37	30 05 78 10	1	Tendicatena completo	Chain stretching drive	Tendeur de chaîne	Kettenspanner	
	38	61 27 03 00	2	Rosetta elastica ondulata	Washer	Rondelle	Scheibe	
	39	98 05 24 35	2	Vite	Screw	Vis	Schraube	



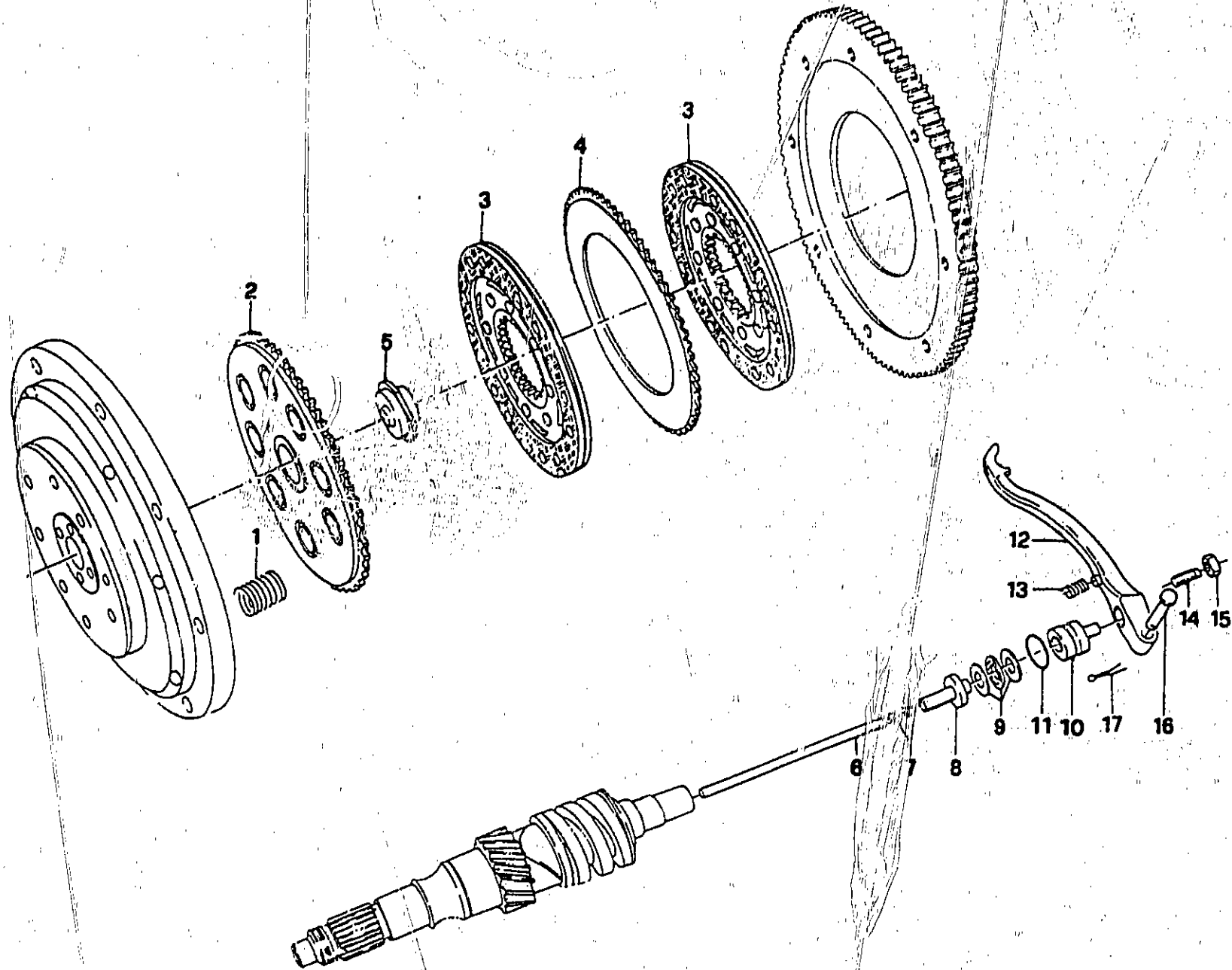
LUBRIFICAZIONE LUBRICATION		GRAISSAGE SCHMIERUNG					Tavola - Drawing Table - Bild
NOTE NOTES MARKE	POS. N.	N. COD. CODE No. Nr. CODE CODE Nr.	Q.TA Q.TY Q.TE M.GE	DENOMINAZIONE	DESCRIPTION	DESIGNATION	BEZEICHNUNG
	1	30 14 64 00	1	Pompa olio completa senza ingranaggio comando	Oil pump complete (No. 6 excluded)	Pompe à huile complète (Nr. 6 exclu)	Ölpumpe kpl. (Nr. 6 aus.)
	4	13 14 83 00	1	Chiavella	Key	Clavette	Keil
	5	92 25 22 10	1	Cuscinetto a rullini	Needle bearing	Roulement à aiguille	Nadellager
	6	30 14 77 00	1	Ingranaggio comando pompa	Pump driving gear	Roue d'entraîn. pompe	Zahnrad
	7	92 60 23 08	1	Dado	Nut	Ecrou	Mutter
	8	95 12 00 85	1	Rosetta	Washer	Rondelle	Scheibe
	9	98 62 24 30	4	Vite	Screw	Vis	Schraube
	10	14 15 22 00	1	Filtro olio a rete	Gauze	Tamis	Sieb
	11	98 05 43 16	1	Vite	Screw	Vis	Schraube
	12	95 18 70 06	1	Piastrina di sicurezza	Lock plate	Plaque frein	Schliessblech
	13	14 15 30 00	1	Filtro olio a cartuccia	Cartridge	Cartouche	Patrone
	14	14 15 82 00	1	Valvola regolazione	Control valve	Clapet de décharge	Drucksteuerventil
	15	10 15 87 01	1	Corpo valvola	Valve housing	Corps de clapet	Ventilgehäuse
	16	12 15 09 00	1	Pistone per valvola	Valve piston	Piston de clapet	Ventilkolben
	17	94 32 10 72	1	Molla per valvola	Valve spring	Ressort de clapet	Ventilfeder
	18	12 15 07 00	1	Fondello per valvola	Bottom disc	Rondelle butée	Verschluss Scheibe
	19	12 15 90 00	1	Tappo per valvola	Valve plug	Bouchon de clapet	Ventilstopfen
	20	95 10 05 23	2+3	Rosetta	Washer	Rondelle	Scheibe
	21	14 15 88 00	1	Scodellino	Cup	Coupelle	Manschette
	22	17 76 87 50	1	Trasmettitore segnalatore	Oil Indicator	Mano-contact	Ölanzeige
	23	12 00 64 00	1	Rosetta alluminio	Washer	Rondelle	Scheibe
	24	12 71 76 00	1	Cappuccio trasmettitore	Cap	Capuchon	Schutzkappe
	25	14 15 36 60	1	Tubazione mandata olio alle teste	Pipe	Tuyau	Rohr
	26	95 99 00 37	5	Vite cava	Hollow screw	Vis creuse	Hohlschraube
	27	12 15 42 00	2	Rosetta	Washer	Rondelle	Scheibe
	28	25 65 61 02	2	Rondella	Washer	Rondelle	Scheibe
	29	28 15 74 50	1	Tubazione dal motore al telaio	Pipe	Tuyau	Rohr
	30	28 15 78 50	1	Fascetta	Clamp	Collier	Schelle
	31	12 10 84 00	2	Fascetta	Clamp	Collier	Shelle
	32	823 942 070	-	Tubazione	Pipe	Tuyau	Rohr
	33	28 00 72 50	1	Tubazione sfiatatoio	Pipe	Tuyau	Rohr
	34	25 65 61 02	2	Rondella	Washer	Rondelle	Scheibe
	36	12 00 76 00	1	Guarnizione	Gasket	Joint	Dichtung
	37	65 06 13 00	1	Anello di fermo	Stop ring	Bague d'arret	Stop ring
	38	28 15 39 60	2	Raccordo per tubazione	Connection	Raccord	Stutzen
	39	98 05 43 18	2	Vite	Screw	Vis	Schraube
	40	28 15 05 60	1	Valvola controllo sfiato	Valve	Soupape	Ventil
	41	28 15 79 50	2	Fascetta	Clamp	Collier	Schelle

FRIZIONE
CLUTCH

EMBAYAGE
KUPPLUNG

Tavola - Drawing
Table - Bild

8



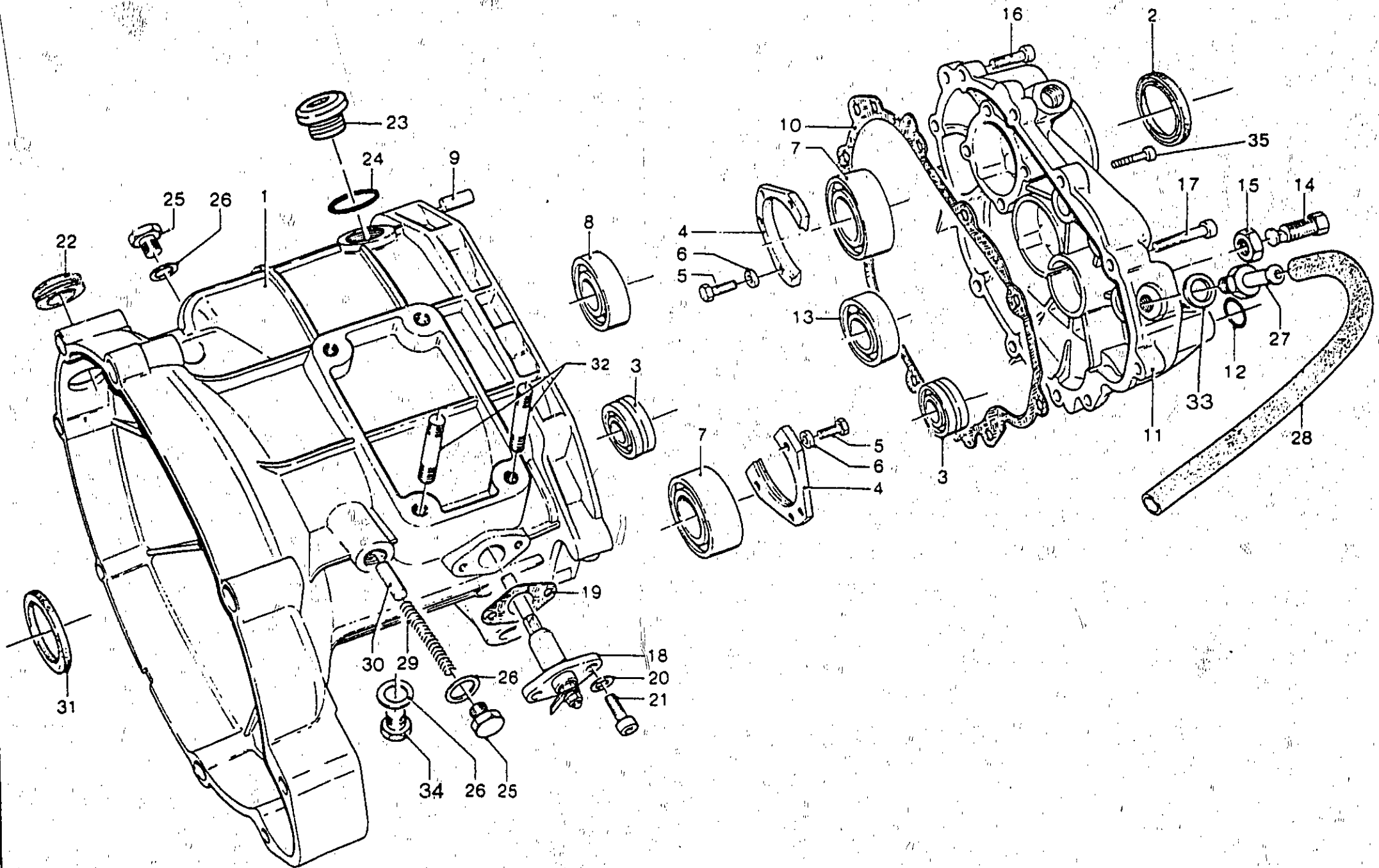
FRIZIONE CLUTCH		EMBAYAGE KUPPLUNG						Teveia - Drawing Table - Bild	8
NOTE NOTES MARKE	POS. N.	N. COD. CODE No. Nr. CODE CODE Nr.	Q.TA Q.TY Q.TE M.GE	DENOMINAZIONE	DESCRIPTION	DESIGNATION	BEZEICHNUNG		
	1	13 08 41 00	8	Molla per frizione	Spring	Ressort	Feder		
	2	12 08 29 01	1	Piattello spingimolle	Pressure plate	Plaque de pression	Druckplatte		
	3	29 08 44 50	2	Disco frizione completo	Clutch plate complete	Disque d'embr. compl.	Kupplungsscheibe kpl.		
	4	12 08 23 00	1	Disco frizione intermedio	Intermediate plate	Disque intercalaire	Zwischenscheibe		
	5	12 08 28 00	1	Scodellino	Cup	Coupelle	Manschette		
	6	14 08 57 00	1	Asta	Rod	Tige de poussée	Druckstift		
	7	14 08 59 00	2	Bussola conica	Bush	Douille	Gummibuchse		
	8	14 08 60 00	1	Corpo interno	Inner body	Corps intérieur	Innengehäuse		
	9	12 08 70 01	1	Cuscinetto reggispinta	Thrust bearing	Buté d'embrayage	Drucklager		
	10	14 08 61 00	1	Corpo esterno	Outer body	Corps extérieur	Aussengehäuse		
	11	90 70 61 70	1	Anello di tenuta	Seal ring	Joint d'étanchéité	Dichtring		
	12	14 09 02 02	1	Leva disinnesto frizione	Operating lever	Levier de dégagement	Ausrückhebel		
	13	94 32 11 05	1	Molla ritorno leva	Counter spring	Ressort de rappel	Gegenfeder		
	14	14 09 04 00	1	Vite registro leva	Adjusting screw	Vis de réglage	Stellschraube		
	15	92 60 25 08	1	Dado	Nut	Ecrou	Mutter		
	16	95 78 02 71	1	Spina	Pin	Axe de maintien	Stift		
	17	95 50 02 22	1	Copiglia	Split pin	Goupille	Splint		

SCATOLA E COPERCHI CAMBIO
GEARBOX AND COVERS

BOÎTE À VITESSES ET COUVERCLES
GETRIEBEGEHÄUSE UND DECKEL

Tavola - Drawing
Table - Bild

9



B10

SCATOLA E COPERCHI CAMBIO GEARBOX AND COVERS		BOÎTE À VITESSES ET COUVERCLES GETRIEBEGEHÄUSE UND DECKEL					Tavola - Drawing Table / Bild	9
NOTE NOTES MARKE	POS. N.	N. COD. CODE No. Nr. CODE CODE Nr.	Q.TA Q.TY Q.TE M.GE	DENOMINAZIONE	DESCRIPTION	DESIGNATION	BEZEICHNUNG	
	1	14 20 02 11	1	Scatola cambio	Gearbox	Boîte à vitesses	Getriebegehäuse	
	2	90 40 35 47	1	Anello di tenuta A.S.	L.S. seal ring	Joint d'étanchéité A.S.	Dichtring für Ab.W.	
	3	92 25 62 18	2	Cuscinetto A.P. e A.F.	Main shaft and clutch shaft bearing	Roulement arbre primaire et arbre d'embrayage	Lager Für Antrieb- und Kupplungswelle	
	4	14 21 38 03	2	Piastra di sicurezza	Lock plate	Plaquette de sûreté	Schliessblech	
	5	98 62 23 16	6	Vite	Screw	Vis	Schraube	
	6	14 21 79 01	6	Rosetta di sicurezza	Lock washer	Rondelle de sûreté	Sicherungsblech	
	7	92 21 84 24	2	Cuscinetto A.F. e A.S.	C.S. - L.S. bearing	Roulem. A. d'E. - A.S.	Lager für K.W. a Ab.W.	
	8	92 23 47 17	1	Cuscinetto A.S.	L.S. bearing	Roulement A.S.	Lager für Ab.W.	
	9	95 51 20 81	2	Spina di riferimento	Dowel	Téton	Dübel	
	10	14 20 11 10	1	Guarnizione	Gasket	Joint	Dichtung	
	11	18 20 08 01	1	Coperchio per scatola	Cover	Couvercle	Deckel	
	12	90 70 61 40	1	Anello di tenuta	Seal ring	Bague d'étanchéité	Dichtring	
	13	92 20 14 17	1	Cuscinetto per A.P.	M.S. bearing	Roulement A.P.	Lager für An.W.	
	14	14 23 78 00	1	Vite eccentrica	Eccentric screw	Vis excentrique	Ausmittige Schraube	
	15	92 60 25 12	1	Dado	Nut	Ecrou	Mutter	
	16	98 62 23 25	9	Vite corta	Short screw	Vis courte	Kurze Schraube	
	17	98 62 03 35	1	Vite lunga	Long screw	Vis longue	Lange Schraube	
	18	12 20 72 00	1	Corpo contatti	Contact holder	Porte-contact	Kontaktträger	
	19	12 20 77 00	1	Guarnizione	Gasket	Joint	Dichtung	
	20	14 21 79 01	2	Rosetta piana	Washer	Rondelle	Scheibe	
	21	98 82 23 16	2	Vite	Screw	Vis	Schraube	
	22	93 18 02 20	1	Tappo in gomma	Rubber plug	Bouchon en caoutchouc	Gummistopfen	
	23	19 35 12 00	1	Tappo olio	Oil filler plug	Bouchon de rempl. huile	Överschraubung	
	24	90 70 62 03	1	Guarnizione	Gasket	Joint	Dichtung	
	25	95 98 02 14	2	Tappo livello	Level and drain plug	Bouchon de niveau-vid.	Ölstand-und Ablasst.	
	26	10 52 89 00	3	Guarnizione	Gasket	Joint	Dichtung	
	27	14 20 49 55	1	Tappo sfiatatoio	Breather	Reniflard	Entlüfter	
	28	823 942 070	-	Tubazione sfiato	Preather pipe	Tuyau de reniflard	Entlüfterschlauch	
	29	94 32 10 67	1	Molla	Spring	Ressort	Feder	
	30	17 23 47 60	1	Nottolino fermo marce	Pawl	Cliquet d'arrêt	Sperrlinke	
	31	90 40 35 48	1	Anello di tenuta A.F.	C.S. seal ring	Bague d'étanchéité A d'E.	Dichtring für K.W.	
	32	96 50 80 32	2	Prigioniero scatola cambio fiss piastra porta batteria	Stud bolt	Goujon prisonnier	Stiftschraube	
	33	12 15 42 00	1	Guarnizione	Gasket	Joint	Dichtung	
	34	95 98 02 14	1	Tappo scarico olio	Plug	Bouchon	Stopfen	
	35	98 82 23 25	1	Vite	Screw	Vis	Schraube	
	—	28 99 15 60	1	Cambio completo	Gearbox assy	Boîte à vitesses compl.	Getriebegehäuse kpl.	

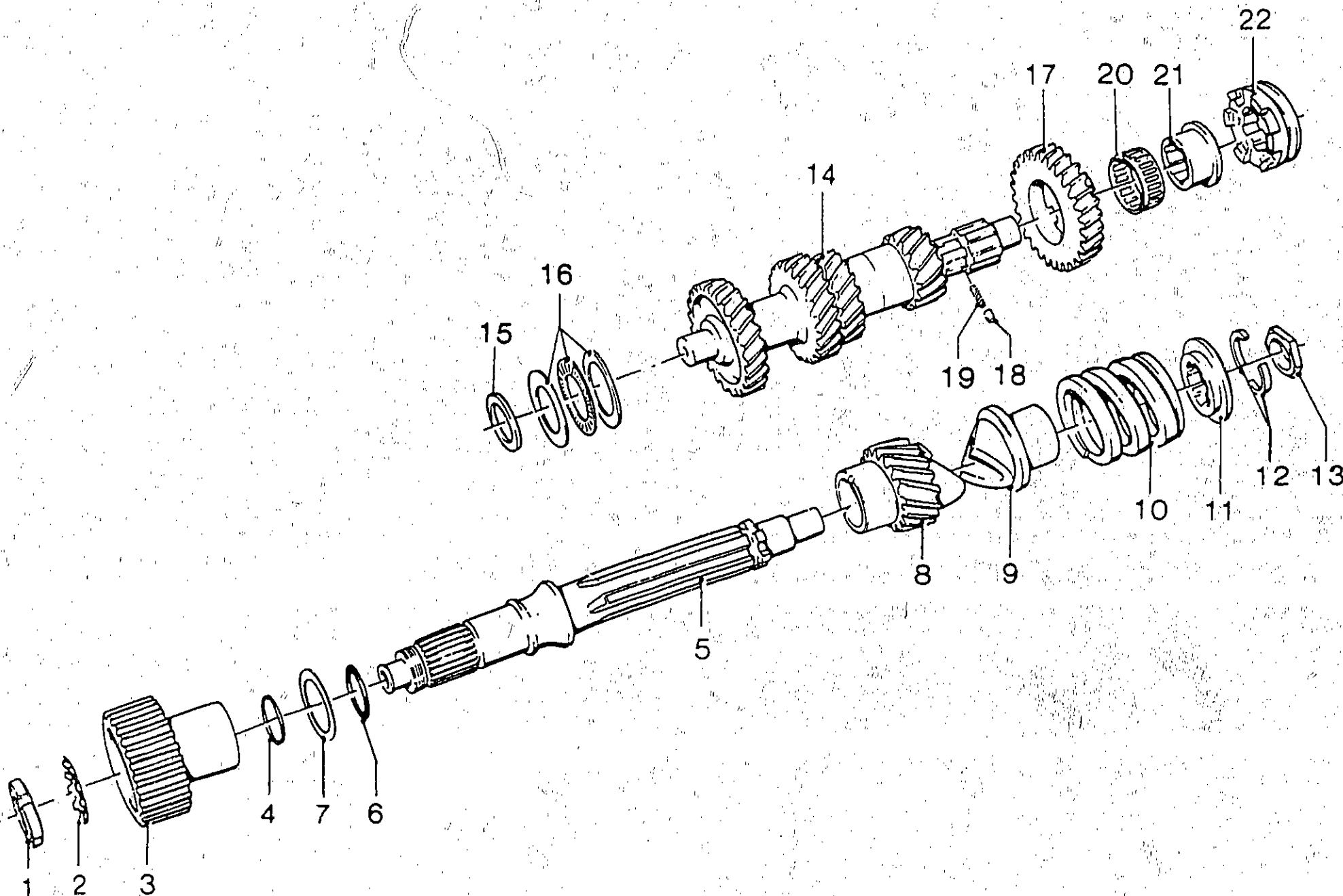
B11

ALBERO PRIMARIO CAMBIO - ALBERO FRIZIONE
MAIN SHAFT - CLUTCH SHAFT

ARBRE PRIMAIRE - ARBRE EMBRAYAGE
ANTRIEBWELLE - KUPPLUNGWELLE

Tavola - Drawing
Table - Bild

10



ALBERO PRIMARIO CAMBIO - ALBERO FRIZIONE MAIN SHAFT - CLUTCH SHAFT				ARBRE PRIMAIRE - ARBRE EMBRAYAGE ANTRIEBWELLE - KUPPLUNGWELLE		Tavola - Drawing Table - Bild		10
NOTE NOTES MARKE	POS. N.	N. COD. CODE No. Nr. CODE CODE Nr.	Q.TA Q.TY Q.TE M.GE	DENOMINAZIONE	DESCRIPTION	DESIGNATION	BEZEICHNUNG	
	1	93 60 10 22	1	Ghiera	Locking sleeve	Manchon de verrouill.	Sicherungsring	
	2	95 02 80 22	1	Rondella di sicurezza	Lock washer	Rondelle de sûreté	Sicherungsblech	
	3	30 08 18 10	1	Corpo inter. frizione	Clutch gear	Pignon d'embrayage	Kupplungsweil	
	4	90 70 62 35	1	Guarnizione	Gasket	Joint	Dichtung	
	5	14 21 07 02	1	Albero frizione	Clutch shaft	Arbre d'embrayage	Kupplungswelle	
	6	90 70 62 03	1	Anello tenuta A.F.-A.S.	Seal ring (C.S. L.S.)	Bague d'ét. (A.d'É.-A.S.)	Dichtring für D.W.-Ab.W.	
	7	14 21 84 01	1	Rondella spandolio	Oil spreading washer	Rondelle ép. huile	Ölwerferscheibe	
	8	14 21 11 10	1	Ingranaggio rinvio (Z=17)	Idle gear (Z=17)	Pignon interméd. (Z=17)	Zahnradvorgelege 17 Z	
	9	14 21 12 01	1	Manicotto ad innesti	Coupling muff	Manchon à crabots	Eingreifmuffe	
	10	13 21 15 00	1	Molla	Spring	Ressort	Feder	
	11	14 21 16 00	1	Piattello	Cup	Coupelle	Manschette	
	12	12 21 17 00	2	Semisettori	Semi-collar	Plaquette d'arrêt	Halbsektor	
	13	14 21 94 01	1	Spessore	Spacer	Cale	Distanzstück	
	14	14 21 05 13	1	Albero primario	Main shaft	Arbre primaire	Antriebwelle	
	15	18 21 10 50	1	Rosetta di rasamento mm 2	Support washer mm 2	Rondelle d'appui mm 2	Stützscheibe mm 2	
	15	18 21 10 51	1	Rosetta di rasamento mm 2,1	Support washer mm 2,1	Rondelle d'appui mm 2,1	Stützscheibe mm 2,1	
	15	18 21 10 52	1	Rosetta di rasamento mm 2,2	Support washer mm 2,2	Rondelle d'appui mm 2,2	Stützscheibe mm 2,2	
	15	18 21 10 54	1	Rosetta di rasamento mm 2,4	Support washer mm 2,4	Rondelle d'appui mm 2,4	Stützscheibe mm 2,4	
	16	92 25 85 25	1	Cuscinetto rullini reggispira	Needle bearing	Roulement à aiguilles	Nadellager	
	17	14 21 20 13	1	Ingranaggio 5* A.P (Z=28)	5th gear (M.S.) (Z=28)	Pignon 5ème (A.P.) (Z=28)	(An W.) Schaltad 5. Gang 28 Z	
	18	92 29 67 50	1	Rullo di fermo boccola	Bush lock	Galet d'interlock	Buchseanlagstift	
	19	94 32 10 51	1	Molla	Spring	Ressort	Feder	
	20	92 25 10 30	1	Gabbia a rullini	Needle cage	Cage à aiguilles	Nadelkäfig	
	21	14 21 22 10	1	Boccola per 5* (A.P.)	5th gear bush (M.S.)	Douille 5ème (A.P.)	Buchse 5. Gang (An.W)	
	22	14 23 15 10	1	Manicotto scorrevole 5*	5th gear sliding sleeve	Baladeur 5ème	Schiebemuffe für 5. Gang	

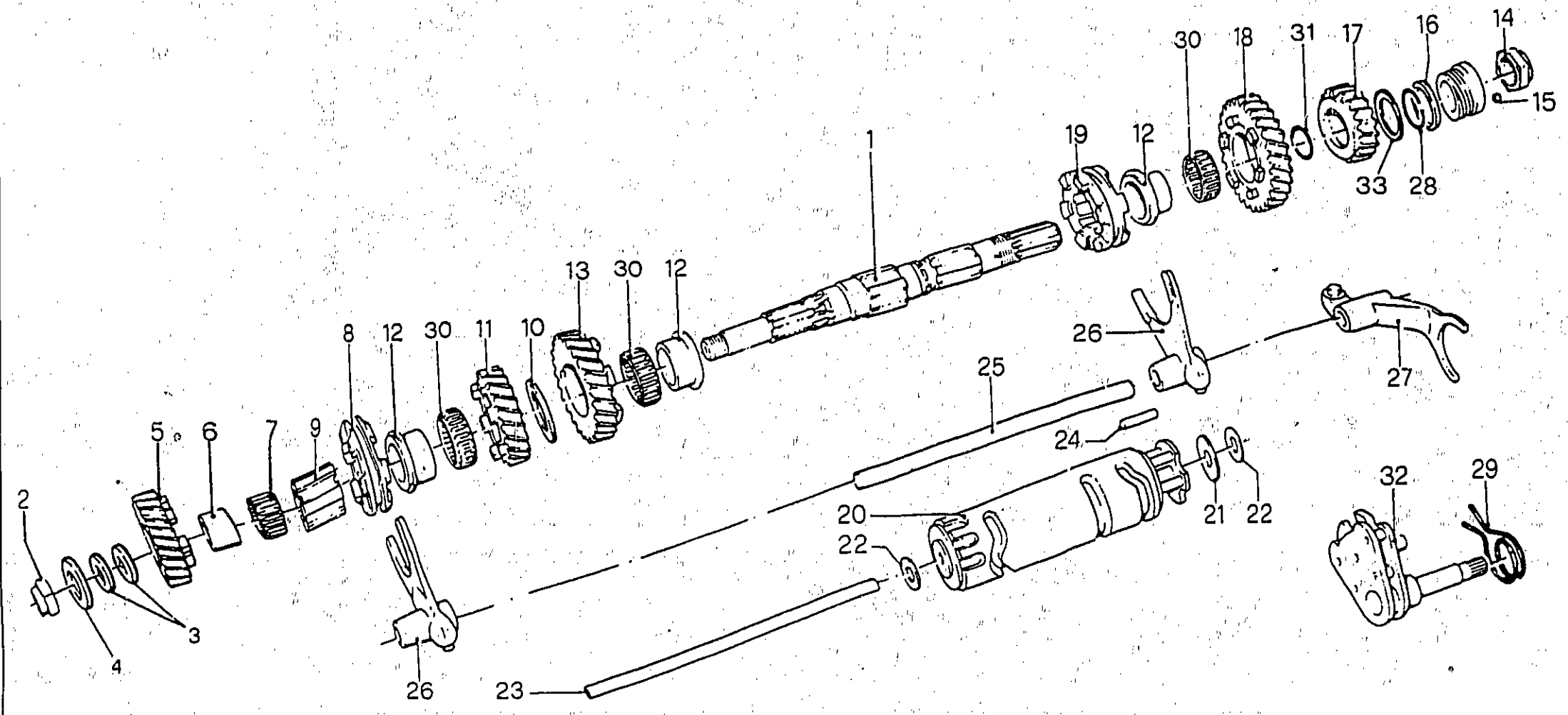
B13

ALBERO SECONDARIO CAMBIO
LAYSHAFT

ARBRE SECONDAIRE
ANTRIEBWELLE

Tavola - Drawing
Table - Bild

11



B14

ALBERO SECONDARIO CAMBIO LAYSHAFT		ARBRE SECONDAIRE ANTRIEBWELLE					Tavola - Drawing Table - Bild	11
NOTE NOTES MARKE	POS. N.	N. COD. CODE No. Nr. CODE CODE Nr.	Q.TA Q.TY Q.TE Nr. GE	DENOMINAZIONE	DESCRIPTION	DESIGNATION	BEZEICHNUNG	
	2	14 21 36 12	1	Albero secondario	Layshaft	Arbre secondaire	Abtriebwelle	
	3	14 21 74 10	1	Dado di sicurezza A.S.	Nut (L.S.)	Ecrou (A.S.)	Bundmutter (Ab.W.)	
	4	43 08 38 10	2+4	Rosetta di aggiustaggio	Shim	Disque d'ajustement	Passscheibe	
	4	14 21 54 00	1	Rosetta di spallamento	Support washer	Rondelle dépalement	Stützscheibe	
	5	14 21 51 10	1	Ingranaggio 4° A.S. (Z=20)	4th gear (L.S.) (Z=20)	Pignon 4ème (A.S.) (Z=20)	(Ab.W.) Schaltrad 4. Gang (Z=20)	
	6	92 25 90 17	1	Anello interno 4°	4th gear inner ring	Anneau int. 4ème	Innenring für 4. Gang	
	7	92 25 10 22	1	Gabbia a rullini 4° A.S.	4th gear needle cage (L.S.)	Cage à aiguilles 4ème (A.S.)	Nadelkäfig für 4. Gang (Ab.W.)	
	8	14 23 10 12	1	Manicotto 3°-4° A.S.	3rd - 4th sliding sleeve (L.S.)	Baladeur 3ème - 4ème (A.S.)	Schiebenmuffe für 3-4 Gang (Ab.W.)	
	9	14 23 25 12	1	Manicotto fisso A.S.	Sleeve (L.S.)	Manchon (A.S.)	Muffe (Ab.W.)	
	10	14 21 80 11	1	Rosetta di spallamento A.S.	Support washer (L.S.)	Rondelle d'appui (A.S.)	Stützscheibe (Ab.W.)	
	11	14 21 48 10	1	Ingranaggio 3° A.S. (Z=22)	3rd gear (L.S.) (Z=22)	Pignon 3ème (A.S.) (Z=22)	(Ab.W.) Schaltrad 3. Gang (Z=22)	
	12	14 21 30 01	3	Boccola 1°-2°-3° A.S.	1st-2nd-3rd bush (L.S.)	Douille 1ère-2ème-3ème (A.S.)	Buchse für 1.2.3. Gang (Ab.W.)	
	13	14 21 45 10	1	Ingranaggio 2° A.S. (Z=25)	2nd gear (L.S.) (Z=25)	Pignon 2ème (A.S.) (Z=25)	(Ab.W.) Schaltrad 2. Gang (Z=25)	
	14	14 21 93 10	1	Dado bloccaggio A.S.	Locking nut (L.S.)	Ecrou de serrage (A.S.)	Bundmutter (Ab.W.)	
	15	92 29 57 02	1	Sfera	Ball	Bille	Kugel	
	16	14 21 73 00	1	Rosetta di spallamento	Support washer	Rondelle d'épaulement	Stützscheibe	
	17	14 21 52 13	1	Ingranaggio 5° A.S. (Z=21)	5th gear (L.S.) (Z=21)	Pignon 5ème (A.S.) (Z=21)	(Ab.W.) Schaltrad 5. Gang (Z=21)	
	18	14 21 42 10	1	Ingranaggio 1° A.S. (Z=28)	1st gear (L.S.) (Z=28)	Pignon 1ère (A.S.) (Z=28)	(Ab.W.) Schaltrad 1. Gang (Z=28)	
	19	14 23 07 11	1	Manicotto scorrevole 1° e 2° A.S.	1st-2nd sliding sleeve (L.S.)	Baladeur 1ère-2ème (A.S.)	Schiebenmuffe für 1-2 Gang (Ab.W.)	
	20	14 23 44 05	1	Tamburo scanalato	Splined drum	Tambour de comp.	Keilwelle	
	21	14 23 55 00	1	Rosetta	Washer	Rondelle	Scheibe	
	22	55 23 50 00	3	Rosetta di aggiustaggio mm 0,6	Shim mm 0,6	Rondelle d'ajustem. mm 0,6	Passscheibe mm 0,6	
	22	55 23 50 01	3	Rosetta di aggiustaggio mm 0,8	Shim mm 0,8	Rondelle d'ajustem. mm 0,8	Passscheibe mm 0,8	
	22	55 23 50 02	3	Rosetta di aggiustaggio mm 1	Shim mm 1	Rondelle d'ajustem. mm 1	Passscheibe mm 1	
	22	55 23 50 03	3	Rosetta di aggiustaggio mm 1,2	Shim mm 1,2	Rondelle d'ajustem. mm 1,2	Passscheibe mm 1,2	
	23	14 23 43 00	1	Asta	Rod	Tige	Keilwellenstange	
	24	14 23 46 00	4	Piolo per tamburo	Drum pin	Goupille de tambour	Keilwellenstift	
	25	14 23 24 00	1	Asta per forcellini	Shiftfork rod	Axe de fourchette	Schaltgabelstange	
	26	14 23 05 01	2	Forcellini 1°-2°-3°-4°	1st-2nd-3rd-4th shift fork	Fourchette 1ère-2ème-3ème-4ème	Schaltgabel für 1-2-3-4 Gang	
	27	14 23 12 01	1	Forcellino 5°	5th shift fork	Fourchette 5ème	Schaltgabel für 5. Gabel	
	28	90 70 62 19	1	Guarnizione O.R.	O-Ring	O-Ring	O-Ring	
	29	28 23 82 60	1	Molla richiamo preselettore	Return spring	Ressort de rappel	Rückzugfeder	
	30	92 25 10 30	3	Gabbia a rullini	Needle cage	Cage à aiguilles	Nadelkäfig	
	31	90 70 62 03	1	Anello di tenuta	Seal ring	Bague d'étanchéité	Dichtring	
	32	28 23 62 60	1	Preselettore completo	Preselection, complete	Préselecteur complet	Vorwahl, kpl.	
	33	28 21 73 50	1	Rondella di spessore	Washer	Rondelle	Scheibe	

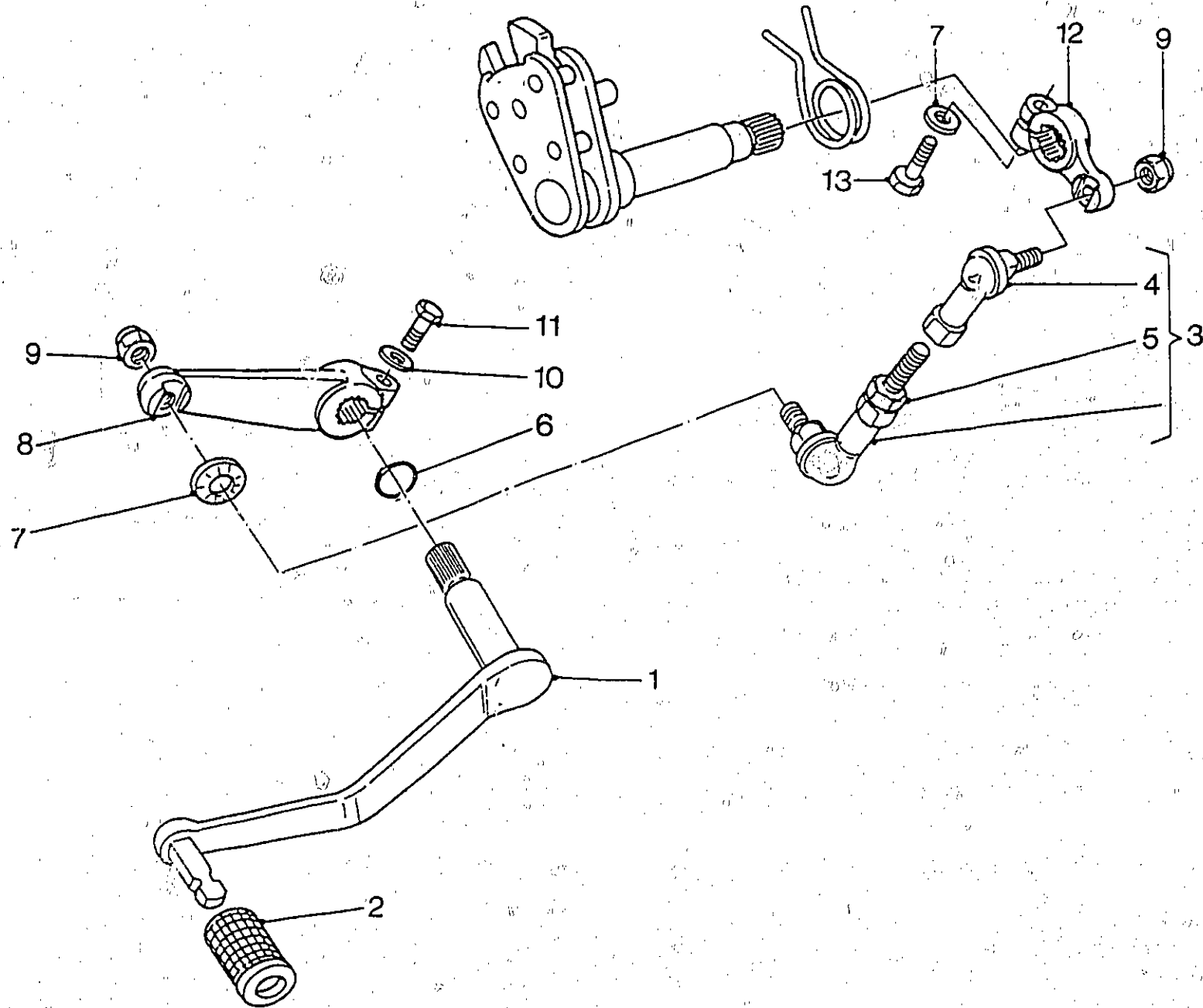
B15

LEVA COMANDU CAMBIO
SHIFTER LEVER

LEVIER COMM. BOITE DE VITESSE
GANGSCHALTUNG HEBEL

Tavola - Drawing
Table - Bild

12



B16

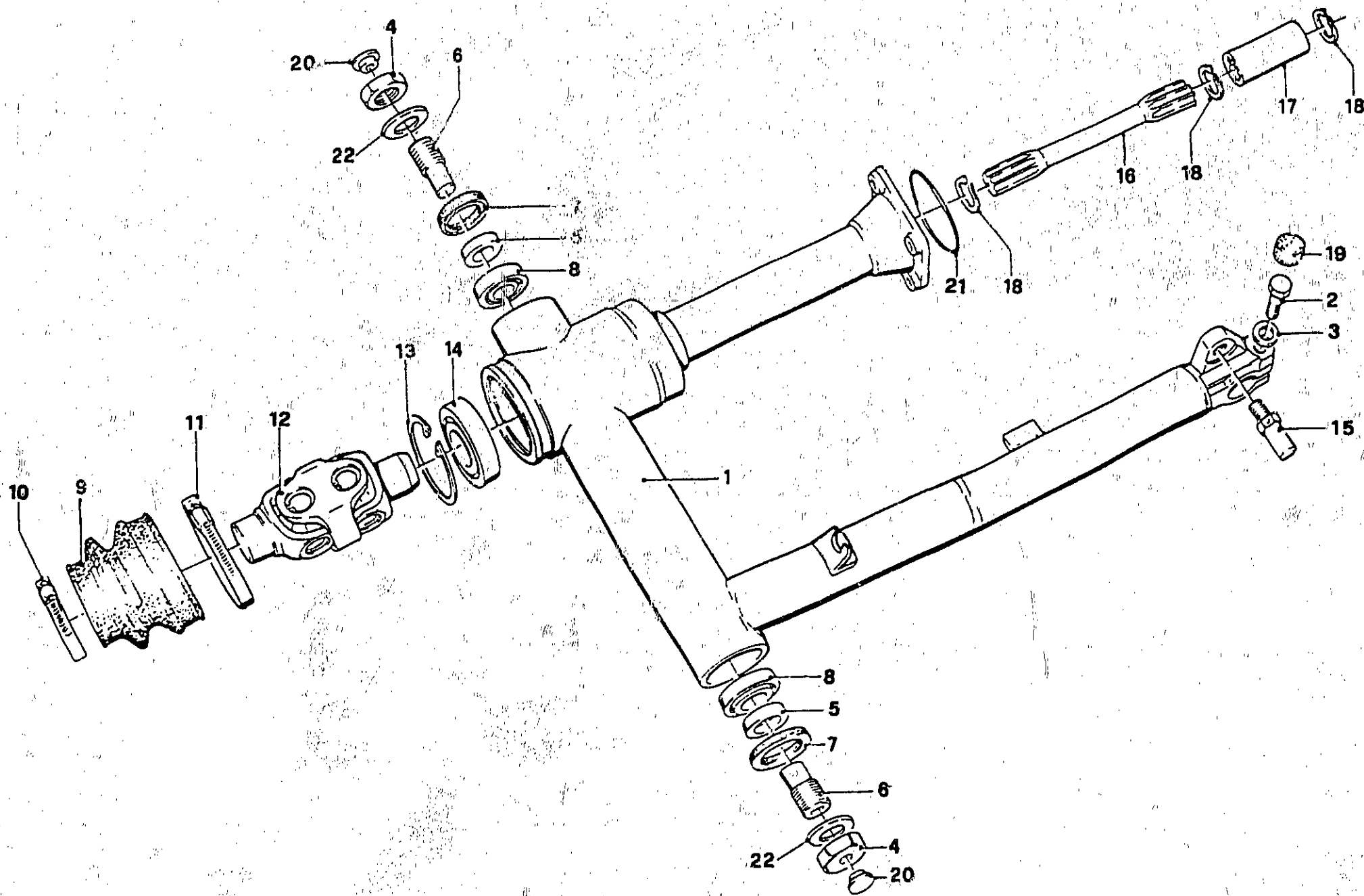
LEVA COMANDO CAMBIO SHIFTER LEVER		LEVIER COMM. BOITE DE VITESSE GANGSCHALTUNG HEBEL					Tavola - Drawing Table - Bild
NOTE NOTES MARKE	POS. N.	N. COD. CODE No. Nr. CODE CODE Nr.	O.TA O.TY O.TE M.GE	DENOMINAZIONE	DESCRIPTION	DESIGNATION	BEZEICHNUNG
	1	28 25 09 60	1	Leva cambio	Shift lever	Levier de commande	Schalthebel
	2	14 25 10 01	1	Pedalino gomma	Rubber protection	Couvre-pedale	Gummiüberzug
	3	28 25 78 60	1	Tirante comando cambio completo	Shift rod, assy	Tige de comm. comp.	Schalthebel
	4	28 25 81 60	2	Snodo sferico	Ball	Rotule	Knopf
	5	92 60 22 06	1	Dado	Nut	Ecrou	Mutter
	6	90 70 61 41	2	Anello OR	O-Ring	O-Ring	O-Ring
	7	61 01 38 00	2	Ranella elastica	Spring washer	Rondelle élastique	Federscheibe
	8	28 25 69 60	1	Leva di rinvio	Lever	Levier	Hebel
	9	92 63 01 06	2	Dado	Nut	Ecrou	Mutter
	10	95 02 11 06	1	Rosetta	Washer	Rondelle	Scheibe
	11	98 05 23 25	1	Vite	Screw	Vis	Schraube
	12	19 25 82 20	1	Leva comando preselettore	Gear selector shift lever	Levier de commande preselect	Schalthebel Gangwähler
	13	98 82 23 25	1	Vite	Screw	Vis	Schraube

12

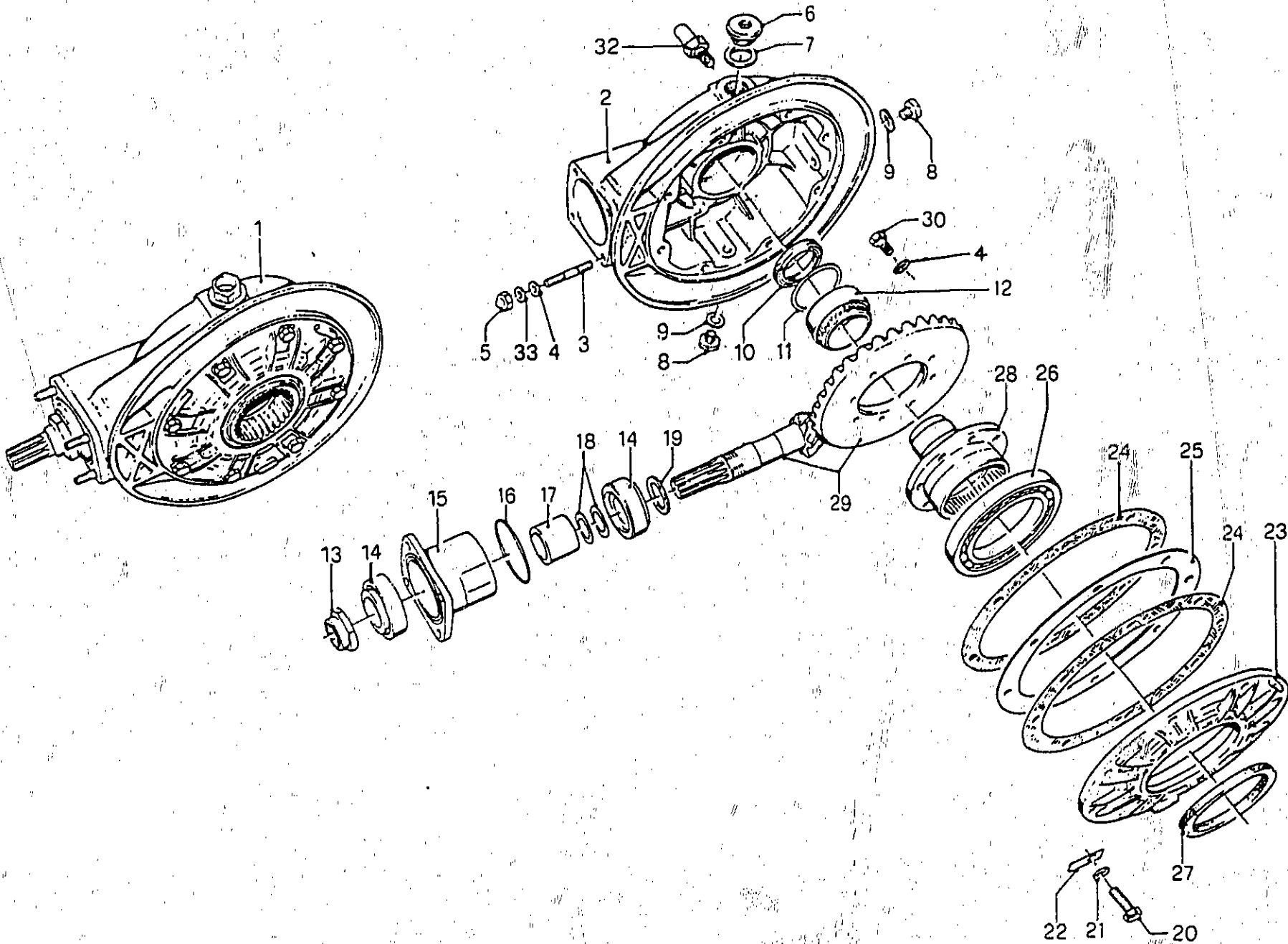
FORCELLONE OSCILL - ALBERO TRASMISSIONE
REAR FORK - GEAR SHAFT

FOURCHETTE - ARBRE DE TRANSMISSION
HINTERGABEL - GETRIEBEWELLE

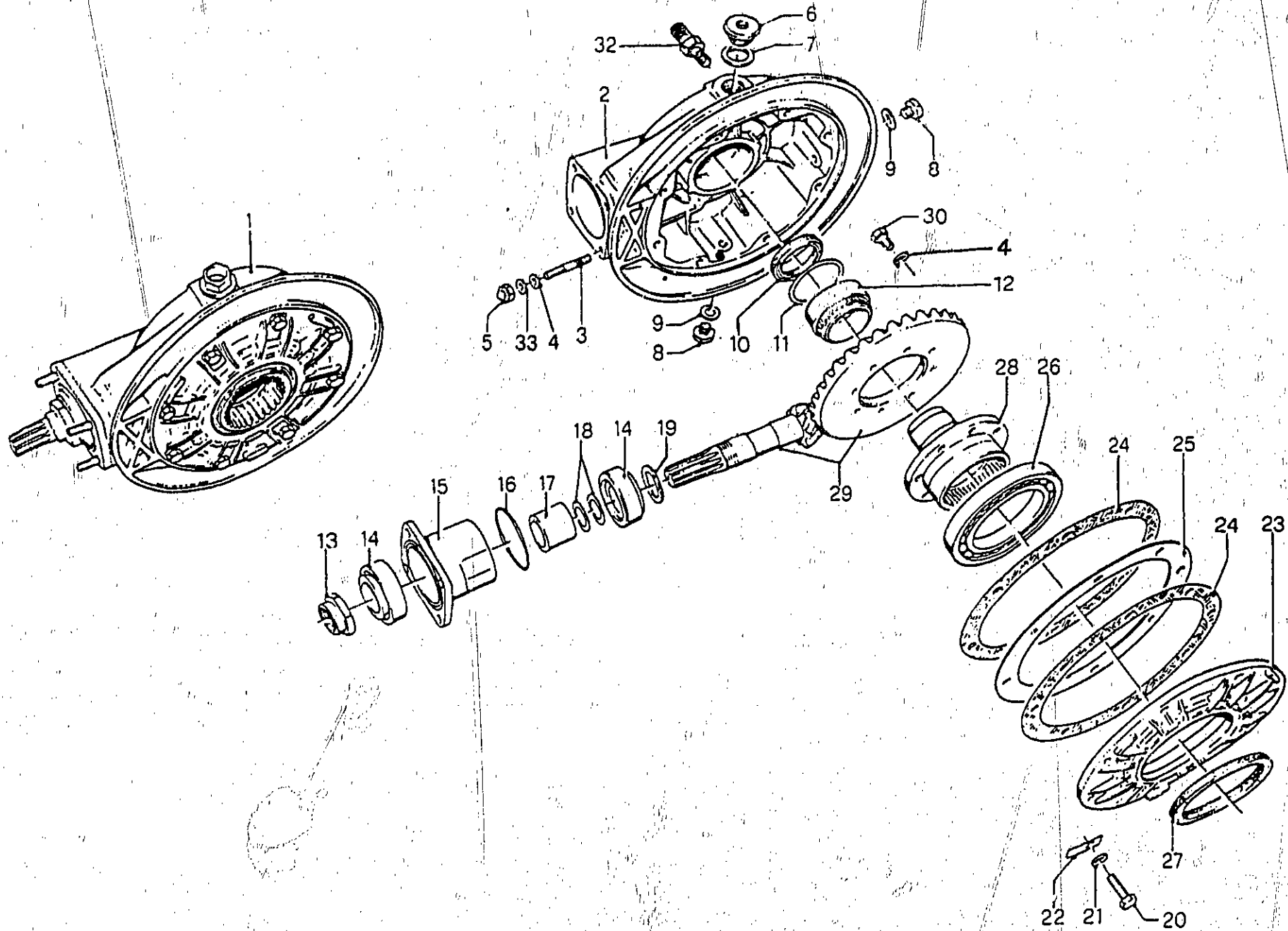
Tavola - Drawing
Table - Bild



FORCELLONE OSCILL. - ALBERO TRASMISSIONE FOURCHETTE - ARBRE DE TRANSMISSION REAR FORK - GEAR SHAFT							Tavola - Drawing Table - Bild	13
NOTE NOTES MARKE	POS. N.	N. COD. CODE No. Nr. CODE CODE Nr.	O.TA O.TY O.TE M.GE	DENOMINAZIONE	DESCRIPTION	DÉSIGNATION	BEZEICHNUNG	
	1	28 54 02 00	1	Forcellone oscillante (nero)	Rear fork (black)	Fourche AR (noir)	Hintergabel (Schwarz)	
	1	14 54 02 71	1	Forcellone oscillante (verde)	Rear fork (green)	Fourche AR (vert)	Hintergabel (Grün)	
	2	98 05 25 35	1	Vite	Screw	Vis	Schraube	
	3	95 00 42 10	1	Rosetta	Washer	Rondelle	Scheibe	
	4	14 54 78 00	2	Dado cieco	Nut	Ecrou borgne	Mutter	
	5	12 54 72 00	2	Distanziale	Spacer	Entretoise	Distanzstück	
	6	14 54 70 01	2	Perno	Pin	Goujon	Stift	
	7	90 40 30 40	2	Anello di tenuta	Seal ring	Bague d'étanchéité	Dichtring	
	8	92 24 92 17	2	Cuscinetto	Bearing	Roulement	Lager	
	9	18 54 80 00	1	Soffietto di protezione	Bellows	Soufflet	Faltenbag	
	10	93 30 50 60	1	Fascetta piccola	Clamp	Collier	Schelle	
	11	93 30 50 78	1	Fascetta grande	Clamp	Collier	Schelle	
	12	30 32 80 30	1	Doppio giunto cardanico	Double joint	Joint double	Doppelverbindung	
	13	90 27 20 62	1	Anello seeger	Circlip	Jonc d'arrêt	Sicherungsring	
	14	92 20 42 30	1	Cuscinetto a sfera	Ball bearing	Roulement à billes	Kugellager	
	15	29 54 18 01	1	Perno inferiore	Pin	Goujon	Stift	
	16	28 32 63 50	1	Albero trasmissione	Drive shaft	Arbre de transmission	Gelenkwelle	
	17	12 32 77 00	1	Manicotto per albero	Sleeve	Manchon	Keibuchse	
	18	90 27 10 20	3	Anello elastico	Circlip	Jonc d'arrêt	Sicherungsring	
	19	14 49 85 50	1	Tappo in gomma	Plug	Bouchon	Stopfen	
	20	93 18 01 05	2	Tappo per dado cieco	Plug	Bouchon	Stopfen	
	21	90 70 65 84	1	Guarnizione	Gasket	Joint	Dichtung	
	22	95 00 72 08	2	Rondella	Washer	Rondelle	Scheibe	



TRASMISSIONE POSTERIORE REAR TRANSMISSION		TRANSMISSION AR. RADANTRIEBE					Table - Drawing Tabelle - Bild	14
NOTE NOTES MARKE	POS. N.	N. COD. CODE No. Nr. CODE CODE Nr.	O.TA O.TY O.TE M.GE	DENOMINAZIONE	DESCRIPTION	DESIGNATION	BEZEICHNUNG	
	1	17 35 02 50	1	Scatola trasmissione completa	Transmission complete	Carter de transmission	Kraftübertragung, kpl.	
	2	28 35 03 45	1	Scatola trasmissione nuda	Transmission housing	Carter de transmission	Küberttragunggehäuse	
	3	96 50 80 45	4	Vite prigioniera	Stud	Goujon	Stiftschraube	
	4	14 61 59 01	8	Rosetta	Washer	Rondelle	Scheibe	
	5	92 78 10 81	4	Dado cieco	Nut	Ecrou	Mutter	
	6	10 35 12 00	1	Tappo olio	Oil plug	Bouchon d'hulle	Ölschraube	
	7	90 70 62 03	1	Anello OR	Ring OR	Bague OR	Ring OR	
	8	95 98 02 14	2	Tappo livello-scarico olio	Level and drain plug	Bouchon niveau et vidange	Ölmess u. Ablassschraube	
	9	10 52 89 00	2	Rosetta alluminio	Washer	Rondelle	Scheibe	
	10	90 40 38 50	1	Anello di tenuta	Seal ring	Bague d'étanchéité	Dichtring	
	11	12 35 11 00	1	Anello di tenuta gabbia	Seal ring	Bague d'étanchéité	Dichtring	
	12	92 25 43 40	1	Cuscinetto a rullini	Needle bearing	Roulement à aiguilles	Nadellager	
	13	29 35 67 50	1	Dado	Nut	Ecrou	Mutter	
	14	92 24 92 27	2	Cuscinetto a rulli conici	Taper roller bearing	Roulement conique	Kegelrollerlager	
	15	18 35 24 00	1	Custodia	Flange	Flasque	Flansch	
	16	90 70 65 84	2	Guarnizione	Gasket	Joint	Dichtung	
	17	18 35 51 00	1	Distanziale	Spacer	Entretoise	Distanzstück	
	18	12 35 52 02	1+2	Rosetta regolazione mm 0,1	Shim mm.0.1	Rondelle d'ajustem. mm 0,1	Passscheibe mm 0,1	
	18	12 35 52 03	1+2	Rosetta regolazione mm 0,15	Shim mm.0.15	Rondelle d'ajust mm 0,15	Passscheibe mm 0,15	
	19	19 35 53 20	1+2	Spessore per pignone mm 1	Pinion shim mm 1	Cale d'épaisseur mm 1	Ausgleichscheibe mm 1	
	19	19 35 53 21	1+2	Spessore per pignone mm 1,1	Pinion shim mm 1.1	Cale d'épaisseur mm 1,1	Ausgleichscheibe mm 1,1	
	19	19 35 53 22	1+2	Spessore per pignone mm 1,2	Pinion shim mm 1.2	Cale d'épaisseur mm 1,2	Ausgleichscheibe mm 1,2	
	19	19 35 53 23	1+2	Spessore per pignone mm 1,3	Pinion shim mm 1.3	Cale d'épaisseur mm 1,3	Ausgleichscheibe mm 1,3	
	19	19 35 53 24	1+2	Spessore per pignone mm 1,4	Pinion shim mm 1.4	Cale d'épaisseur mm 1,4	Ausgleichscheibe mm 1,4	
	19	19 35 53 25	1+2	Spessore per pignone mm 1,5	Pinion shim mm 1.5	Cale d'épaisseur mm 1,5	Ausgleichscheibe mm 1,5	
	19	19 35 53 26	1+2	Spessore per pignone mm 1,6	Pinion shim mm 1.6	Cale d'épaisseur mm 1,6	Ausgleichscheibe mm 1,6	
	19	19 35 53 27	1+2	Spessore per pignone mm 1,7	Pinion shim mm 1.7	Cale d'épaisseur mm 1,7	Ausgleichscheibe mm 1,7	
	19	19 35 53 28	1+2	Spessore per pignone mm 1,8	Pinion shim mm 1.8	Cale d'épaisseur mm 1,8	Ausgleichscheibe mm 1,8	
	19	19 35 53 29	1+2	Spessore per pignone mm 1,9	Pinion shim mm 1.9	Cale d'épaisseur mm 1,9	Ausgleichscheibe mm 1,9	
	20	98 05 44 25	8	Vite	Screw	Vis	Schraube	
	21	61 27 03 00	8	Rosetta	Washer	Rondelle	Scheibe	
	22	95 18 70 08	8	Piastrina di sicurezza	Lock plate	Plaquette d'arrêt	Sicherungsblech	
	23	17 35 04 00	1	Flangia per scatola	Flange	Flasque	Flansch	
	24	17 35 07 00	2	Guarnizione	Gasket	Joint	Dichtung	
	25	17 35 54 00	1	Spessore di regolazione mm 0,8	Shim mm 0.8	Cale d'épaisseur mm 0,8	Ausgleichscheibe mm 0,8	
	25	17 35 54 02	1	Spessore di regolazione mm 0,9	Shim mm 0.9	Cale d'épaisseur mm 0,9	Ausgleichscheibe mm 0,9	
	25	17 35 54 04	1	Spessore di regolazione mm 1	Shim mm 1	Cale d'épaisseur mm 1	Ausgleichscheibe mm 1	
	25	17 35 54 06	1	Spessore di regolazione mm 1,1	Shim mm 1.1	Cale d'épaisseur mm 1,1	Ausgleichscheibe mm 1,1	
	25	17 35 54 08	1	Spessore di regolazione mm 1,2	Shim mm 1.2	Cale d'épaisseur mm 1,2	Ausgleichscheibe mm 1,2	
	25	17 35 54 10	1	Spessore di regolazione mm 1,3	Shim mm 1.3	Cale d'épaisseur mm 1,3	Ausgleichscheibe mm 1,3	



C6

TRASMISSIONE POSTERIORE REAR TRANSMISSION		TRANSMISSION AR. RADANTRIEBE					Tevois - Drawing Table - Bild	14
NOTE NOTES MARKE	POS. N.	N. COD. CODE No. N. CODE CODE Nr.	Q.TA Q.TY Q.TE M.GE	DENOMINAZIONE	DESCRIPTION	DESIGNATION	BEZEICHNUNG	
	25	17 35 54 12	1	Spessore di regolazione mm 1,5	Shim mm 1,5	Cale d'epaisseur mm 1,5	Ausgleichscheibe mm 1,5	
	26	92 20 10 70	1	Cuscinetto a sfere	Ball bearing	Roulement à billes	Kugellager	
	27	90 40 70 85	1	Anello di tenuta	Seal ring	Bague d'étanchéité	Dichtring	
	28	17 35 14 00	1	Perno forato	Drive flange	Bride de traction	Mitnehmerflansch	
	29	17 35 48 50	1	Coppia conica (7/33)	Bevel gear (7/33)	Couple conique (7/33)	Teilerradsatz (7/33)	
	30	12 35 63 00	8	Vite	Screw	Vis	Schraube	
	32	28 55 52 00	1	Perno inferiore lato scatola	Pin	Goujon	Stift	
	33	95 00 72 08	4	Rondella	Washer	Rondelle	Scheibe	

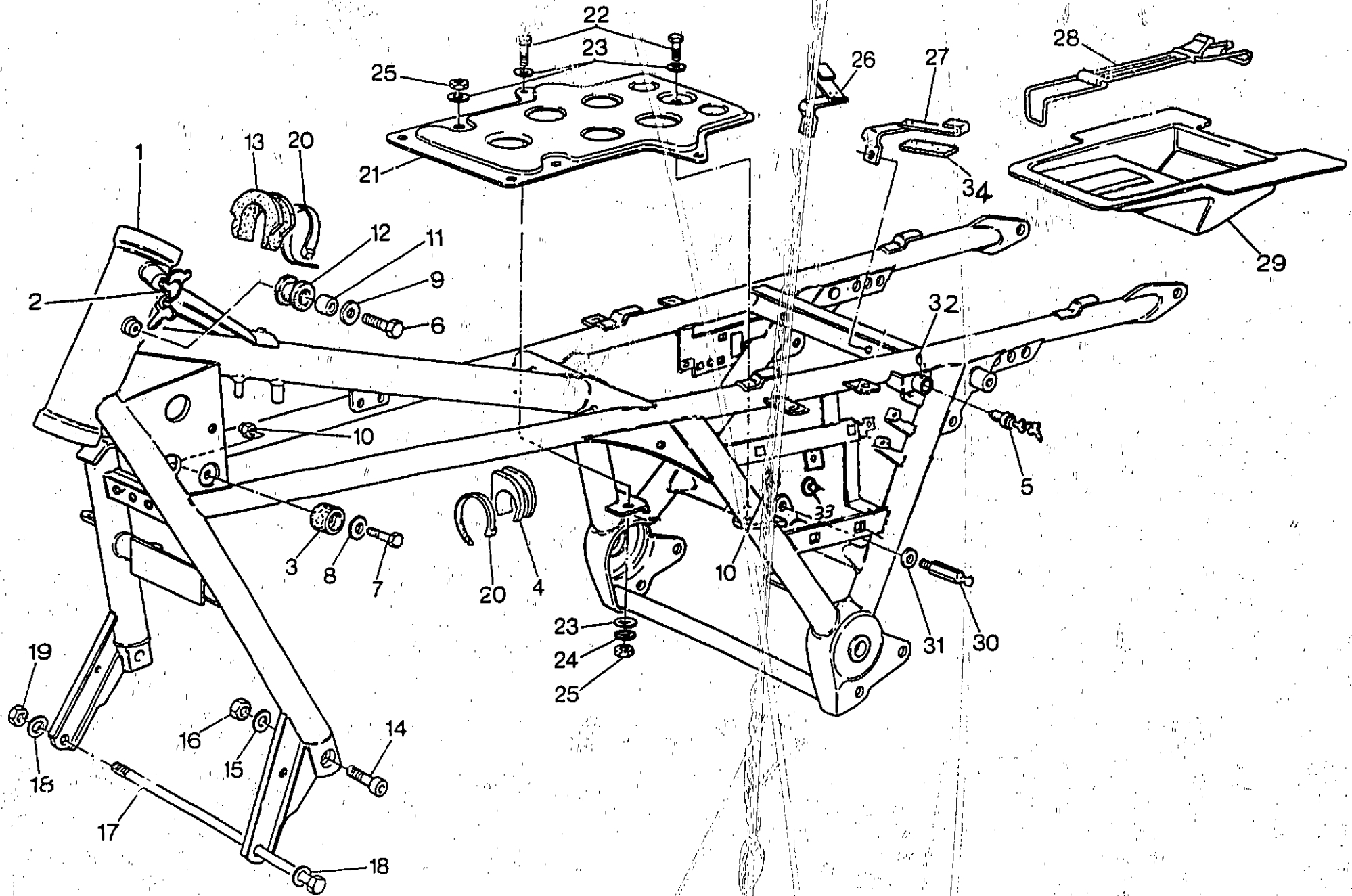
C7

TELAIO
FRAME

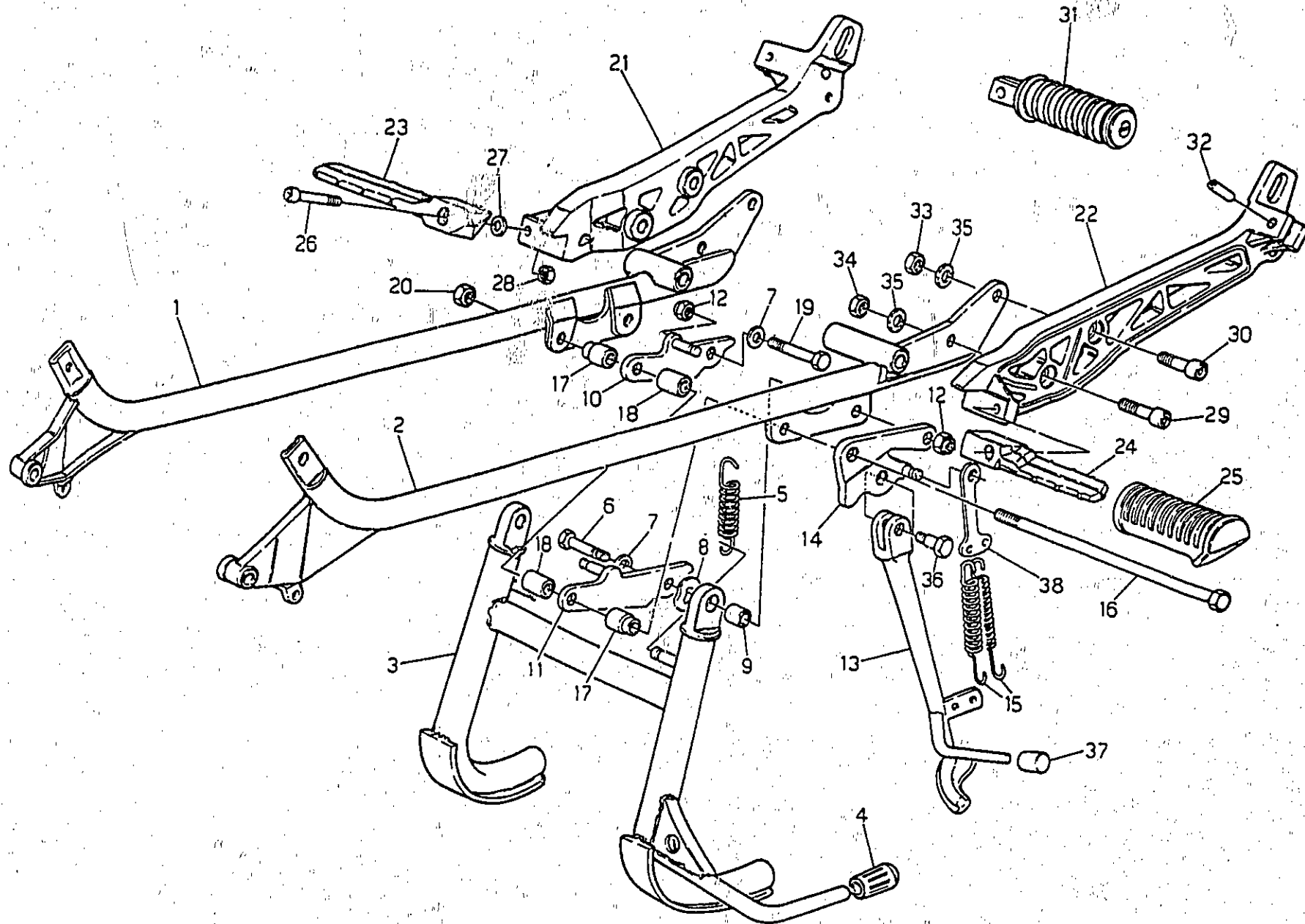
CHASSIS
RAHMEN

Tavola - Drawing
Table - Bild

15



TELAIO FRAME		CHASSIS RAHMEN						Tavola - Drawing Table - Bild
NOTE NOTES MARKE	POS. N.	N. COD. CODE No. Nr. CODE CODE Nr.	Q.TA Q.TY Q.TE M.GE	DENOMINAZIONE	DESCRIPTION	DESIGNATION	BEZEICHNUNG	
	1	14 40 01 73	1	Telaio (nero)	Frame (black)	Chassis (noir)	Rahmen (Schwarz)	
	1	14 40 01 74	1	Telaio (verde)	Frame (green)	Chassis (vert)	Rahmen (Grün)	
	2	19 78 25 20	1	Antifurto con chiavi	Anti-theft with keys	Antivol avec clé	Die Bestahischutz mit schl.	
	3	14 10 38 00	2	Tampone appoggio serbatolo	Buffer	Tampon	Gummispuffer	
	4	14 10 90 00	2	Tampone laterale	Buffer	Tampon	Gummispuffer	
	5	35 78 27 80	1	Serratura chiusura sella	Lock	Serrure	Schloss	
	6	98 07 44 25	2	Vite	Screw	Vis	Schraube	
	7	98 05 43 20	2	Vite	Screw	Vis	Schraube	
	8	95 10 01 21	2	Rondella piana	Washer	Rondelle	Scheibe	
	9	95 00 12 08	2	Rondella piana	Washer	Rondelle	Scheibe	
	10	92 63 01 06	4	Dado autobloccante	Nut	Ecrou	Mutter	
	11	91 18 08 10	2	Distanziale	Spacer	Entretoise	Distanzstück	
	12	14 10 34 00	2	Boccola ancoraggio serbatolo	Bush	Douille	Buchse	
	13	14 10 71 00	1	Tampone centrale	Buffer	Tampon	Gummispuffer	
	14	98 62 16 70	2	Vite fissaggio culla	Screw	Vis	Schraube	
	15	95 02 11 12	2	Rosetta dentellata	Washer	Rondelle	Scheibe	
	16	92 60 23 12	2	Dado	Nut	Ecrou	Mutter	
	17	14 42 95 00	1	Tirante anteriore	Front rod	Tive AV.	Stange	
	18	95 00 12 13	2	Rosetta	Washer	Rondelle	Scheibe	
	19	92 60 13 12	1	Dado	Nut	Ecrou	Mutter	
	20	14 60 96 50	3	Fascetta	Clamp	Collier	Schelle	
	21	14 41 82 00	1	Piastra porta batteria	Plate	Plaque	Platte	
	22	98 05 44 16	5	Vite	Screw	Vis	Schraube	
	23	95 00 42 08	7	Rosetta	Washer	Rondelle	Scheibe	
	24	95 02 11 08	3	Rosetta dentellata	Washer	Rondelle	Scheibe	
	25	92 60 22 08	5	Dado	Nut	Ecrou	Mutter	
	26	14 46 27 70	1	Portacasco destro	R.H. helmet-holder	Porte-casque D.	R., Helmträger	
	27	14 46 28 70	1	Portacasco sinistro	L.H. helmet-holder	Porte-casque G.	L., Helmträger	
	28	17 47 97 50	1	Staffa fiss. contenitore	Bracket	Support	Bremsbehälter	
	29	14 47 96 70	1	Contenitore attrezzi	Tool box	Châsse à outils	Gerätekasten	
	30	28 47 85 50	2	Colonna	Column	Colonne	Drehsäule	
	31	91 18 06 04	2	Distanziale	Spacer	Entretoise	Distanzstück	
	32	35 78 28 80	1	Grano fissaggio serratura	Dowel	Téton	Passtift	
	33	19 70 59 00	3	Tampone appoggio batteria	Buffer	Tampon	Gummispuffer	
	34	29 57 94 60	2	Guarnizione	Gasket	Joint	Dichtung	



C10

CULLA TELAIO - PEDANE E CAVALLETTO FRAME - FOOT RESTS STAND		CHASSIS - REPOSE PIEDS BEQUILLE RAHMEN - FUSSRASTEN STÄNDER					Tavola - Drawing Table - Bild	16
NOTE NOTES MARKE	POS. N.	N. COD. CODE No. Nr. CODE CODE Nr.	Q.TA Q.TY Q.TE M.GE	DENOMINAZIONE	DESCRIPTION	DESIGNATION	BEZEICHNUNG	
	1	28 42 03 70	1	Braccio culla destro (nero)	R.H. side stand (black)	Béquille lat. (noir)	Ständer (Schwarz)	
	1	14 42 03 71	1	Braccio culla destro (verde)	R.H. side stand (green)	Béquille lat. (vert)	Ständer (Grün)	
	2	28 42 21 70	1	Braccio culla sinistro (nero)	L.H. side stand (black)	Béquille lat. (noir)	Ständer (Schwarz)	
	2	14 42 21 71	1	Braccio culla sinistro (verde)	L.H. side stand (green)	Béquille lat. (vert)	Ständer (Grün)	
	3	28 43 03 60	1	Cavalletto centrale	Central stand	Béquille	Ständer	
	4	13 43 26 40	1	Pedalino in gomma	Rubber foot rest	Repose - pieds caout.	Fussrastegummi	
	5	12 43 40 01	2	Molla richiamo cavalletto	Spring	R ressort	Feder	
	6	98 05 25 45	1	Vite fiss. cavalletto	Screw	Vis	Schraube	
	7	95 00 42 10	2	Rosetta	Washer	Rondelle	Scheibe	
	8	14 43 34 00	2	Rondella elastica	Spring washer	Rondelle	Scheibe	
	9	14 43 35 00	2	Boccola per cavalletto	Bush	Douille	Buchse	
	10	14 43 29 00	1	Piastra destra	R.H. plate	Plaque D.	Platte, R.	
	11	14 43 32 00	1	Piastra sinistra	L.H. plate	Plaque G.	Platte, L.	
	12	92 63 01 10	2	Dado	Nut	Ecrou	Mutter	
	13	28 43 21 63	1	Braccio laterale	Side stand	Béquille latérale	Seitenständer	
	14	28 43 41 62	1	Piastra porta braccio lat.	Plate	Plaque	Platte	
	15	17 43 40 60	2	Molla ritorno braccio	Spring	R ressort	Feder	
	16	14 42 96 00	1	Tirante posteriore	Rear bolt	Boulon ar.	Hint. bolzen	
	17	14 42 99 00	2	Distanziale	Spacer	Entretoise	Distanzstück	
	18	14 42 98 00	2	Distanziale	Spacer	Entretoise	Distanzstück	
	19	98 05 25 55	1	Vite fiss. cavalletto	Screw	Vis	Schraube	
	20	92 60 23 12	2	Dado	Nut	Ecrou	Mutter	
	21	28 44 35 70	1	Pedana destra	R.H. foot rest	Repose pieds D.	Fussrasten, R.	
	22	28 44 60 70	1	Pedana sinistra	L.H. foot rest	Repose pieds G.	Fussrasten, L.	
	23	28 44 07 60	1	Pedalino ant. destro	R.H. front foot rest	Repose pieds av. D.	Fussrasten, hint. R.	
	24	28 44 18 60	1	Pedalino ant. sinistro	L.H. front foot rest	Repose pieds av. G.	Fussrasten, hint. L.	
	25	28 44 32 01	2	Pedana in gomma	Rubber foot rest	Repose pieds caoutch.	Fussrastegummi	
	26	98 62 04 35	2	Vite	Screw	Vis	Schraube	
	27	61 27 03 00	2	Rondella ondulata	Washer	Rondelle	Scheibe	
	28	92 63 05 08	2	Dado	Nut	Ecrou	Mutter	
	29	98 61 36 40	2	Vite fiss. pedana	Screw	Vis	Schraube	
	30	98 81 36 35	2	Vite fiss. pedana	Screw	Vis	Schraube	
	31	28 44 23 10	2	Pedana posteriore	Rear foot rest	Repose pied ar.	Fussrasten, vord.	
	32	28 44 68 60	2	Spina elastica	Spring pin	Axe	Stift	
	33	92 60 25 12	2	Dado	Nut	Ecrou	Mutter	
	34	92 60 23 12	2	Dado	Nut	Ecrou	Mutter	
	35	95 02 11 12	4	Rosetta	Washer	Rondelle	Scheibe	
	36	99 10 51 29	1	Vite	Screw	Vis	Schraube	
	37	14 42 38 00	1	Calotta di fermo	Rubber stop	Arrêt en caoutch.	Gummisperre	
	38	28 43 27 60	1	Piastrino per molle	Plate	Plaque	Platte	

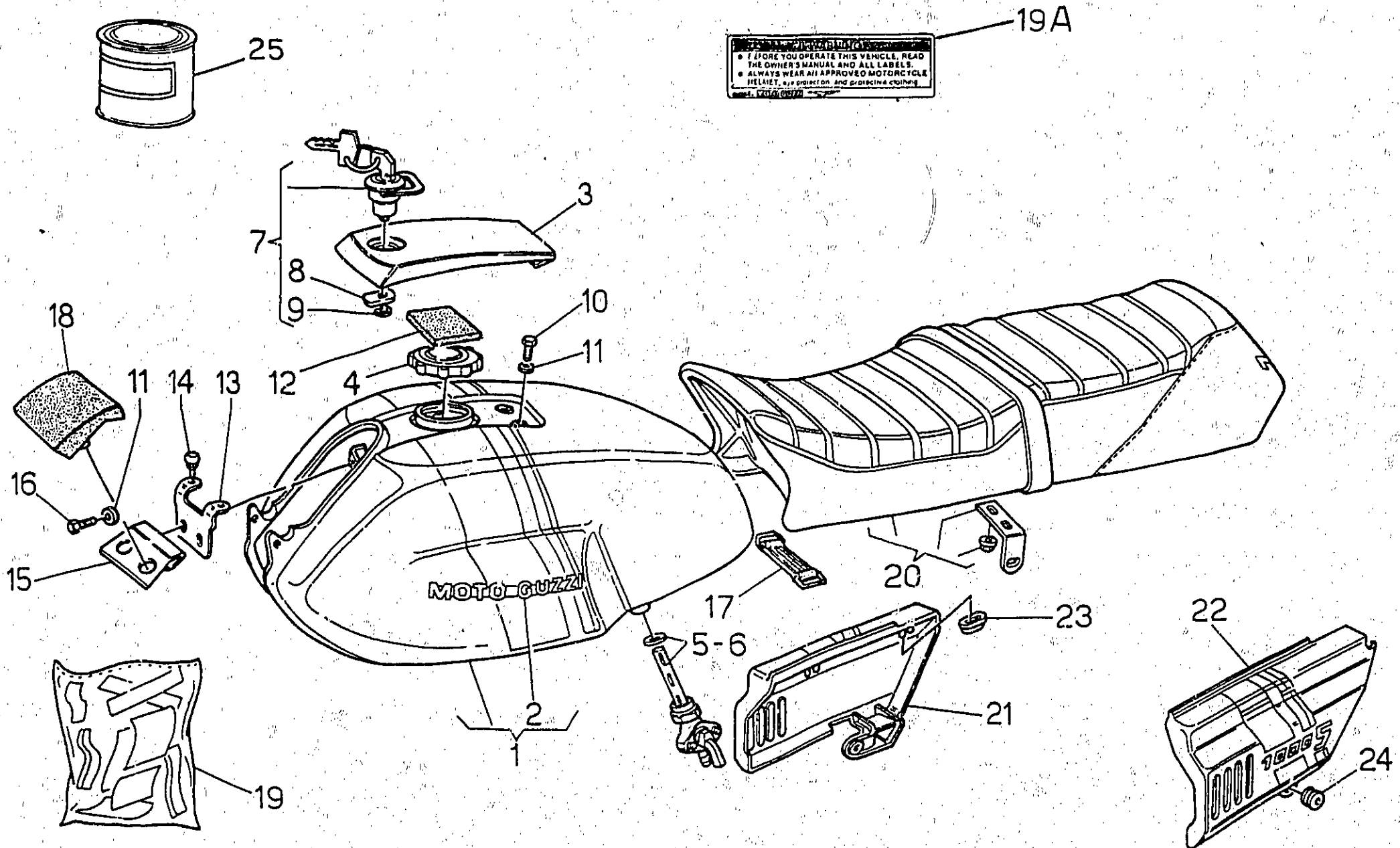
C11

CARROZZERIA
BODY

CARROSSERIE
KARROSSERIE

Tavola - Drawing
Table - Bild

17



CARROZZERIA BODY		CARROSSERIE KARROSSERIE					Tavola - Drawing Table - Bild	17
NOTE NOTES MARKE	POS. N.	N. COD. CODE No. Nr. CODE CODE Nr.	O.TA O.TY Q.TE M.GE	DENOMINAZIONE	DESCRIPTION	DESIGNATION	BEZEICHNUNG	
	1	14 10 02 70/1	1	Serbatoio carburante (grezzo)	Fuel tank (blank)	Réservoir carburant (brut)	Kraftstoffbehälter (ohne farbe)	
	1	14 10 02 70	1	Serbatoio carburante (nero decalco arancio)	Fuel tank (black decal orange)	Réservoir carburant (noire décal orange)	Kraftstoffbehälter (Schwarz abziehbild orange)	
	1	14 10 02 71	1	Serbatoio carburante (nero decalco verde)	Fuel tank (black decal green)	Réservoir carburant (noire décal vert)	Kraftstoffbehälter (Schwarz abziehbild Grün)	
	2	28 91 73 00	2	Marchio "Moto Guzzi"	Badge	Marque	Stempel	
	3	14 10 40 55/1	1	Coperchio per tappo (grezzo)	Cover (blank)	Couvercle (brut)	Deckel (ohne farbe)	
	3	14 10 40 55/004	1	Coperchio per tappo (nero)	Cover (black)	Couvercle (noire)	Deckel (schwarz)	
	4	14 10 39 55	1	Tappo	Plug	Bouchon	Stopfen	
	5	17 10 54 60	1	Rubinetto destro	R.H. fuel cock	Robbinet D.	Kraftstoffhahn, R.	
	6	17 10 54 61	1	Rubinetto sinistro	L.H. fuel cock	Robbinet G.	Kraftstoffhahn, L.	
	7	14 73 68 56	1	Serratura completa	Lock assy	Serrure compl.	Schloss, kpl.	
	8	18 10 50 01	1	Chiavistello	Latch	Verrou	Riegel	
	9	19 10 49 50	1	Fascetta	Clamp	Collier	Schelle	
	10	98 05 42 10	2	Vite	Screw	Vis	Schraube	
	11	95 12 91 00	2	Rosetta elastica	Spring washer	Rondelle élastique	Federscheibe	
	12	19 10 43 36	1	Tampone in gomma	Buffer	Tampon	Gummispuffer	
	13	14 10 22 55	1	Squadretta chiusura coperchio	Bracket	Equerre	Winkel	
	14	93 18 07 06	2	Gommino	Rubber	Caoutchouc	Gummistück	
	15	14 10 12 70	1	Piastra chiusura tunnel	Plate	Plaque	Platte	
	16	98 20 25 10	2	Vite	Screw	Vis	Schraube	
	17	14 10 26 00	1	Tirante ancoraggio serbatoio	Tie rod	Tige	Stange	
	18	14 57 59 70	1	Protezione in gomma	Rubber guard	Protection en caoutch.	Gummischutz	
	19	14 92 33 70	1	Serie decalcomanie (arancio)	Decal set (orange)	Jeu décal (orange)	Abziehbild (orange)	
	19	14 92 33 71	1	Serie decalcomanie (verde)	Decal set (green)	Jeu décal (vert)	Abziehbild (Grün)	
	19A	30944300		Targhetta per serbatoio	Decal for fuel tank	Decal pour réservoir	Abziehbild	
	20	14 46 05 71	1	Sella completa	Saddle assy	Selle compl.	Sattel, kpl.	
	21	14 47 62 70/1	1	Coperchio destro (grezzo)	R.H. cover (blank)	Couvercle D. (brut)	Deckel, R. (ohne farbe)	
	21	14 47 62 70	1	Coperchio destro (nero decalco arancio)	R.H. cover (black decal orange)	Couvercle D. (noire décal orange)	Deckel, R. (Schwarz abziehbild orange)	
	21	14 47 62 71	1	Coperchio destro (nero decalco verde)	R.H. cover (black decal green)	Couvercle D. (noire décal vert)	Deckel, R. (Schwarz abziehbild Grün)	
	22	14 47 63 70/1	1	Coperchio sinistro (grezzo)	L.H. cover (blank)	Couvercle G. (brut)	Deckel, L. (ohne farbe)	
	22	14 47 63 70	1	Coperchio sinistro (nero decalco arancio)	L.H. cover (black decal orange)	Couvercle G. (noire décal orange)	Deckel, L. (Schwarz abziehbild orange)	
	22	14 47 63 71	1	Coperchio sinistro (nero decalco verde)	L.H. cover (black decal green)	Couvercle G. (noire décal vert)	Deckel, L. (Schwarz abziehbild Grün)	
	23	39 46 16 00	4	Gommino superiore	Upper rubber	Caoutchouc sup.	Obere gummistück	
	24	91 55 10 82	2	Gommino inferiore	Lower rubber	Caoutchouc inf.	Innere gummistück	
	25	897 392 532	-	Kg 1 vernice nero lucido	Paint K.1 black bright	Vernis K.1 noir brillant	Lack 1 kg. schwarz	
	25	897 392 265	-	Kg 1 vernice verde brillante	Paint K.1 green glossy	Vernis K.1 vert brillant	Lack 1 kg. grün	

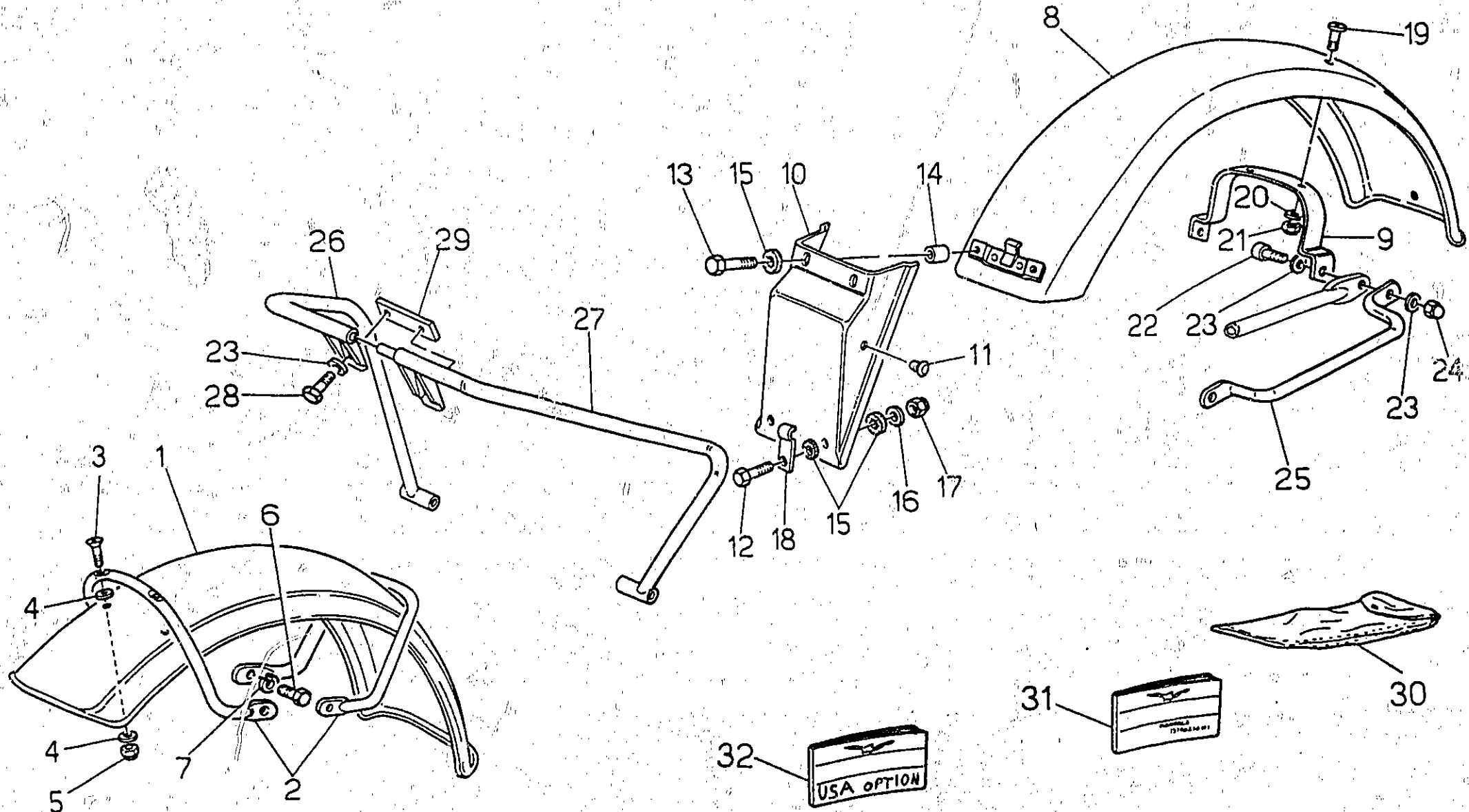
C13

PARAFANGHI ANT. E POST. - PARAURTI
FRONT AND REAR MUDGUARD - BUMPER

GARDE BOVE AV. ET AR. - PARE-CHOCS
VORD. UND HINT. KOTFLUGEL - STOSSDAEMPFER

Tavola - Drawing
Table - Bild

18



PARAFANGHI ANT. E POST. - PARAU RTI FRONT AND REAR MUDGUARD - BUMPER		GARDE BOVE AV. ET AR. - PARE-CHOC S VORD. UND HINT. KOTFLUGEL - STOSSDAEMPFER				Tavola - Drawing Table - Bild	
NOTE NOTES NOTES MARKE	POS. N.	N. COD. CODE No. Nr. CODE CODE Nr.	Q.TA Q.TY Q.TE M.GE	DENOMINAZIONE	DESCRIPTION	DESIGNATION	BEZEICHNUNG
	1	14 43 44 70	1	Parafango anteriore	Front mudguard	Garde bove av.	Vord. Kotflügel
	2	14 43 46 70	2	Braccio ant. e post.	Front and rear arm	Bras av. et ar.	Vord. u. Hint. arm
	3	98 27 06 25	4	Vite	Screw	Vis	Schraube
	4	95 00 02 06	8	Rondella	Washer	Rondelle	Scheibe
	5	92 63 01 06	4	Dado autobloccante	Nut	Ecrou	Mutter
	6	98 05 44 18	4	Vite	Screw	Vis	Schraube
	7	95 00 02 08	4	Rondella	Washer	Rondelle	Scheibe
	8	14 43 70 70	1	Parafango posteriore	Rear mudguard	Garde bove ar.	Hint. Kotflügel
	9	14 43 91 70	1	Supporto parafango	Bracket	Support	Halter
	10	14 43 87 00	1	Paraspruzzi	Mudguard flap	Bourealet garde-bove	Kotflügelkoeder
	11	93 18 00 80	2	Gommino	Rubber	Caoutchouc	Gummistück
	12	98 05 43 20	2	Vite	Screw	Vis	Schraube
	13	98 05 43 35	2	Vite	Screw	Vis	Schraube
	14	91 18 07 12	2	Distanziale	Spacer	Entretoise	Distanzstück
	15	93 11 00 60	6	Spessore in gomma	Rubber spacer	Entretoise cautch.	Distanzstück
	16	95 10 01 41	2	Rondella	Washer	Rondelle	Scheibe
	17	92 63 01 06	2	Dado	Nut	Ecrou	Mutter
	18	93 30 13 13	2	Cavallotto	Cramp	Cavaller.	Krampe
	19	98 32 60 13	2	Vite	Screw	Vis	Schraube
	20	95 10 01 37	2	Rondella	Washer	Rondelle	Scheibe
	21	92 63 02 06	2	Dado	Nut	Ecrou	Mutter
	22	98 82 24 20	2	Vite	Screw	Vis	Schraube
	23	95 00 42 08	6	Rondella	Washer	Rondelle	Scheibe
	24	92 78 10 81	2	Dado cieco	Nut	Ecrou	Mutter
	25	14 48 43 70	2	Maniglia sollevamento	Handle	Poignée	Griff
	26	17 45 03 00	1	Paraurti destro	R.H. bumper	Pare-chocs D.	Stossdaempfer, R.
	27	17 45 04 00	1	Paraurti sinistro	L.H. bumper	Pare-chocs G.	Stossdaempfer, L.
	28	98 05 44 20	2	Vite	Screw	Vis	Schraube
	29	17 45 17 50	1	Piastrina	Plate	Plaque	Platte
	30	28 92 99 40	1	Dotazione completa	Tool bag complete	Trousse complete	Werkzeugtasche, kpl.
	31	14 90 00 71	1	Libretto istruzioni (GB) (F) (D)	Riders handbook (GB) (F) (D)	Manuel d'entretien (GB) (F) (D)	Betriebsanleitung (GB) (F) (D)
	32	30 90 00 20	1	Libretto istruzioni (Varianti USA)	Riders handbook (USA option)	Manuel d'entretien (Version optionelle pour USA)	Betriebsanleitung (USA-Varianten)

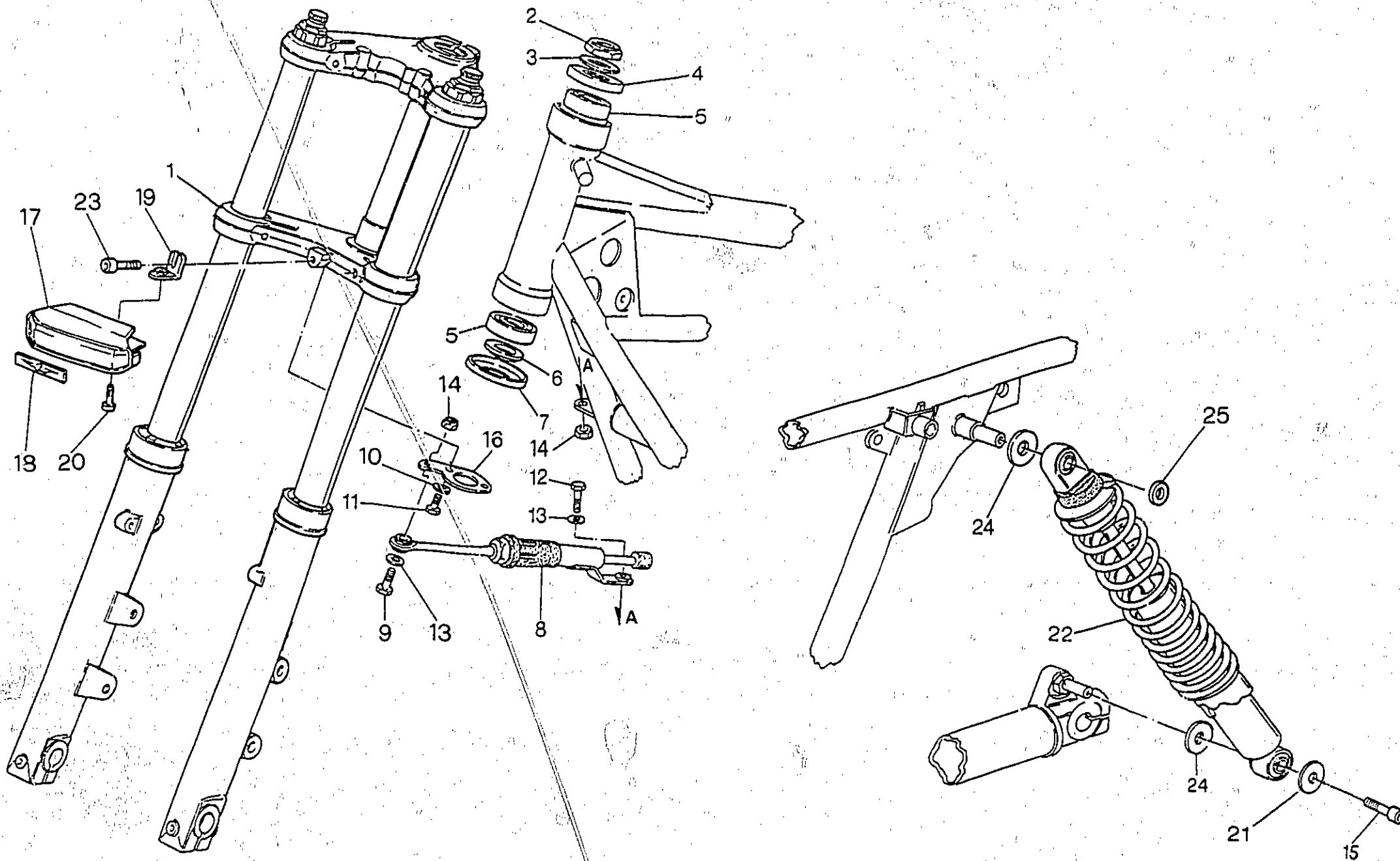
C15

SOSPENSIONE ANTERIORE E POSTERIORE
FRONT AND REAR SUSPENSION

AMORTISSEUR AV. ET AR.
VORÜ. UND HINT. FEDERBEIN

Tavola - Drawing
Table - Bild

19



C16

SOSPENSIONE ANTERIORE E POSTERIORE FRONT AND REAR SUSPENSION		AMORTISSEUR AV. ET AR. VORD. UND HINT. FEDERBEIN					Tavola - Drawing Table - Bild	19
NOTE NOTES NOTES MARKE	POS. N.	N. COD. CODE No. Nr. CODE CODE Nr.	Q.TA Q.TY Q.TE M.GE	DENOMINAZIONE	DESCRIPTION	DESIGNATION	BEZEICHNUNG	
	1	14 49 02 72	1	Forcella anteriore	Front fork	Fourche AV.	Vord. telegabel	
	2	14 51 34 70	1	Dado fissaggio testa sterzo	Nut	Ecrou	Mutter	
	3	18 51 35 60	1	Rondella	Washer	Rondelle	Scheibe	
	4	14 49 46 00	1	Scodellino superiore	Upper disc	Disque sup.	Abdeckscheibe	
	5	92 24 92 25	2	Cuscinetto a rulli conici	Bearing	Roulement	Lager	
	6	14 51 67 00	1	Rondella di spallamento	Washer	Rondelle	Scheibe	
	7	14 51 70 00	1	Anello inferiore	Lower ring	Bague inf.	Unt. dichtring	
	8	17 53 02 60	1	Ammortizzatore di sterzo	Steering dampers	Amortisseur de direc.	Lenkungfederbein	
	9	98 05 23 25	1	Vite	Screw	Vis	Schraube	
	10	95 02 11 06	2	Rondella	Washer	Rondelle	Scheibe	
	11	98 05 43 14	1	Vite	Screw	Vis	Schraube	
	12	98 05 43 20	1	Vite	Screw	Vis	Schraube	
	13	95 00 02 06	2	Rondella	Washer	Rondelle	Scheibe	
	14	92 63 01 06	2	Dado autobloccante	Nut	Ecrou	Mutter	
	15	98 61 24 16	4	Vite	Screw	Vis	Schraube	
	16	28 52 89 50	1	Piastra fiss. ammortizzatore	Plate	Plaque	Platte	
	17	62 49 78 20	1	Mascherina	Mask	Masque	Maske	
	18	23 76 95 10	1	Aquila sulla mascherina	Eagle	Aigle	Eagle	
	19	29 57 88 00	1	Squadretta fiss. mascherina	Plate	Plaquette	Platte	
	20	98 32 60 16	1	Vite fiss. mascherina	Screw	Vis	Schraube	
	21	95 10 02 39	2	Rondella esterna inferiore	Washer	Rondelle	Scheibe	
	22	28 55 02 63	2	Ammortizzatore posteriore	Rear damper	Amortisseur AR.	Federbein	
	23	98 05 43 20	1	Vite fiss. squadretta	Screw	Vis	Schraube	
	24	95 10 05 35	4	Rondella interna	Washer	Rondelle	Scheibe	
	25	95 00 72 08	2	Rondella esterna superiore	Washer	Rondelle	Scheibe	

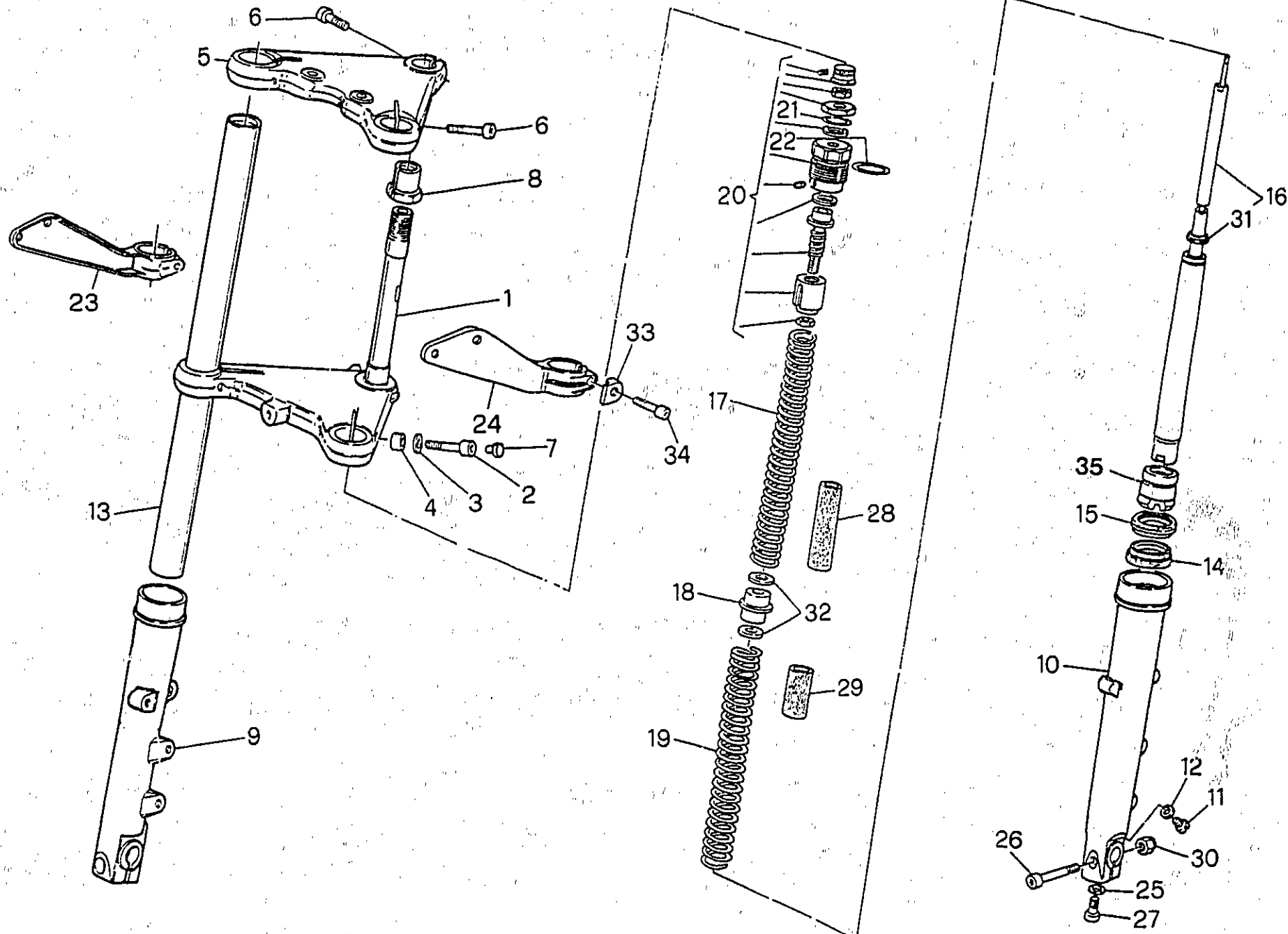
D1

FORCELLA ANTERIORE - COMPONENTI
FRONT FORK - PARTS

FOURCHE AV. - PIÈCES
VORD. GABEL - ERSATZTEILE

Tavola - Drawing
Feble - Bild

20



FORCELLA ANTERIORE - COMPONENTI FRONT FORK - PARTS		FOURCHE AV. - PIECES VORD. GABEL - ERSATZTEILE					Tavola - Drawing Table - Bild	20
NOTE NOTES NOTES MARKE	POS. N.	N. COD CODE No. Nr. CODE CODE Nr.	O.TA O.TY O.TE M.GE	DENOMINAZIONE	DESCRIPTION	DESIGNATION	BEZEICHNUNG	
	1	14 49 40 70	1	Base forcella	Steering base	Base de colonne de direc.	Lenkerbasis	
	2	98 62 05 55	2	Vite fiss. base	Screw	Vis	Schraube	
	3	95 00 42 10	2	Ranella	Washer	Rondelle	Scheibe	
	4	91 18 11 10	2	Distanziale	Spacer	Entretoise	Distanzstück	
	5	14 49 31 71	1	Testa forcella	Steering	Tête de colonne de direc.	Lenkerkopf	
	6	98 62 25 35	3	Vite	Screw	Vis	Schraube	
	7	23 94 34 10	6	Coperchietto	Cover	Couvercle	Deckel	
	8	18 51 66 60	1	Bussola bloccasterzo	Bush	Douille	Buchse	
	9	14 52 25 71	1	Gambale dx.	R.H. sleeve	Chemise D.	Laufbüchse, R.	
	10	14 52 26 71	1	Gambale sx.	L.H. sleeve	Chemise G.	Laufbüchse, L.	
	11	98 62 23 16	2	Vite scarico olio	Screw	Vis	Schraube	
	12	95 10 01 16	2	Ranella alluminio	Washer	Rondelle	Scheibe	
	13	29 52 54 50	2	Braccio forcella	Fork arm	Bras pour fourche	Gebeläum	
	14	90 40 39 52	2	Anello di tenuta	Seal ring	Bague d'étanchéité	Stirtschraube	
	15	29 52 45 50	2	Anello parapolvere	Ring	Bague	Ring	
	16	29 52 64 60	2	Ammortizzatore	Shock absorber	Amortisseur	Stossdämpfer	
	17	29 52 69 60	2	Molla superiore	Upper spring	Ressort supérieure	Oberfeder	
	18	29 52 79 60	2	Boccola	Bush	Douille	Buchse	
	19	29 52 66 50	2	Molla inferiore	Lower spring	Ressort inférieure	Feder	
	20	28 99 95 90	2	Gruppo comando regolazione sospensione	Suspension adjustment command set.	Groupe commande réglage suspension	Steuerungaggregat für Federungseinstellen	
	21	90 70 62 35	2	Guarnizione	Gasket	Joint	Dichtung	
	22	90 70 62 82	2	Guarnizione	Gasket	Joint	Dichtung	
	23	14 49 61 70	1	Supporto faro dx.	R.H. support	Support D.	Support, R.	
	24	14 49 62 70	1	Supporto faro sx.	L.H. support	Support G.	Support, L.	
	25	10 52 89 00	2	Guarnizione	Gasket	Joint	Dichtung	
	26	98 82 05 40	2	Vite per gambale	Screw	Vis	Schraube	
	27	98 62 25 25	2	Vite fiss. tampono	Screw	Vis	Schraube	
	28	29 52 63 60	1	Tubo antisfregamento superiore	Top antirubbing tube	Tube antifrôtement supérieur	Oberes Antischeuerrohr	
	29	29 52 63 61	1	Tubo antisfregamento inferiore	Lower antirubbing tube	Tube antifrôtement inférieur	Inner Antischeuerrohr	
	30	92 78 11 00	2	Dado cieco	Nut	Ecrou	Mutter	
	30	92 60 22 10	2	Dado esagonale	Nut	Ecrou	Mutter	
	31	28 52 65 90	2	Rondella nylon	Washer	Rondelle	Scheibe	
	32	95 00 42 17	4	Rondella di spessore	Spacer washer	Rondelle d'entretoise	Distanzstückscheibe	
	33	23 49 79 10	2	Distanziale	Spacer	Entretoise	Distanzstück	
	34	98 62 24 25	2	Vite	Screw	Vis	Schraube	
	35	28 52 76 33	2	Tampone di fine corsa	Pad for end of stroke	Tampon fin de course	Endanschlag-Puffer	

RUOTA ANTERIORE IN LEGA FRONT WHEEL MADE OF ALLOY		ROUE AVANT EN ALLIAGE VORDERRAD AUS LEGIERUNG					Tavola - Drawing Table - Bild	21
NOTE NOTES MARKE	POS. N.	N. COD. CODE No. N. CODE CODE N°.	O.TA O.TY O.TE M.GE	DENOMINAZIONE	DESCRIPTION	DESIGNATION	BEZEICHNUNG	
	1	14 61 03 70	1	Ruota anteriore nuda	Front wheel	Roue av.	Vorderrad	
	2	92 20 42 21	2	Cuscinetto per ruota	Bearing	Roulement	Lager	
	3	17 61 53 60	1	Distanziale	Spacer	Entretoise	Distanzstück	
	4	28 61 36 70	2	Elemento esterno disco freno	Outside brake	Element exter. disque	Aussenglied	
	5	28 61 37 70	2	Elemento interno disco freno	Inner brake disc element	Element inter. disque frein	Innenglied	
	6	28 61 35 60	10	Boccoia per disco	Bush	Douille	Buchse	
	7	28 61 88 60	10	Molla a tazza	Cup spring	Ressort belleville	Tellerfeder	
	8	90 27 10 22	10	Anello seeger	Seeger ring	Anneau seeger	Seegerring	
	9	98 23 08 25	10	Vite fiss. disco	Screw	Vis	Schraube	
	10	28 61 63 00	1	Distanziale	Spacer	Entretoise	Distanzstück	
	11	28 61 41 00	1	Perno ruota anteriore	Front wheel pin	Goujon roue av.	Vorderradstift	
	12	95 00 42 17	1	Rosetta	Washer	Rondelle	Scheibe	
	13	92 60 25 16	1	Dado per perno	Nut	Ecrou	Mutter	
	14	62 61 68 00	1	Tappo in gomma	Plug	Bouchon	Stopfen	
	15	14 61 61 50	1+2	Tavoletta contrappesi	Balance weight	Masse additive	Gewichtsausgleich	

D6

RUOTA ANTERIORE A RAGGI FRONT WHEEL WITH SPOKES		ROUE AVANT À RAYONS DRAHTSPEICHENRAD, VORN					Tavola - Drawing Table - Bild 21/A
NOTE NOTES MARKE	POS. N.	N. COD. CODE No. Nr. CODE CODE Nr.	Q.TA Q.TY Q.TE M.GE	DENOMINAZIONE	DESCRIPTION	DESIGNATION	BEZEICHNUNG
	1	14 61 03 71	1	Ruota anteriore con mozzo e raggi	Front wheel	Roue AV.	Vorderrad
	2	28 61 16 33	40	Raggio	Spoke	Rayons	Speiche
	3	28 61 17 33	40	Nippio per raggio	Nipple	Raccord	Nippel
	4	12 61 61 01	—	Contrappeso (Gr. 15)	Balance weight (Gr. 15)	Masse additive (Gr. 15)	Auswuchtgewicht (15 gr.)
	4	12 61 61 02	—	Contrappeso (Gr. 20)	Balance weight (Gr. 20)	Masse additive (Gr. 20)	Auswuchtgewicht (20 gr.)
	4	12 61 61 03	—	Contrappeso (Gr. 30)	Balance weight (Gr. 30)	Masse additive (Gr. 30)	Auswuchtgewicht (30 gr.)
	5	14 62 03 70	2	Flangia porta disco freno	Flange	Collet	Radnabenflansch
	6	29 61 52 60	1	Distanziale fra cuscinetti	Spacer	Entretoise	Lager-Distanzrohr
	7	92 20 42 20	2	Cuscinetto	Bearing	Roulement	Lager
	8	90 27 20 47	1	Anello seeger	Seeger ring	Anneau seeger	Seegerring
	9	28 61 36 70	2	Elemento esterno disco freno	Outside brake disc element	Element ext. disque frein	Bremsscheibe
	10	14 61 37 70	2	Elemento interno disco freno	Inner brake disc element	Element inter. disque frein	Bremsscheiben-Innenelement
	11	98 25 08 25	10	Vite	Screw	Vis	Schraube
	12	28 61 35 60	10	Boccola per disco	Bush	Douille	Buchse für Bremsscheibe
	13	28 61 88 60	10	Molla a tazza	Cup spring	Ressort belleville	Tellerfeder
	14	90 27 10 22	10	Anello seeger	Seeger ring	Anneau seeger	Seegerring
	15	98 05 24 80	5	Vite fissaggio flangia	Screw	Vis	Schraube
	16	14 61 59 01	5	Ranella	Washer	Rondelle	Scheibe
	17	92 63 05 08	5	Dado	Nut	Ecrou	Mutter
	18	14 61 41 70	1	Perno ruota anteriore	Front wheel pin	Goujon roue av.	Vorderradachse
	19	14 61 56 70	1	Distanziale	Spacer	Entretoise	Distanzstück
	20	95 00 42 17	1	Rosetta	Washer	Rondelle	Scheibe
	21	29 61 64 50	1	Dado per perno	Nut	Ecrou	Achsmutter

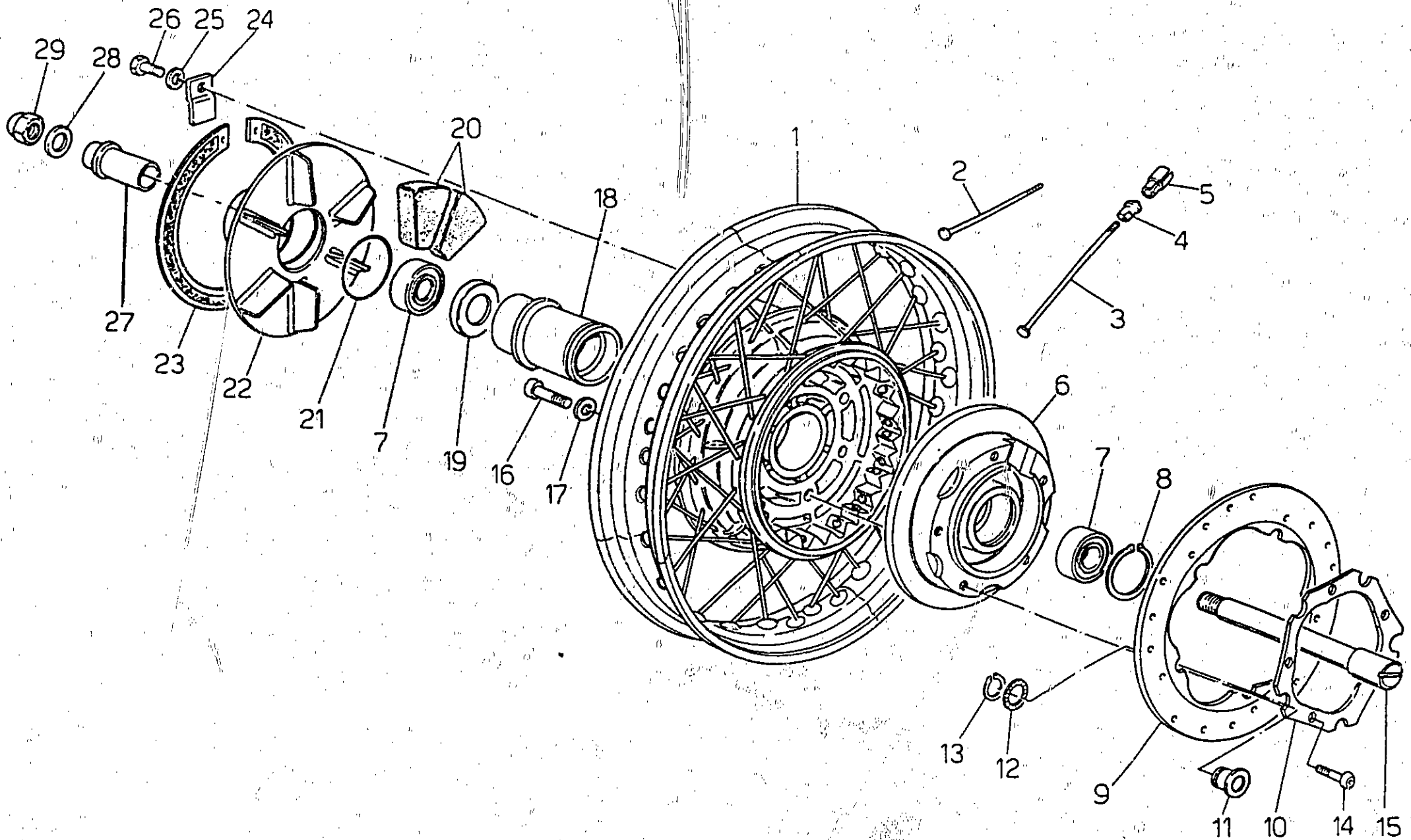
RUOTA POSTERIORE IN LEGA REAR WHEEL MADE OF ALLOY		ROUE ARRIERE EN ALLIAGE HINTERRAD AUS LEGIERUNG					Tavola - Drawing Table - Bild	22
NOTE NOTES MARKE	POS. N.	N. COD. CODE No. N. CODE CODE N.	Q.TA Q.TY Q.TE M.GE	DENOMINAZIONE	DESCRIPTION	DESIGNATION	BEZEICHNUNG	
	1	28 63 06 42	1	Ruota posteriore nuda	Rear wheel	Roue arriere	Hinterrad	
	2	92 20 42 20	2	Cuscinetto	Bearing	Roulement	Läger	
	3	14 63 40 50	1	Distanziale	Spacer	Entretoise	Distanzstück	
	4	98 23 08 25	5	Vite	Screw	Vis	Schraube	
	5	90 70 64 90	1	Guarnizione OR	OR gasket	Joint OR	O-Ring dichtung	
	6	14 33 68 03	12	Elemento parastrappi	Rubber coupling	Joint au cacutch.	Gummikupplung	
	7	14 33 52 03	1	Disco parastrappi	Disc	Anneau	Ring	
	8	14 33 53 50	1	Anello di attrito	Ring	Anneau	Ring	
	9	14 33 56 50	1	Flangia	Flange	Collet	Flansch	
	10	61 27 03 00	3	Ranella	Washer	Rondelle	Scheibe	
	11	98 05 43 20	3	Vite	Screw	Vis	Schraube	
	12	28 63 33 00	1	Perno ruota posteriore	Rear wheel pin	Goujon pour roue ar.	Hinterradstift	
	13	14 63 44 00	1	Anello lato scatola	Ring	Anneau	Ring	
	14	92 60 23 18	1	Dado	Nut	Ecrou	Mutter	
	15	62 61 68 00	1	Tappo in gomma	Plug	Capuchon	Stopfen	
	16	14 61 61 50	1+2	Tavoletta contrappesi	Balance weight	Masse additive	Gewichtsausgleich	
	17	28 61 36 70	1	Elemento est. disco	Outside element	Element exter.	Aussenglied	
	18	28 61 37 70	1	Elemento int. disco	Inner element	Element inter.	Innenglied	
	19	28 61 35 63	5	Boccola per disco	Bush	Douille	Buchse	
	20	28 61 88 60	5	Molla a tazza	Cup spring	Ressort bonnevile	Tellerfeder	
	21	90 27 10 22	5	Anello seeger	Seeger ring	Bague seeger	Seeger	
	22	17 63 41 50	1	Distanziale	Spacer	Entretoise	Distanzstück	
	23	90 27 10 55	1	Anello seeger	Seeger ring	Bague seeger	Seeger	
	24	14 63 22 50	1	Mozzo per ruota	Wheelub	Moyeu	Radnabe	

D9

RUOTA POSTERIORE A RAGGI
REAR WHEEL WITH SPOKES

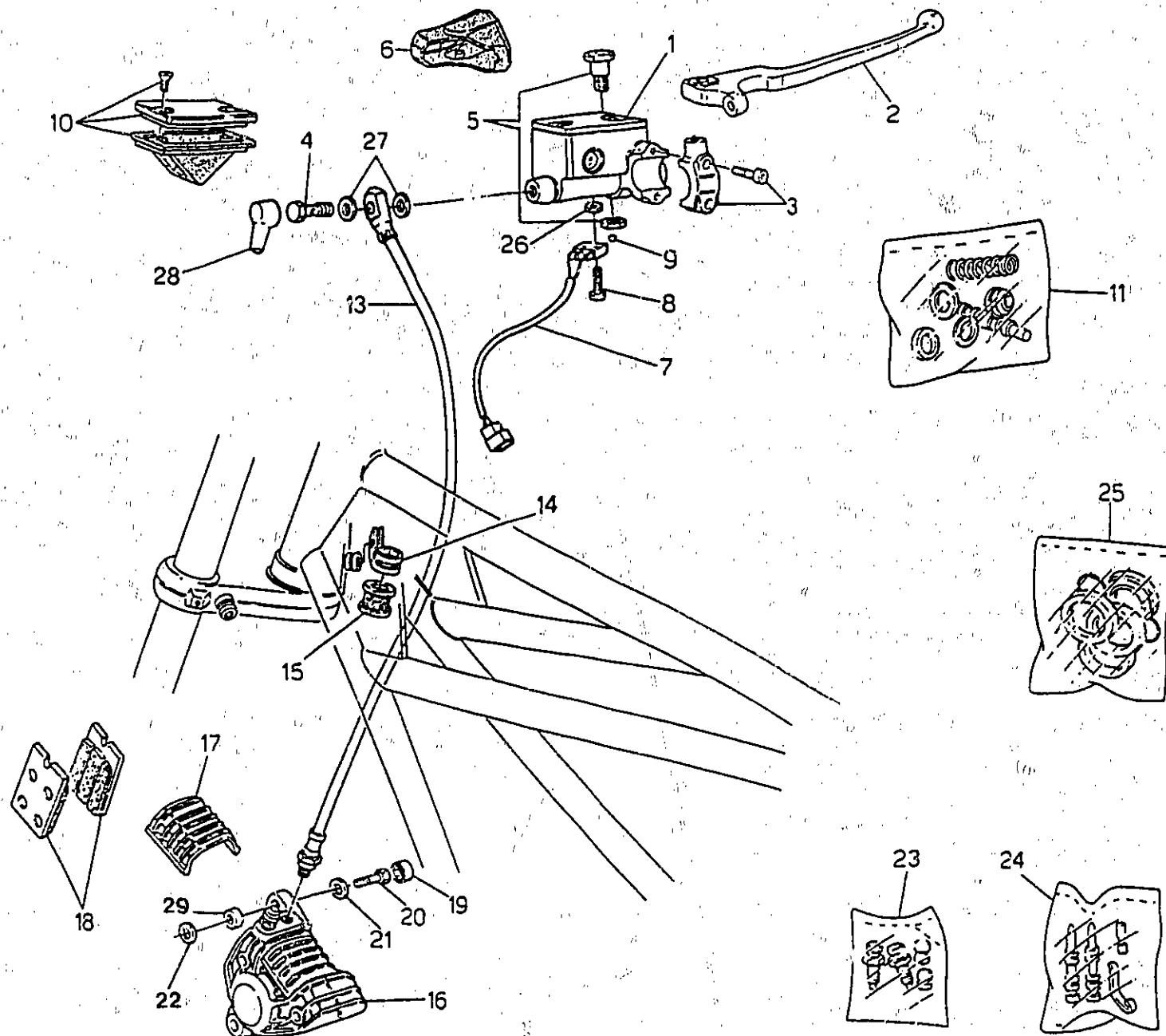
ROUE ARRIERE A RAYONS
DRAHTSPEICHENRAD, HINTEN

Tavola - Drawing 22/A
Table - Bild



D10

RUOTA POSTERIORE A RAGGI REAR WHEEL WITH SPOKES		ROUE ARRIERE A RAYONS DRAHTSPEICHENRAD, HINTEN					Table - Drawing Table - Bild
NOTE NOTES MARKE	POS. N.	N. COD. CODE No. Nr. CODE CODE Nr.	Q.TA Q.TY Q.TE M.GE	DENOMINAZIONE	DESCRIPTION	DESIGNATION	BEZEICHNUNG
	1	28 63 06 33	1	Ruota posteriore con mozzo e raggi	Rear wheel	Roue AR.	Hinterrad
	2	28 63 11 33	20	Raggio corto	Wheel spider	Etoile de roue	Speiche, kurz
	3	28 61 16 33	20	Raggio lungo	Wheel spider	Etoile de roue	Speiche, lang
	4	28 61 17 33	40	Nipplo per raggio	Nipple	Raccord	Nippel
	5	12 61 61 01	—	Contrappeso (Gr. 15)	Balance weight (Gr. 15)	Masse additive (Gr. 15)	Auswuchtgewicht (15 gr.)
	5	12 61 61 02	—	Contrappeso (Gr. 20)	Balance weight (Gr. 20)	Masse additive (Gr. 20)	Auswuchtgewicht (20 gr.)
	5	12 61 61 03	—	Contrappeso (Gr. 30)	Balance weight (Gr. 30)	Masse additive (Gr. 30)	Auswuchtgewicht (30 gr.)
	6	29 63 24 60	1	Flangia porta disco freno	Flange	Collet	Radnabenflansch
	7	92 20 42 20	2	Cuscinetto	Bearing	Roulement	Lager
	8	90 27 20 47	1	Anello seeger	Seeger ring	Anneau seeger	Seegerring
	9	28 61 36 70	1	Elemento esterno disco freno	Outside brake disc element	Element ext. disque frein	Bremsscheibe
	10	28 61 37 70	1	Elemento interno disco freno	Inner brake disc element	Element inter. disque frein	Bremsscheiben-Innenelement
	11	28 61 35 60	5	Boccola per disco freno	Bush	Douille	Buchse für Bremsscheibe
	12	28 61 88 60	5	Molla a tazza	Cup spring	Ressort belleville	Tellerfeder
	13	90 27 10 22	5	Anello seeger	Seeger ring	Anneau seeger	Seegerring
	14	98 23 08 25	5	Vite	Screw	Vis	Schraube
	15	28 63 33 00	1	Perno ruota posteriore	Rear wheel pin	Goujon roue AR	Hinterradachse
	16	98 62 24 30	6	Vite fissaggio flangia	Screw	Vis	Schraube
	17	14 61 59 01	6	Ranella	Washer	Rondelle	Scheibe
	18	14 63 40 51	1	Distanziale fra i cuscinetti	Spacer	Entretoise	Lager-Distanzrohr
	19	17 63 35 50	1	Scodellino	Cap	Cuvette	Scheibe
	20	14 33 68 03	12	Elemento parastrappi	Rubber coupling	Joint en caoutchouc	Gummikupplung
	21	90 70 64 90	1	Guarnizione OR	O-Ring	O-Ring	O-Ring
	22	14 33 52 03	1	Disco parastrappi	Elastic coupling	Joint élastique	Mitnehmer
	23	14 33 53 03	1	Anello elastico	Rubber ring	Arretoir	Dämpferscheibe
	24	17 33 59 50	1	Piastrina	Plate	Plaque	Sicherungsscheibe
	25	95 02 11 06	1	Ranella	Washer	Rondelle	Scheibe
	26	98 05 43 12	1	Vite	Screw	Vis	Schraube
	27	17 63 41 50	1	Distanziale	Spacer	Entretoise	Distanzstück
	28	14 63 44 00	1	Rondella	Washer	Rondelle	Scheibe
	29	29 61 64 50	1	Dado per perno	Nut	Ecrou	Achsmutter



D12

IMPIANTO FRENANTE ANTERIORE DESTRO R.H. FRONT BRAKE SYSTEM		SYSTEME DE FREIN AV. D. BREMSANLAGE, VORD. R.					Tavola - Drawing Table - Bild	23
NOTE NOTES MARKE	POS. N.	N. COD. CODE No. Nr. CODE CODE Nr.	Q.TA Q.TY Q.TE M.GE	DENOMINAZIONE	DESCRIPTION	DESIGNATION	BEZEICHNUNG	
	1	28 66 02 78	1	Pompa freno con serbatoio	Brake pump with tank	Pompe frein avec reservoir	Bremszylinder mit Behälter	
	2	28 60 56 78	1	Leva freno	Brake lever	Levier frein	Bremshebel	
	3	27 66 40 75	1	Cavallotto con viti	Cramp	Cavalier	Krampe	
	4	95 99 00 28	1	Vite cava	Screw	Vis	Schraube	
	5	27 60 48 15	1	Perno leva completo	Lever pin	Axe de levier	Hebelstift	
	6	27 66 38 15	1	Cappuccio coprileva	Cap	Capuchon	Hebelschutz	
	7	27 74 98 15	1	Microinterruttore con cavetto	Microswitch	Interrupteur	Schalter	
	8	98 20 02 14	2	Vite	Screw	Vis	Schraube	
	9	92 29 57 08	1	Sfera	Ball	Bille	Kugel	
	10	27 66 11 15	1	Gruppo coperchio pompa	Pump cover set	Groupe conv. pompe	Pumendeckelgruppe	
	11	28 65 93 78	1	Gruppo revisione pompa	Pump overhauling kit	Kit de pompe	Pumpensattel rep.-satz.	
	12	23 09 38 70	1	Soffietto	Rubber seal	Soufflet	Balggebläse	
	13	28 65 71 78	1	Tubazione flessibile	Flexible pipe	Tuyau flexible	Brems Schlauch	
	14	17 65 84 60	1	Fascetta fissaggio tubazione	Clamp	Collier	Schelle	
	15	17 65 82 60	1	Anello	Ring	Bague	Ring	
	16	28 65 30 01	1	Pinza freno anteriore destra	Brake caliper	Etrier frein	Bremssefestsattel	
	17	17 65 47 60	1	Coperchio per pinza	Cover	Couvercle	Deckel	
	18	28 65 46 01	1	Pastiglie freno (Frendo 222)	Pads couple brake caliper	Paire patin	Bremsseklotzpaar	
	19	14 49 85 50	2	Tappo per vite	Plug	Bouchon	Stopfen	
	20	98 05 45 28	2	Vite fissaggio pinza freno	Screw	Vis	Schraube	
	21	95 12 91 80	2	Rondella	Washer	Rondelle	Scheibe	
	22	95 10 03 32	0+4	Rondella di spallamento (mm 0,5)	Washer (mm 0,5)	Rondelle (mm 0,5)	Scheibe (mm 0,5)	
	22	95 10 03 33	0+4	Rondella di spallamento (mm 0,8)	Washer (mm 0,8)	Rondelle (mm 0,8)	Scheibe (mm 0,8)	
	23	17 65 92 60	1	Gruppo revisione spurgo	Drain jet	Jeu vidange	Entlüftungsschraube	
	24	14 65 91 00	1	Gruppo revisione perni pastiglie	Pins kit	Kit de pivots	Bremsbelag rep.-satz.	
	25	14 65 90 00	1	Gruppo revisione guarnizioni pinza	Gaskets kit	Kit de joints etrier frein	Bremse sattel dichtung rep. satz	
	26	92 60 82 02	2	Dado	Nut	Ecrou	Mutter	
	27	25 65 61 00	2	Guarnizione	Gasket	Joint	Dichtung	
	28	39 66 38 01	1	Cappuccio	Cap	Capuchon	Kappe	
	29	14 65 25 70	2	Distanziale	Spacer	Entretoise	Distanzstück	

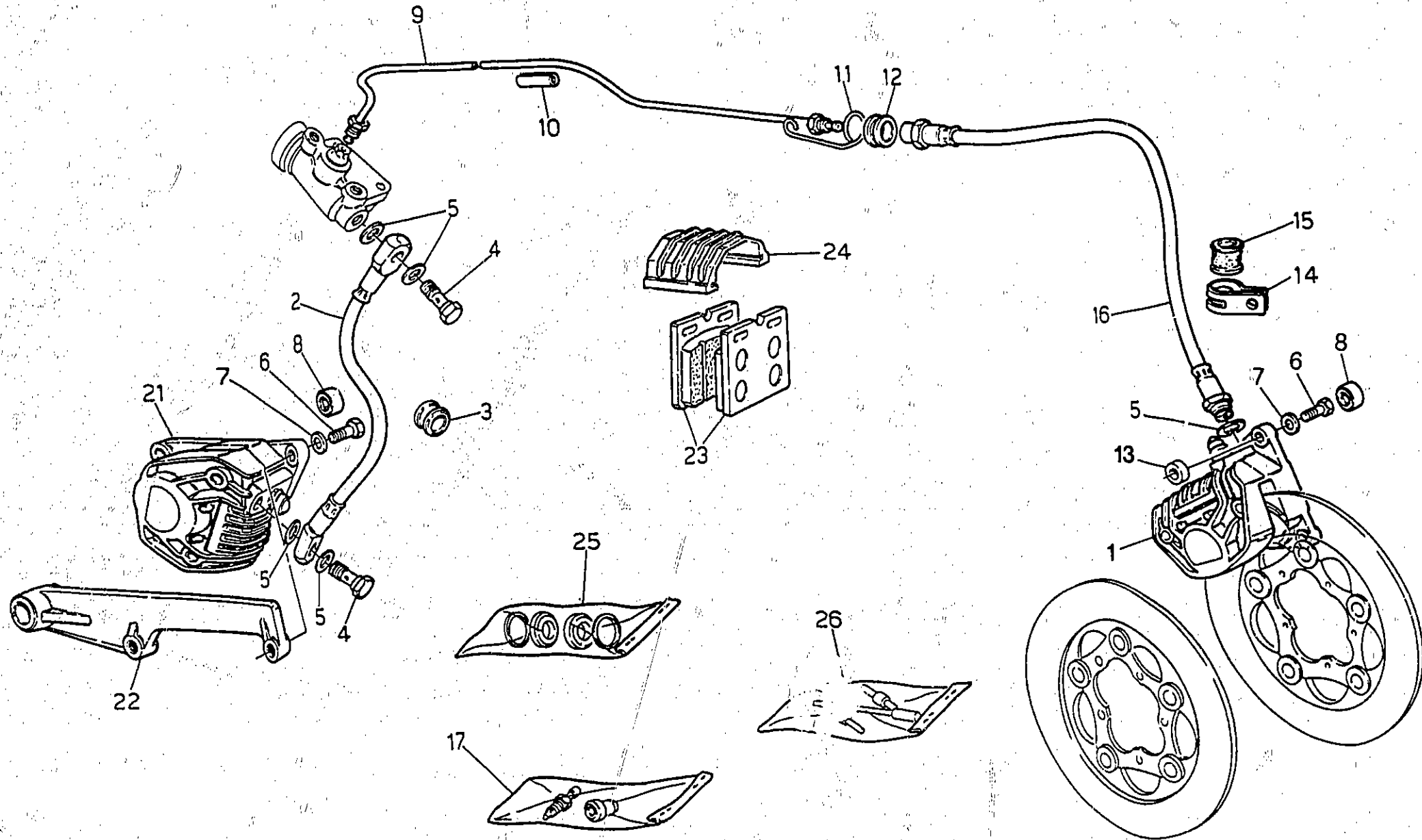
D13

FRENO ANTERIORE SINISTRO E POSTERIORE
L.H. FRONT AND REAR BRAKE

FREIN AV. G. ET ARRIERE
HINT. L. BREMSE UND VORD

Tavola - Drawing
Table - Bild

24



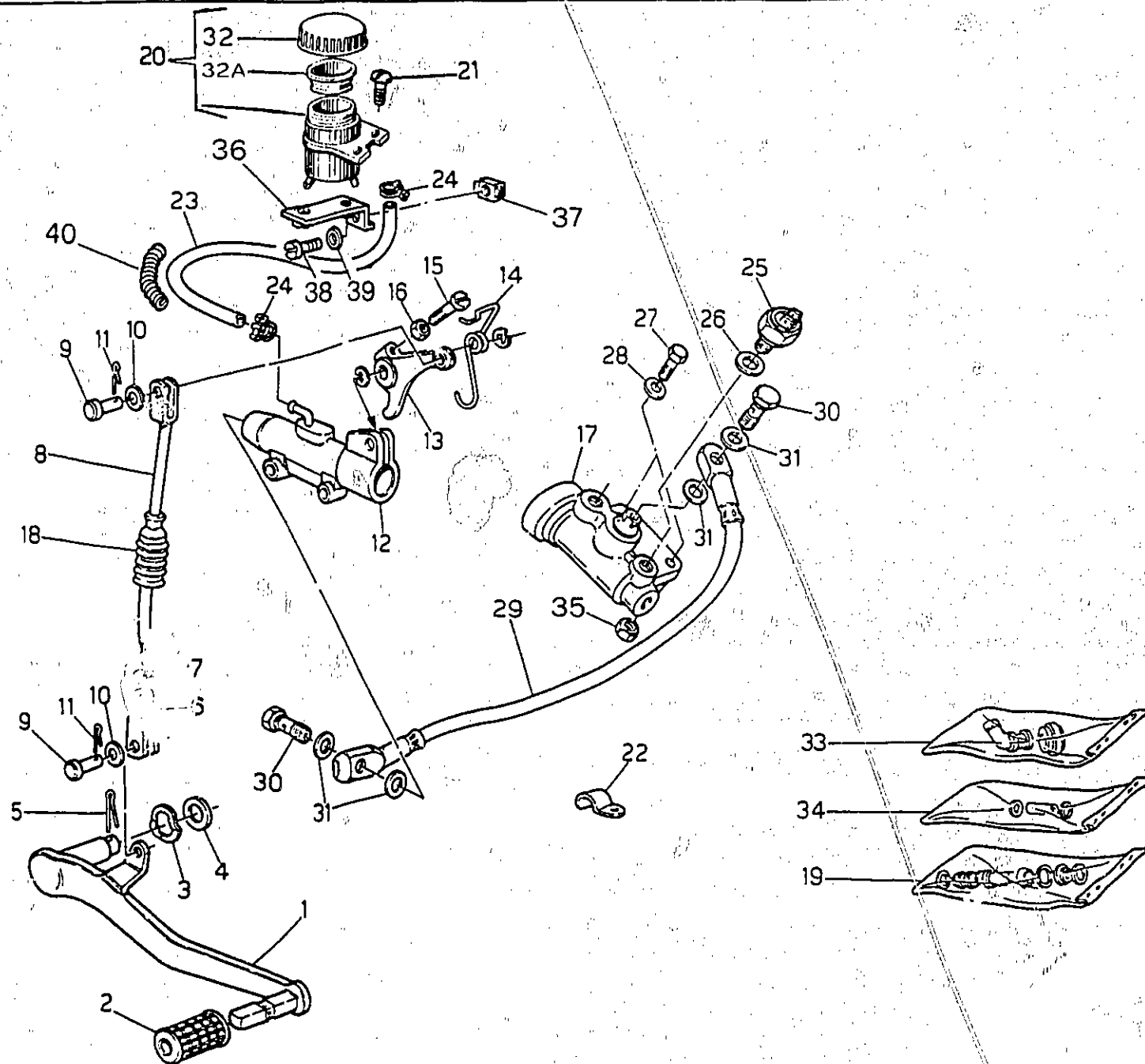
FRENO ANTERIORE SINISTRO E POSTERIORE L.H. FRONT AND REAR BRAKE		FREIN AV. G. ET ARRIERE HINT. L. BREMSE UND VORD					Tavola - Drawing Table - Bild	24
NOTE NOTES NOTES MARKE	POS. N.	N. COD. CODE No. Nr. CODE CODE Nr.	Q.TA Q.TY Q.TE M.GE	DENOMINAZIONE	DESCRIPTION	DESIGNATION	BEZEICHNUNG	
	1	28 65 23 01	1	Pinza ant. sinistra	L.H. front brake caliper	Etrier frein av. G.	Bremsefestsattel, hint. L.	
	2	28 65 75 60	1	Tubazione ripartitore pinza post.	Pipe	Tuyau	Absaugleitung	
	3	91 55 11 31	1	Anello in gomma	Rubber ring	Bague en caoutch.	Gummiring	
	4	95 99 00 28	2	Vite cava	Screw	Vis	Schraube	
	5	25 65 61 00	4	Guarnizione	Gasket	Joint	Dichtung	
	6	98 05 45 28	4	Vite fiss. pinza	Screw	Vis	Schraube	
	7	95 12 91 80	4	Rondella	Washer	Rondelle	Scheibe	
	8	14 49 85 50	4	Tappo in gomma	Rubber plug	Bouchon en caoutch.	Gummistopfen	
	9	28 65 87 60	1	Tubazione rigida	Pipe	Tuyau	Absaugleitung	
	10	17 65 96 50	1	Fascia elastica	Gasket	Joint	Dichtung	
	11	28 65 97 00	1	Occhiello	Eye	Oeillet	Planoese	
	12	91 55 11 20	1	Anello	Ring	Bague	Ring	
	13	14 65 25 70	2	Distanziale	Spacer	Entretoise	Distanzstück	
	14	28 65 57 00	1	Occhiello	Eye	Oeillet	Planoese	
	15	91 55 11 20	1	Anello	Ring	Bague	Ring	
	16	28 65 88 40	1	Tubazione flessibile	Pipe	Tuyau	Absaugleitung	
	17	17 65 92 60	1	Gruppo revisione spurgo	Drain kit	Jau vidange	Entlüftungsschraube	
	21	28 65 30 01	1	Pinza freno posteriore	Rear brake caliper	Etrier frein ar.	Bremsefestsattel, vord.	
	22	28 63 58 00	1	Staffa sostegno pinza	Bracket	Support	Bremshalter	
	23	28 65 46 01	2	Coppia pastiglie	Pads couple	Paire patin	Bremsklotz paar	
	24	17 65 47 60	2	Coperchio pinza	Cover	Couvercle	Deckel	
	25	14 65 90 00	1	Gruppo revisione pinza	Brake caliper kit	Kit de etrier	Bremsbelag rep.-satz	
	26	14 65 91 00	1	Gruppo revisione pastiglie	Pads kit	Kit de paire patin	Bremsklotz rep.-satz	

POMPA FRENO POST. E ANT. SIN.
L.H. FRONT AND REAR BRAKE PUMP

POMPE DE COMM. FREIN AR. ET AV. G.
VORD. UND HINT. BREMSZYLINDER, L

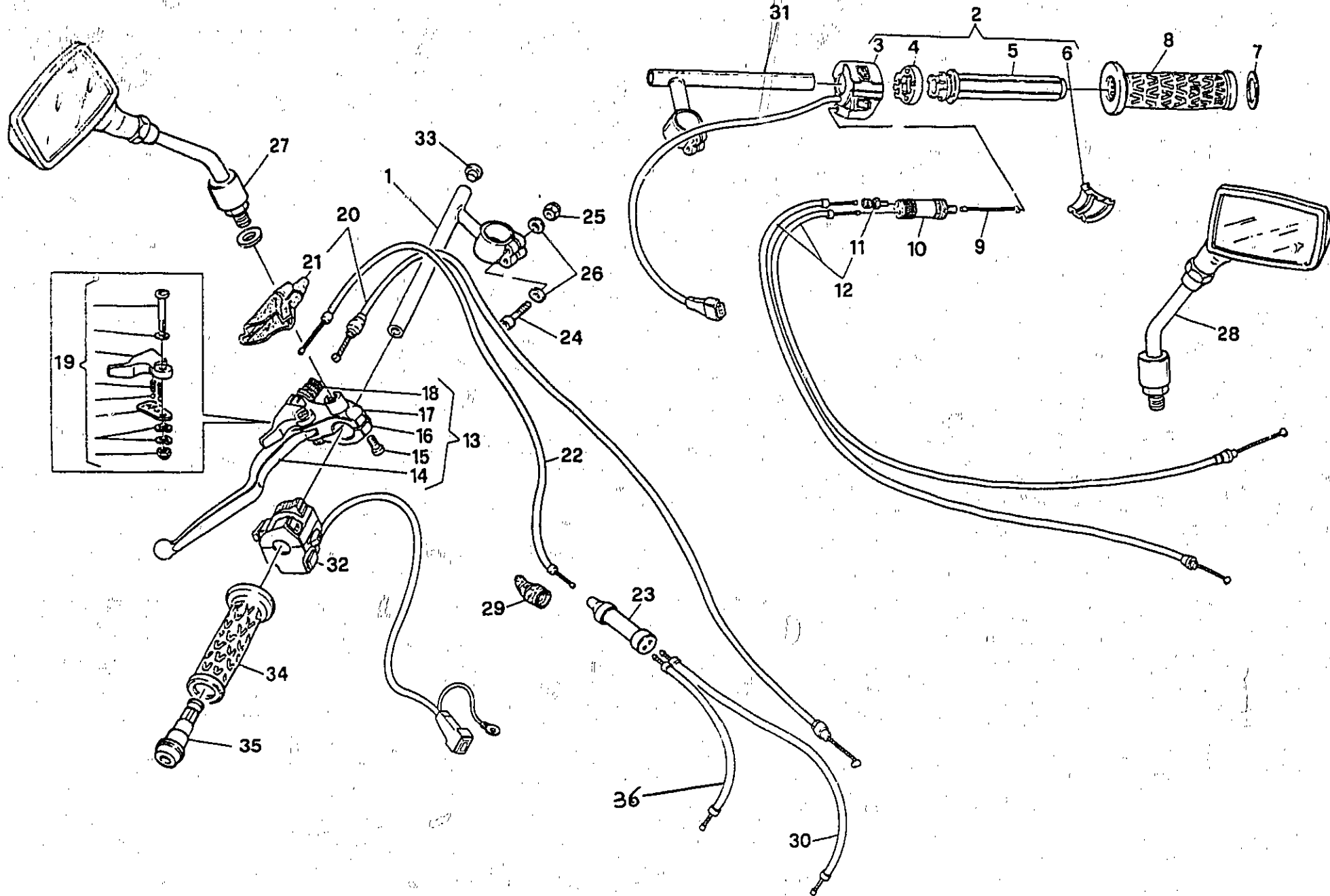
Tavola - Drawing
Table - Bild

25

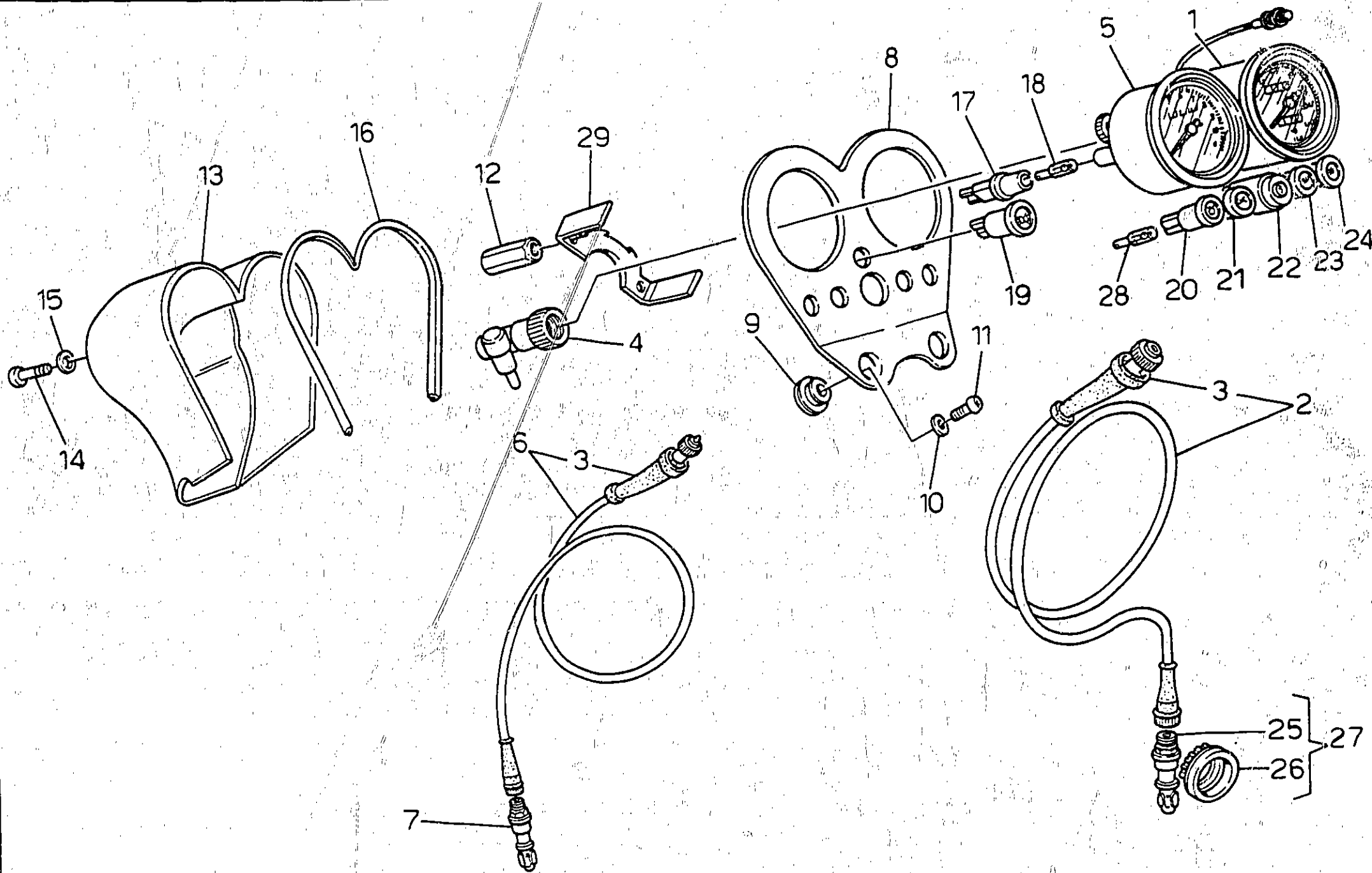


D 16

POMPA FRENO POST. E ANT. SIN. LH. FRONT AND REAR BRAKE PUMP		POMPE DE COMM. FREIN AR. ET AV. G. VORD. UND HINT. BREMSZYLINDER, L.					Tavola - Drawing Table - Bild	25
NOTE NOTES MARKS	POS.	N. COD. CODE No. Nr. CODE CODE Nr.	Q.TA Q.TY Q.TE M.GE	DENOMINAZIONE	DESCRIPTION	DESIGNATION	BEZEICHNUNG	
	1	28 67 70 60	1	Leva comando freno	Brake control lever	Levier frein	Bremswebez	
	2	14 25 10 01	1	Pedalino in gomma	Rubber pedal	Pédale en caoutchouc	Gummigleitschutze	
	3	90 70 61 41	2	Gommino OR	O-Ring rubber	Bague O-Ring	O-Ring	
	4	95 00 42 15	1	Ranella plana	Washer	Rondelle	Scheibe	
	5	95 50 02 27	1	Copiglia	Cotter pin	Goupille	Splint	
	6	95 74 01 75	1	Forcellino	Fork	Fourchette	Gabel	
	7	92 69 00 73	1	Dado	Nut	Ecrou	Mutter	
	8	19 67 51 00	1	Tirante	Connecting rod	Tige	Zwischenstange	
	9	95 77 02 65	2	Spina	Pin	Goupille	Stift	
	10	95 12 91 10	2	Ranella	Washer	Rondelle	Scheibe	
	11	95 50 02 22	2	Copiglia	Cotter pin	Goupille	Splint	
	12	19 66 70 00	1	Pompa comando freni	Brake control pump	Pompe de comm. frein	Bremszylinder	
	13	28 66 75 60	1	Leva comando pompa	Pump control lever	Levier de comm. pompe	Bremshebel	
	14	19 66 76 00	1	Molla	Spring	Ressort	Feder	
	15	98 20 25 25	1	Vite	Screw	Vis	Schraube	
	16	92 60 22 05	1	Dado	Nut	Ecrou	Mutter	
	17	28 66 85 78	1	Valvola regolatrice pressione (2/18,5)	Control pressure valve (2/18,5)	Soupape réglage pression (2/18,5)	Regelventil (2/18,5)	
	18	17 09 38 50	1	Cappuccio	Cap	Capuchon	Kappe	
	19	17 65 93 50	1	Gruppo revisione guarnizioni pompa freni	Gaskets kit for brake pump	Kit de joints pour pompe frein	Bremsepumpe rep.-satz	
	20	19 66 50 95	1	Serbatoio trasparente	Tank	Reservoir	Tank	
	21	98 32 60 09	2	Vite	Screw	Vis	Schraube	
	22	93 30 11 75	1	Cavallotto	Cramp	Cavalier	Krampe	
	23	95 98 56 24	1	Tubazione	Pipe	Tuyau	Absaugleitung	
	24	19 15 78 00	2	Fascetta	Clamp	Collier	Shelle	
	25	63 65 70 00	1	Interruttore	Switch	Interrupteur	Schalter	
	26	25 65 61 00	1	Guarnizione	Gasket	Joint	Dichtung	
	27	98 05 43 16	2	Vite	Screw	Vis	Schraube	
	28	95 00 02 06	2	Ranella	Washer	Rondelle	Scheibe	
	29	28 65 85 60	1	Tubazione	Pipe	Tuyau	Absaugleitung	
	30	95 99 00 28	2	Vite cava	Screw	Vis	Schraube	
	31	25 65 61 00	5	Guarnizione	Gasket	Joint	Dichtung	
	32	14 66 11 00	1	Tappo serbatoio	Plug	Bouchon	Stöpfen	
	32A	14 66 13 00	1	Membrana a soffiello	Membran	Membrane	Membran	
	33	19 65 95 00	1	Gruppo rev. raccordo pompa freni	Connectings kit for brake pump	Kit de raccords pour pompe frein	Bremstutzen rep.-satz	
	34	19 65 96 00	1	Gruppo rev. perni leva pompa freni	Pins kit	Kit de pivots	Bremsbelag rep.-satz	
	35	92 60 22 06	2	Dado	Nut	Ecrou	Mutter	
	36	14 66 60 70	1	Piastrina supp. serbatoio	Plate	Plaque	Platte	
	37	92 66 05 01	1	Dado in gabbia	Nut	Ecrou	Mutter	
	38	98 20 25 16	1	Vite	Screw	Vis	Schraube	
	39	95 00 02 05	1	Rondella	Washer	Rondelle	Scheibe	
	40	14 66 58 70	1	Molla	Spring	Ressort	Feder	

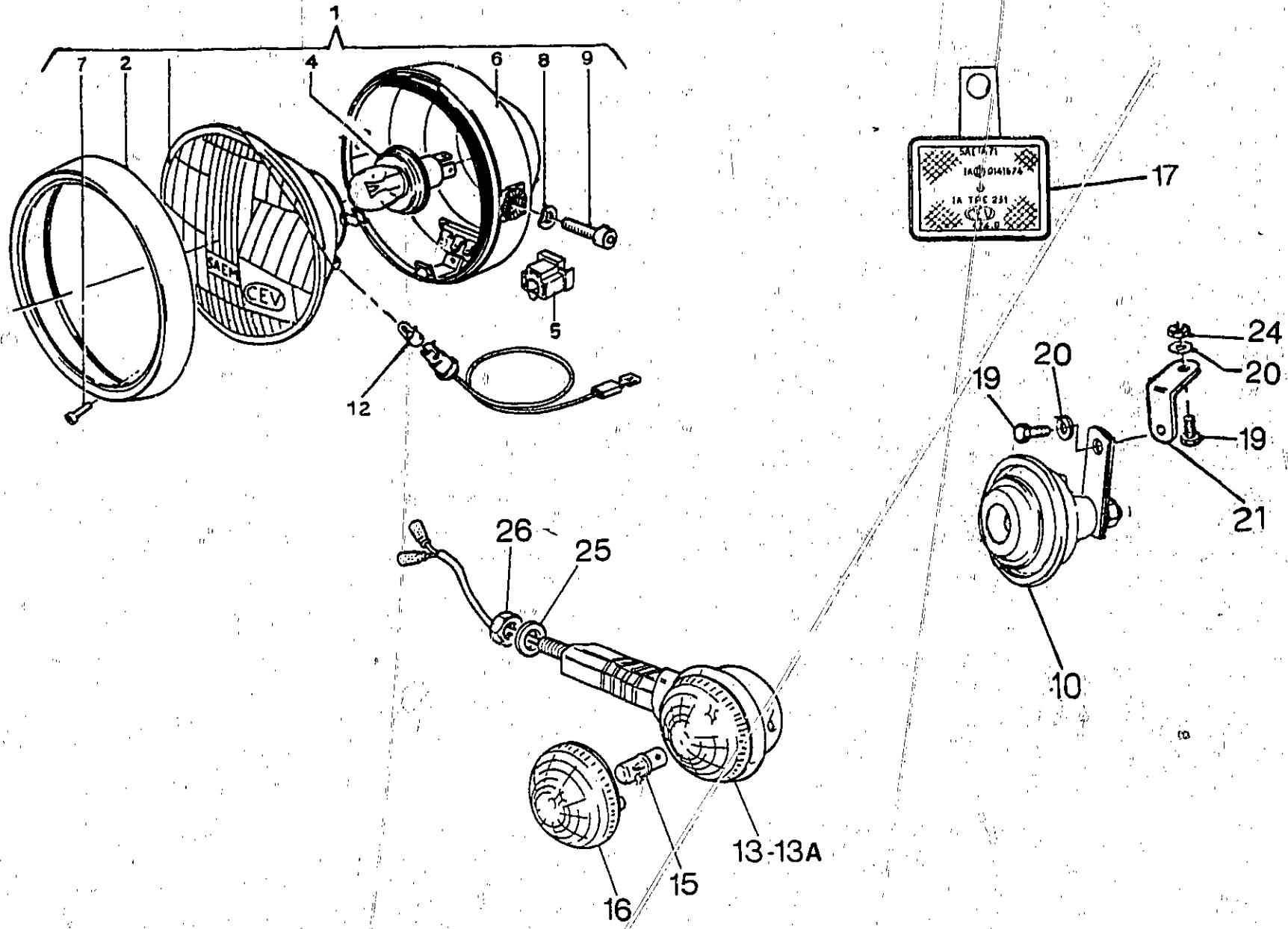


MANUBRIO E COMANDI HANDLEBAR AND CONTROLS		GUIDON ET COMMANDES ARMATUREN UND HEBEL					Tavola - Drawing Table - Bild	26
NOTE NOTES MARKE	POS. N.	N. COD. CODE No. Nr. CODE CODE Nr.	O.TA O.TY O.TE M.GE	DENOMINAZIONE	DESCRIPTION	DESIGNATION	BEZEICHNUNG	
	1	14 60 07 70	1	Semimanubrio Sx.	L.H. half handle-bar	Demi-guidon, G.	Halbhenkerstange, L.	
	2	27 60 34 00	1	Comando gas completo di dispositivo	Gas control with device	Contrôle gas avec dispositif	Gassteuerung mit Einrichtung	
	3	27 73 88 15	1	Dispositivo avviamento e arresto motore	Starter-stop control device	Combinateur comm. démarrage et arrêt	Stop-anlasschalter	
	4	27 60 44 15	1	Blocchetto guida	Guide block	Cale de guidage	Fuehrungsklotz	
	5	27 60 38 15	1	Corpo mobile	Body	Corp	Koerper	
	6	27 60 45 15	1	Corpo guidafile	Cable guide	Guide fil	Fuehrung	
	7	29 60 69 70	1	Rondella in nylon	Washer	Rondelle	Scheibe	
	8	28 60 35 78	1	Manopola destra	R.H. hand grip	Poignée D.	Handgriff, R.	
	9	28 11 75 78	1	Trasmissione comando gas	Speed flex. shaft	Transm. accélérateur	Gasbiegsmewelle	
	10	28 11 74 78	1	Sdoppiatore	Split	Dedoublement	Koerperkabel	
	11	28 60 76 78	2	Vite registro	Screw	Vis	Schraube	
	12	30 11 77 11	2	Trasmissione da sdoppiatore a carburatore	Acceler. cable	Transmission comm. gaz	Gasbiegsamewelle	
	13	27 60 55 15	1	Leva frizione completa	Clutch lever assy	Levier comm. embr. compl.	Kupplungshebel, kpl.	
	14	27 60 57 15	1	Leva frizione nuda	Clutch lever	Levier comm. embrayage	Kupplungshebel	
	15	27 60 12 15	2	Vite	Screw	Vis	Schraube	
	16	27 60 10 15	1	Cavallotto	U bolt	Crampillon	Buegelbolzen	
	17	27 60 18 15	1	Supporto leva	Support	Support	Support	
	18	27 60 25 15	1	Registro	Adjuster	Disp de réglage	Einstellvorrich	
	19	27 65 94 15	1	Gruppo revisione leva «CHOKE»	«CHOKE» lever overhauling assembly	Groupe revision levier «CHOKE»	«CHOKE» Hebelprüfungaggregat	
	20	28 09 30 78	1	Trasmissione comando frizione	Clutch flex shaft	Transm. débrayage	Kupplungswelle	
	21	27 66 38 15	1	Cappuccio coprileva	Cap	Capuchon	Kappe	
	22	28 13 28 78	1	Trasmissione comando starter	Starter control transmission	Transmission contrôle starter	Starterantrieb	
	23	30 60 79 10	1	Sdoppiatore	Split	Dedoublement	Koerperkabel	
	24	98 62 03 35	4	Vite	Screw	Vis	Schraube	
	25	92 63 01 06	4	Dado	Nut	Ecrou	Mutter	
	26	95 00 02 06	8	Ranella	Washer	Rondelle	Scheibe	
	27	14 76 94 70	1	Specchio retrovisore Sx.	L.H. driving mirror	Retroviseur, G. (2ème series)	L., Aussenspiegel (2. Serie)	
	28	14 76 98 70	1	Specchio retrovisore Dx.	R.H. driving mirror (2nd series)	Retroviseur, D. (2ème series)	R., Aussenspiegel (2. Serie)	
	29	12 71 76 00	1	Cappuccio	Cap	Capuchon	Kappe	
	30	29 13 35 50	1	Trasmissione starter destra	R.H. starter transmission	Transmission starter droite	Starterzug, rechts	
	31	14 60 06 70	1	Semimanubrio Dx.	R.H. half handle-bar	Demi-guidon, D.	Halbhenkerstange, R.	
	32	29 73 80 20	1	Dispositivo comando luci-indicatori	Control lights device - blinkers	Combinateur comm. lumieres - clignotants	Leuchten schalter - Blinklicht	
	33	61 60 52 30	2	Tappo per semimanubrio	Plug	Bouchon	Stopfen	
	34	28 60 30 78	1	Manopola sinistra	L.H. hand grip	Poignée G.	Handgriff L.	
	35	28 60 27 90	2	Equilibratore completo	Equalizer assy	Egalisateur compl.	Ausgleichapparat, Kpl.	
	36	29 13 40 50	1	Trasmissione starter sinistra	L.H. starter transmission	Transmission starter gauche	Starterzug, links	

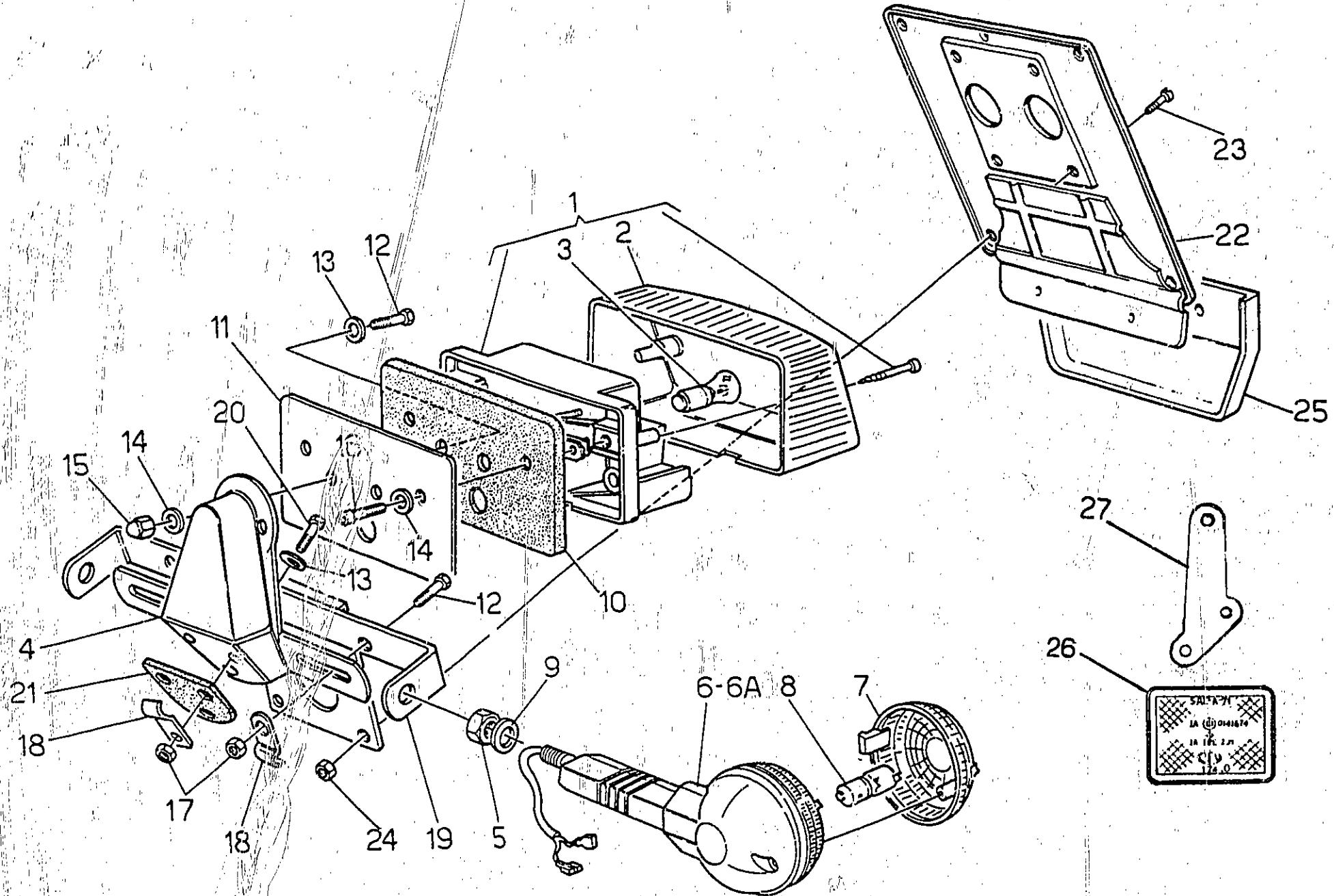


CRUSCOTTO E STRUMENTAZIONE INSTRUMENT BOARD AND INSTRUMENTATION		TABLEAU DE BORD ET EQUIPEMENT INSTRUMENTENBRETT UND SCHALTBRETTAUSRSTG				Tavola - Drawing Table - Bild 27	
NOTE NOTES NOTES MARKE	POS. N.	N. COD. CODE No. Nr. CODE CODE N°.	O.TA O.TY O.TE M.GE	DENOMINAZIONE	DESCRIPTION	DESIGNATION	BEZEICHNUNG
	1	17 76 24 22	1	Tachimetro contagiri	Speedometer miles	Compteurs miles	Tacho millen zahler
	2	12 76 04 00	1	Trasmissione contagiri	Speedom. cable	Cable compt. miles	m-zählerkabel
	3	17 76 22 00	2	Guaina copritrasmissione	Cable protector	Protege-cable	Kabel schouer
	4	17 76 83 60	2	Rinvio a 90°	Lay shaft	Renvoi	Vorgelege
	5	17 76 72 60	1	Contagiri	Rev. counter	Compte-tours	Drehzahlmesser
	6	19 76 81 00	1	Trasmissione contagiri	Tacho cable	Cable de tachymetre	Tacho antr. kabel
	7	14 76 92 00	1	Pignone condotto	Drive gear	Pignon	Ritzel
	8	14 50 15 70	1	Cruscotto	Instrument board	Tableau de bord.	Instrumentenbrett
	9	14 50 22 50	2	Elemento elastico	Elastic element	Partie elastique	Federtelle
	10	95 10 02 55	2	Rosetta	Washer	Rondelle	Scheibe
	11	98 23 08 23	2	Vite fissaggio cruscotto	Screw	Vis	Schraube
	12	14 50 15 70	2	Colonnella	Column	Colonne	Säule
	13	14 50 09 71	1	Coperchio	Cover	Couvercle	Deckel
	14	98 32 60 14	2	Vite	Screw	Vis	Schraube
	15	29 57 78 60	2	Rondella	Washer	Rondelle	Scheibe
	16	823 932 085	-	Guarnizione coperchio	Cover gasket	Joint couvercle	Dichtungdeckel
	17	14 76 88 50	2	Portalamпада	Lamp socket	Douille d'ampoule	Lampenfassung
	18	17 76 21 50	2	Lampada (12V-3W)	Lamp (12V-3W)	Lampe (12V-3W)	Lampe (12V-3W)
	19	14 75 83 70	1	Spia indicatori di direzione	Turn indicator warning light	Lampe témoin, indicateur de direction	Warnleuchte, intermittente
	20	14 75 49 70	1	Spia generatore	Generator warning light	Lampe témoin	Warnleuchte
	21	14 75 82 70	1	Spia luci abbaglianti	Driving beam warning light	Lampe témoin	Warnleuchte
	22	14 73 53 70	1	Commutatore d'accensione	Ignition switch	Contacteur d'allumage	Zündschalter
	23	14 75 81 70	1	Spia pressione olio	Pressure warning light	Lampe témoin	Warnleuchte
	24	14 75 80 70	1	Spia folle	Idle warning light	Lampe témoin	Warnleuchte
	25	12 76 33 00	1	Pignone condotto	Tacho-pinion	Pignon tachymetre	Tacho antr. ritzel
	26	14 76 61 10	1	Corona dentata	Ring gear	Couronne dentée	Zahnkranz
	27	14 76 25 10	1	Rinvio contachilometri	Lay shaft	Renvoi	Vorgeläge
	28	93 45 01 40	5	Lampada (12V-1,2W)	Lamp (12V-1,2W)	Lampe (12V-1,2W)	Lampe (12V-1,2W)
	29	29 76 49 60	2	Staffa	Clamp	Collier	Klammer

● Specificare le quantità in metri (1m - 2m - ecc.) - indicate quantity required in meters (1m - 2m etc.)
Indiquer quantités en mètres (1m - 2m - etc.) - Lieferbar in Meter (1m - 2m - etc. bestellen)



IMPIANTO ILLUMINAZIONE ANT. - ACUSTICO FRONT LIGHTING AND ACOUSTICS SYSTEM		ECLAIRAGE AV. ET ACOUSTIQUE SYSTEME BELEUCHTUNG VORD. UND SIGNALHORN					Tavola - Drawing Table - Bild 28
NOTE NOTES NOTES MARKE	POS. N.	N. COD. CODE No. Nr. CODE CODE Nr.	Q.TA Q.TY Q.TE M.GE	DENOMINAZIONE	DESCRIPTION	DESIGNATION	BEZEICHNUNG
	1	65 74 05 00	1	Proiettore completo	Headlight, assy	Projecteur complet	Scheinwerfer, Kpl.
	2	65 74 04 02	1	Ghiera proiettore	Ring	Collier	Ring
	4	93 45 02 31	1	Lampada (12V- 40/45W)	Lamp (12V- 40/45W)	Lampe (12V- 40/45W)	Lampe (12V- 40/45W)
	5	14 75 62 55	1	Blocchetto a 3 vie	3-way block	De d'accouplement	Kupplungsstein
	6	6574 04 C1	1	Calotta	Calotte	Calotte	Kalotte
	7	10 74 03 51	1	Vite	Screw	Vis	Schraube
	8	61 27 03 00	2	Rondella	Washer	Rondelle	Scheibe
	9	98 82 25 30	2	Vite	Screw	Vis	Schraube
	10	30 74 37 00	2	Avvisatore acustico	Horn	Avertisseur acoustique	Hupe
	12	93 45 01 19	1	Lampada luce di posizione (12V-4W)	Lamp (12V-4W)	Lampe (12V-4W)	Lampe (12V-4W)
	13	29 75 06 62	1	Indicatore di direzione Dx.	R.H. blinker	Clignotant D.	Blinklicht, R.
	13A	29 75 06 63	1	Indicatore di direzione Sx.	L.H. blinker	Clignotant G.	Blinklicht, L.
	15	93 45 01 27	2	Lampada (12V-10W)	Lamp (12V-10W)	Lampe (12V-10W)	Lampe (12V-10W)
	16	29 75 37 60	2	Coppetta indicatori di direzione	Blinker body	Corp de clignotants	Gehäuse für blinklicht
	17	14781670	2	Catadiottro	Reflector	Catadioptré	Rueckstrahler
	19	99 05 43 18	4	Vite	Screw	Vis	Schraube
	20	95 00 42 06	4	Ranella piana	Washer	Rondelle	Scheibe
	21	17 75 68 40	2	Squadretta fiss. mascherina	Plate	Plaque	Platte
	24	92 63 01 06	2	Dado	Nut	Ecrou	Mutter
	25	95 02 11 12	2	Rondella	Washer	Rondelle	Scheibe
	26	92 60 25 12	2	Dado	Nut	Ecrou	Mutter



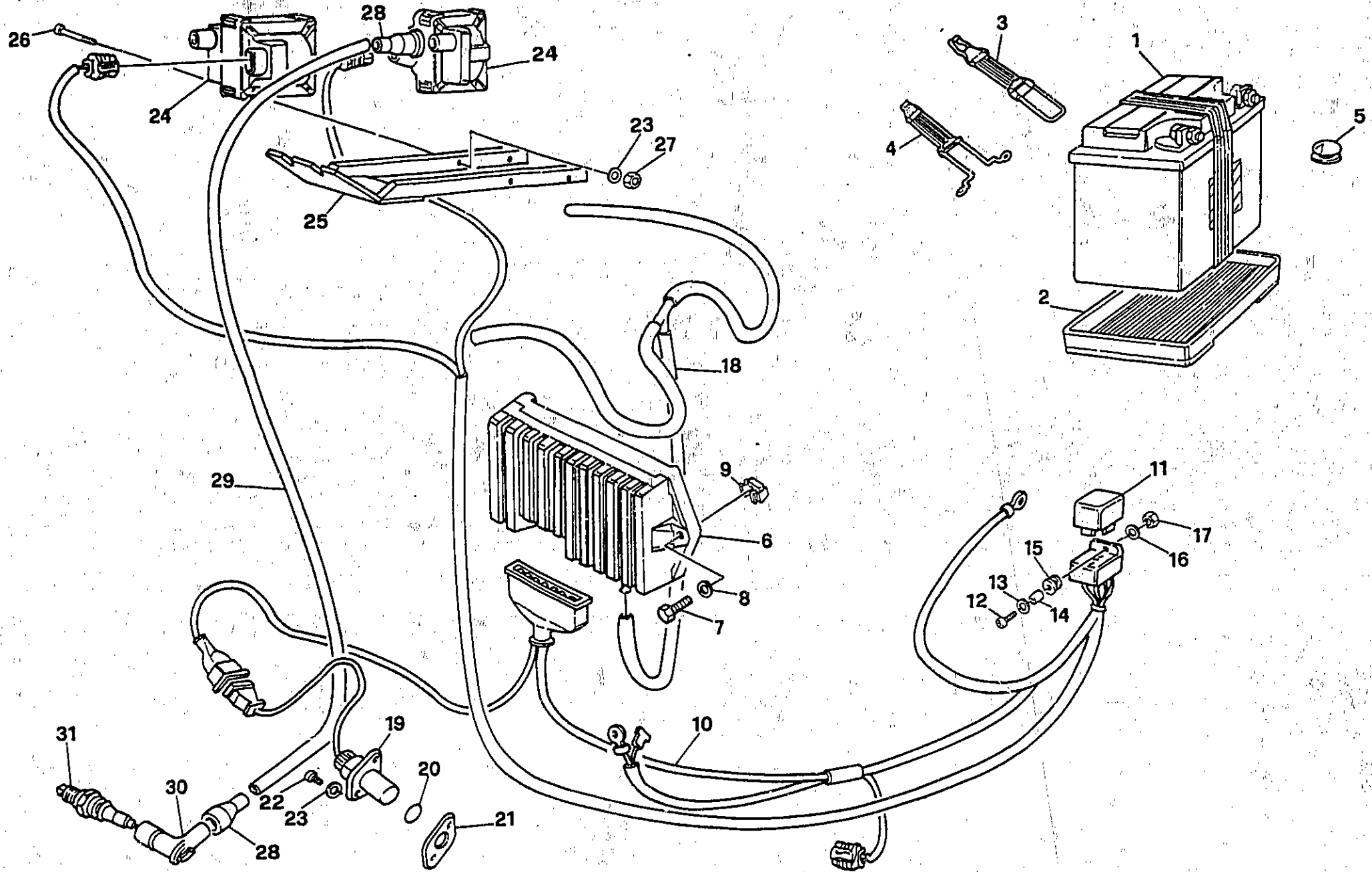
IMPIANTO ILLUMINAZIONE POSTERIORE REAR LIGHTING SYSTEM		ECLAIRAGE SYSTEME AR. BELEUCHTUNG ANLAGE, HINT					Table - Drawing Table - Dwg	29
NOTE NOTES NOTES MARKE	POS. N.	N. COD. CODE No. Nr. CODE CODE N.	O. TA O. TY O. TE M. GE	DENOMINAZIONE	DESCRIPTION	DESIGNATION	BEZEICHNUNG	
	1	23 74 09 10	1	Fanalino posteriore	Tail light	Feu arriere	Rücklicht, Kpl.	
	2	23 74 17 10	1	Coppetta fanalino	Protection cap	Catadioptré	Rückstrahler	
	3	93 45 02 24	1	Lampada a sfera (12V - 21/5W)	Lamp (12V - 21/5W)	Lampe (12V - 21/5W)	Lampe (12V - 21/5W)	
	4	14 47 43 70	1	Supporto fanalino	Tail light	Support feu AR.	Rücklicht	
	5	92 60 25 12	2	Dado	Nut	Ecrou	Mutter	
	6	29 75 06 62	1	Indicatore di direzione Dx.	R.H. blinker	Clignotant D.	Blinklicht, R.	
	6A	29 75 06 63	1	Indicatore di direzione Sx.	L.H. blinker	Clignotant G.	Blinklicht, L.	
	7	29 75 37 60	2	Coppetta indicatori di direzione	Blinker body	Corps de clignotant	Gehäuse für blinklicht	
	8	93 45 01 27	2	Lampada (12V-10W)	Lamp (12V- 10W)	Lampe (12V-10W)	Lampe (12V-10W)	
	9	95 02 11 12	2	Rondella	Washer	Rondelle	Scheibe	
	10	28 47 59 72	1	Basetta in gomma	Rubber pad	Assise caoutch.	Gummiunterlage	
	11	28 47 58 72	1	Piastra porta fanalino	Plate	Plaque	Platte	
	12	98 05 43 10	4	Vite	Screw	Vis	Schraube	
	13	95 00 42 06	7	Rondella piana	Washer	Rondelle	Scheibe	
	14	95 12 91 10	4	Rondella ondulata	Washer	Rondelle	Scheibe	
	15	92 78 10 62	2	Dado cieco	Nut	Ecrou	Mutter	
	16	98 23 06 20	2	Vite	Screw	Vis	Schraube	
	17	92 63 02 06	5	Dado autobloccante	Nut	Ecrou	Mutter	
	18	93 30 11 75	3	Cavalotto	Cramp	Cavalier	Krampe	
	19	14 46 84 70	1	Staffa	Clamp	Collier	Klammer	
	20	98 05 43 25	3	Vite	Screw	Vis	Schraube	
	21	10 47 59 00	1	Basetta elastica	Rubber pad	Assise caoutch.	Gummiunterlage	
	22	28 47 46 00	1	Piastra portatarga	Number plate holder	Porte plaque	Nummernschildhalter	
	23	98 20 04 10	4	Vite	Screw	Vis	Schraube	
	24	92 63 01 04	4	Dado	Nut	Ecrou	Mutter	
	25	27 47 54 61	1	Paraspruzzi	Sealing strip	Bourrelet	Kotfluegelkoeder	
	26	14781570	2	Catadiottro (rosso)	Reflector (red)	Catadioptré (rouge)	Rueckstrahler (rot)	
	27	14781870	2	Piastra supporto	Support	Support	Halter	

ACCENSIONE ELETTRONICA (DIGIPLEX)
ELECTRONIC IGNITION (DIGIPLEX)

ALLUMAGE ELECTRONIQUE (DIGIPLEX)
ELEKTRONISCHE ZÜNDUNG (DIGIPLEX)

Tavola - Drawing
Table - Bild

30



E10

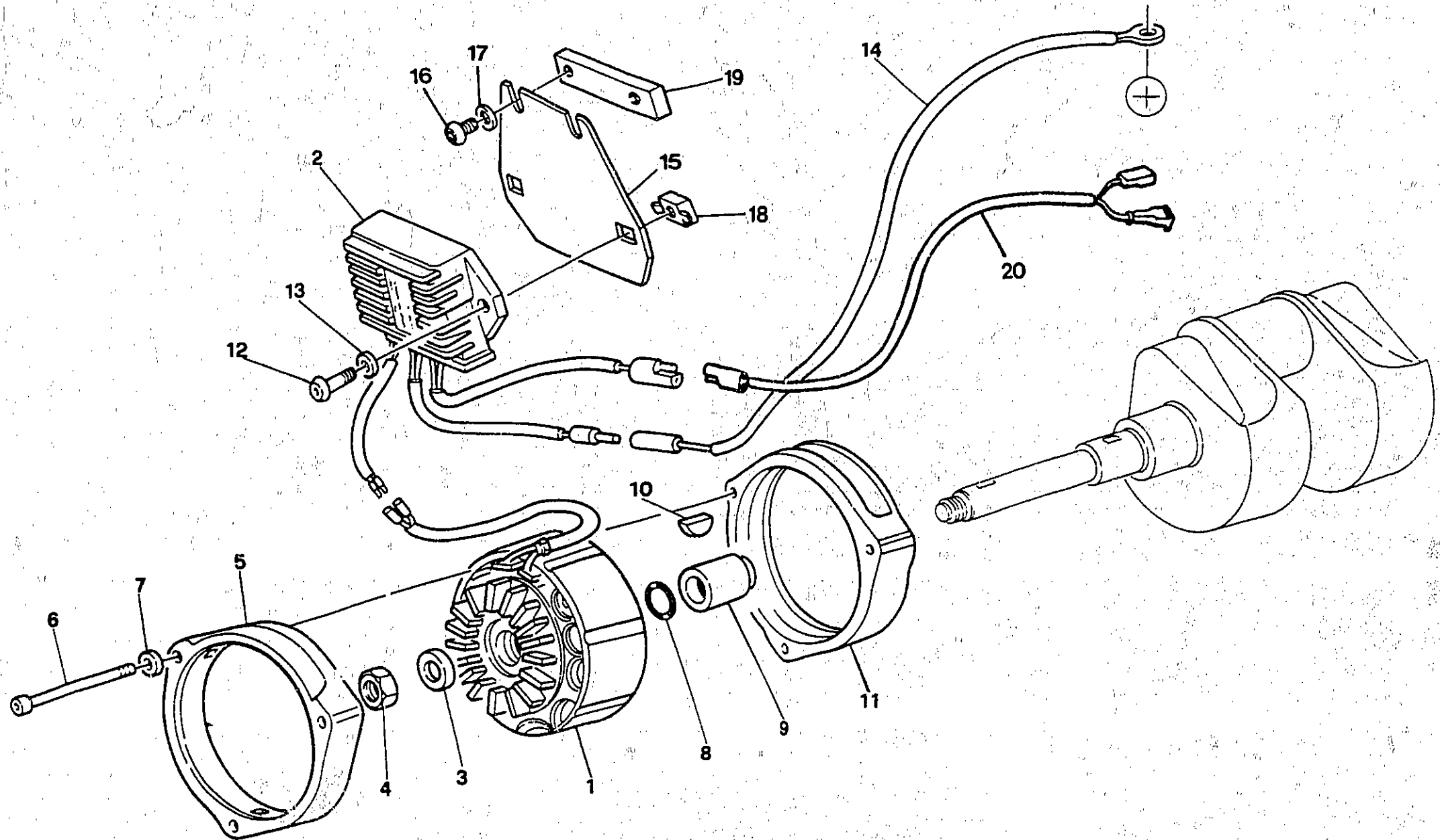
ACCENSIONE ELETTRONICA (DIGIPLEX) ELECTRONIC IGNITION (DIGIPLEX)		ALLUMAGE ELECTRONIQUE (DIGIPLEX) ELEKTRONISCHE ZÜNDUNG (DIGIPLEX)					Tavola - Drawing Table - Bild	30
NOTE NOTES MARKE	POS. N.	N. COD. CODE No. Nr. CODE CODE Nr.	Q.TA Q.TY Q.TE M.GE	DENOMINAZIONE	DESCRIPTION	DESIGNATION	BEZEICHNUNG	
	1		1	Accumulatore 12V-24 Ah (FIAMM 61 F 130 P)	Battery 12V-24 Ah (FIAMM 61 F 130 P)	Batterie 12V-24 Ah (FIAMM 61 F 130 P)	Batterie 12V-24 Ah (FIAMM 61 F 130 P)	
	1		1	Accumulatore 12V-28 Ah (VARTA 52 816 PS)	Battery 12V-28 Ah (VARTA 52 816 PS)	Batterie 12V-28 Ah (VARTA 52 816 PS)	Batterie 12V-28 Ah (VARTA 52 816 PS)	
	1		1	Accumulatore 12V-24 Ah (AAA 6 PLH)	Battery 12V-24 Ah (AAA 6 PLH)	Batterie 12V-24 Ah (AAA 6 PLH)	Batterie 12V-24 Ah (AAA 6 PLH)	
	2	28 70 70 50	1	Vaschetta	Battery holder	Plateau de batterie	Batterie Unterlage	
	3	14 70 55 00	1	Staffa fissaggio batteria	Flexible clamp	Collier élastique	Elast. klammer	
	4	28 70 48 50	1	Staffa fissaggio batteria	Flexible clamp	Collier élastique	Elast. klammer	
	5	93 18 02 20	1	Tampone	Protection bar	Tampon	Anschlagspuffer	
	6	29 72 14 50	1	Centralina elettronica (DIGIPLEX)	(DIGIPLEX) electronic control unit	Bloc électronique (DIGIPLEX)	Elektronischen-box (DIGIPLEX)	
	7	98 05 43 20	2	Vite	Screw	Vis	Schraube	
	8	61 01 38 00	2	Rondella	Washer	Rondelle	Scheibe	
	9	92 66 06 01	2	Dado ingabbiato	Nut	Ecrou	Mutter	
	10	29 72 21 40	1	Gruppo cavi accensione elettronica	Assembly cable	Groupe câbles	Kabelstrang-, electronic	
	11	30 73 25 10	1	Teleruttore (12V-40A)	Remote-switch	Tele-interrupteur	Fernschalter	
	12	98 62 22 16	1	Vite	Screw	Vis	Schraube	
	13	95 10 00 60	1	Rondella	Washer	Rondelle	Scheibe	
	14	91 18 06 07	1	Distanziale	Spacer	Entretoise	Distanzstück	
	15	91 55 10 73	1	Gommino	Rubber	Caoutchouc	Gummistück	
	16	95 00 02 05	1	Rondella	Washer	Rondelle	Scheibe	
	17	92 63 01 05	1	Dado	Nut	Ecrou	Mutter	
	18	29 10 81 40	1	Tubazione	Pipe	Tuyau	Rohr	
	19	29 72 16 60	1	Sensore di fase	Phase sensors	Détecteur de phase	Geber Phasen	
	20	90 70 61 41	1	Anello OR	O-Ring	Bague OR	O-Ring	
	21	29 72 27 60	1	Guarnizione	Gasket	Joint	Dichtung	
	22	98 29 05 08	2	Vite fissaggio sensore	Screw	Vis	Halteschraube für geber	
	23	95 00 42 05	6	Rondella	Washer	Rondelle	Scheibe	
	24	30 71 65 00	2	Bobina d'accensione	Ignition coil	Bobine d'allumage	Zündspule	
	25	29 40 74 40	1	Staffa portabobine	Bracket	Etrier	Buegel	
	26	98 61 01 30	4	Vite	Screw	Vis	Schraube	
	27	92 63 01 04	4	Dado	Nut	Ecrou	Mutter	
	28	14 71 76 00	4	Capuccio di protezione	Protective cap	Capuchon protecteur	Schutzkappe	
	29	17 71 83 50	2	Cavo A.T. dx. e sx.	R.H. - L.H. H.T. wire	Câble H.T. D et G.	Zündkabel re.+li.	
	30	30 71 74 10	2	Attacco cavo candela	Spark plug cap	Embout de bougie	Entstörstecker	
	31	30 71 70 10	2	Candela di accensione (NGK BP 6 ES)	(NGK BP 6 ES) spark plug	Bougie (NGK BP 6 ES)	Zündkerze (NGK BP 6 ES)	
	31	—	2	Candela di accensione (BOSCH W7 DC)	(BOSCH W7 DC) spark plug	Bougie (BOSCH W7 DC)	Zündkerze (BOSCH W7 DC)	

ALTERNATORE
ALTERNATOR

ALTERNATEUR
DREHSTROM

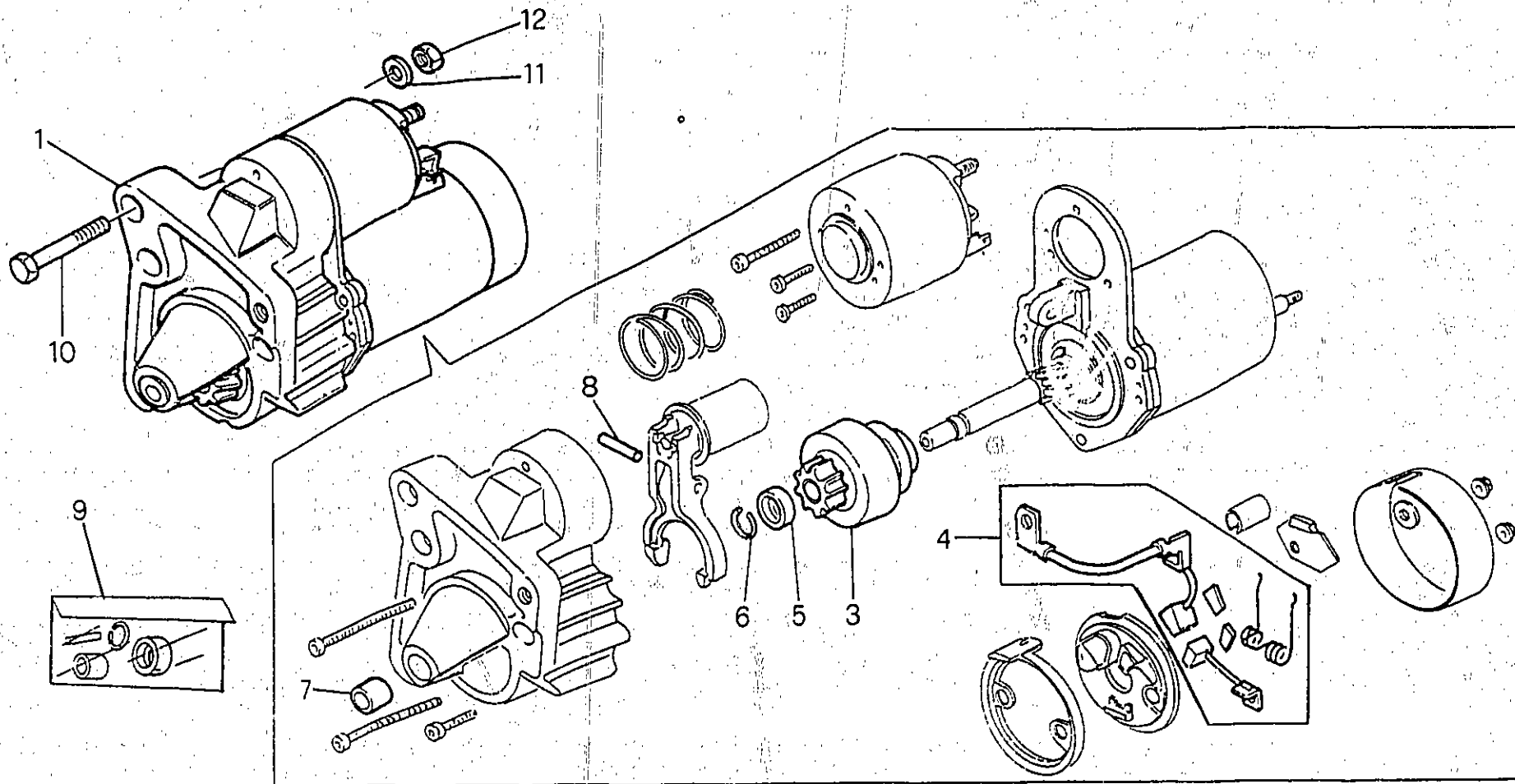
Tavola - Drawing
Table - Bild

31



E12

ALTERNATORE ALTERNATOR		ALTERNATEUR DREHSTROM					Tavola - Drawing Table - Bild	31
NOTE NOTES MARKE	POS. N.	N. COD. CODE No. Nr. CODE CODE Nr.	Q.TA Q.TY Q.TE M.GE	DENOMINAZIONE	DESCRIPTION	DESIGNATION	BEZEICHNUNG	
	1	29 71 24 61	1	Alternatore	Alternator	Alternateur	Drehstrom	
	2	29 70 38 61	1	Regolatore	Regulator	Regulateur	Spannungsregler	
	3	30 71 42 00	1	Rondella	Washer	Rondelle	Scheibe	
	4	92 60 25 12	1	Dado	Nut	Ecrou	Mutter	
	5	29 71 14 60	1	Calotta anteriore	Front calotte	Calotte AV.	Vorderkalotte	
	6	98 62 02 65	3	Vite	Screw	Vis	Schraube	
	7	29 21 79 60	3	Rondella	Washer	Rondelle	Scheibe	
	8	90 70 61 78	1	Anello OR	Ring OR	Bague OR	Ring OR	
	9	29 71 23 60	1	Distanziale	Spacer	Entretoise	Distanzstück	
	10	91 60 04 50	1	Chiavetta	Woodruff key	Clé	Passfeder	
	11	29 71 19 60	1	Calotta posteriore	Cap	Calotte	Kappe	
	12	98 23 06 20	2	Vite	Screw	Vis	Schraube	
	13	61 01 38 00	2	Rondella	Washer	Rondelle	Scheibe	
	14	29 72 64 61	1	Cavo batteria-regolatore	Cable from battery to regulator	Cable batterie regulateur	Batterie Spannungsregler Kabel	
	15	29 70 40 60	1	Plastra supporto regolatore	Plate	Plaque	Platte	
	16	98 23 08 22	2	Vite	Screw	Vis	Schraube	
	17	61 27 03 00	2	Rondella	Washer	Rondelle	Scheibe	
	18	92 66 06 01	2	Dado	Nut	Ecrou	Mutter	
	19	17 45 17 50	1	Plastrino filettato	Threaded plate	Plaque filettée	Platte M. Gewinde	
	20	29 72 75 51	1	Cavo cablaggio principale- regolatore	Wiring from main cable to adjuster	Cable	Kabel	



E14

MOTORINO AVVIAMENTO «VALEO» - COMPONENTI «VALEO» STARTING MOTOR - PARTS		DEMARREUR «VALEO» - PIECES ANLASSMOTOR «VALEO» - ERSATZTEILE				Tavola - Drawing Table - Bild	32
NOTE NOTES NOTES MARKE	POS. N.	N. COD. CODE No. Nr. CODE CODE Nr.	Q.TA Q.TY Q.TE M.GE	DENOMINAZIONE	DESCRIPTION	DESIGNATION	BEZEICHNUNG
	1	30 73 07 10	1	Motorino avviamento «Valeo»	«Valeo» starting motor	Demarreur «Valeo»	Anlassmotor «Valeo»
	3	30 53 05 10	1	Pignone completo	Pinion, assy	Pignon, complète	Ritzel, kpl.
	4	30 53 05 11	1	Gruppo revisione spazzole	Brush revision set	Kit de revision brosse	Buerste rep. satz
●	5		1	Anello di arresto	Stop ring	Bague d'arret	Stopping
●	6		1	Anello di sicurezza	Snap ring	Bague d'arret	Seegerring
●	7		1	Boccola	Bush	Douille	Buchse
●	8		1	Spinotto	Pin	Pivot	Bolzen
	9	30 53 05 12	1	Gruppo revisione motorino avviamento	Start. motor revision set	Kit de revision demarreur	Anlassmotor rep. satz.
	10	98 05 24 75	2	Vite	Screw	Vis	Schraube
	11	95 00 42 08	2	Rondella	Washer	Rondelle	Scheibe
	12	92 60 22 08	2	Dado	Nut	Ecrou	Mutter

- Ordinare il gruppo revisione motorino avviamento alla posizione 9.
Order the starting motor overhaul group at the position 9.
Commander le groupe revision démarreur à la position 9.
Die Revisionsgruppe für Anlassmotor an die Stellung 9 bestellen.

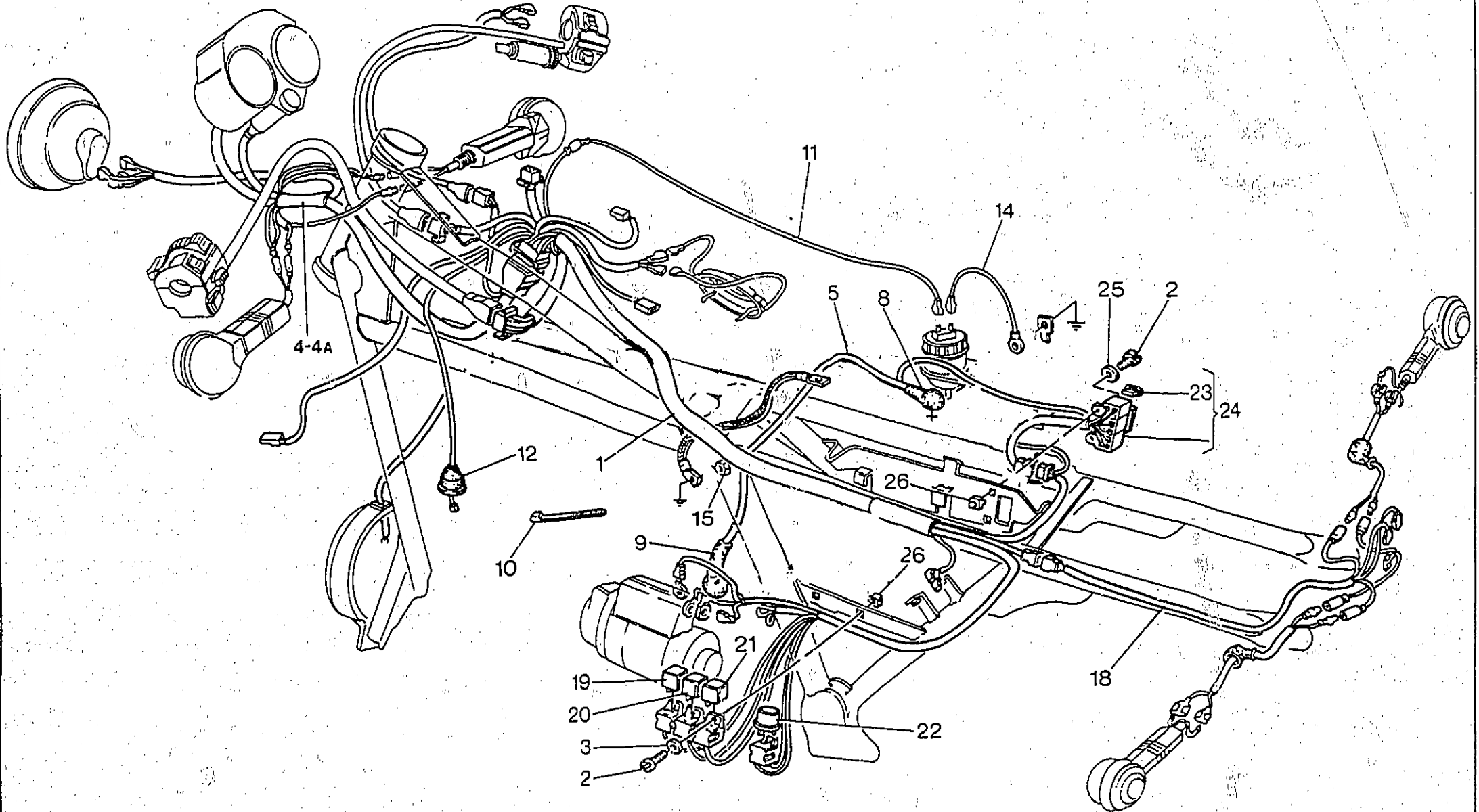
E15

IMPIANTO ELETTRICO
ELECTRIC SYSTEM

INSTALL ELECTRIQUE
ELEKTRISCHE - ANLAGE

Tavola - Drawing
Table - Bild

33



E16

IMPIANTO ELETTRICO ELECTRIC SYSTEM		INSTALL ELECTRIQUE ELEKTRISCHE - ANLAGE					Tavola - Drawing Table - Bild	33
NOTE NOTES NOTES MARKE	POS. N.	N. COD. CODE No. Nr. CODE CODE Nr.	Q.TA Q.TY Q.TE M.GE	DENOMINAZIONE	DESCRIPTION	DESIGNATION	BEZEICHNUNG	
	1	29 74 71 70	1	Gruppo principale cavi	Main cable kit	Kit de câbles	Kabelsatz	
	2	98 20 25 16	4	Vite	Screw	Vis	Schraube	
	3	95 00 42 05	2	Rondella	Washer	Rondelle	Scheibe	
	4	14 74 72 71	1	Gruppo cavi da cruscotto a gr. principale	Wiring from board to main cable kit	Groupe de câbles à tableau de bord au project.	Kabelbaum Kabelsatz zu instrumenten Brett	
	5	14 74 84 50	1	Cavo da batteria a motorino avv.	Wiring for battery starter	Groupe de câbles feu batterie-demarreur	Kabelbaum für Batterie- Starter	
	7	28 74 79 60	1	Cavo massa batteria	Battery earth wire	Câble mise a terre batterie	Massekabel Batterie	
	8	23 70 71 00	1	Cappuccio	Cap	Capuchon	Kappe	
	9	19 70 71 00	1	Cappuccio	Cap	Capuchon	Kappe	
	10	14 60 96 50	12	Fascetta	Clamp	Collier	Schelle	
	11	14 75 97 70	1	Cavo spia fluido freni	Brake fluid lamp cable	Câble lampe fluide freins	Lampenkabel f. Bremsflüssigkeit	
	12	12 71 76 00	1	Cappuccio	Cap	Capuchon	Kappe	
	14	18 75 95 50	1	Cavo massa spia fluido freni	Heart wire	Câble mise a terre	Massekabel	
	15	92 63 01 06	1	Dado autobloccante	Nut	Ecrou	Mutter	
	18	30 74 73 10	1	Gruppo cavi fanalino post.	Tail light cable kit	Groupe de câbles feu arriere	Kabelbaum Rücklicht	
	19	28 73 25 60	1	Teleruttore tromba	Remote switch	Tele-interrupteur	Fernschalter	
	20	30 73 25 10	1	Teleruttore avviamento	Remote switch	Tele-interrupteur	Fernschalter	
	21	29 73 25 50	1	Teleruttore	Remote switch	Tele-interrupteur	Fernschalter	
	22	17 75 05 20	1	Intermittenza	Device	Intermittence	Assetzung	
	23	28 74 25 60	6	Fusibile (15A)	Fuse (15A)	Fusible (15A)	Sicherung (15A)	
	24	30 74 30 00	1	Morsettiera portafusibili	Fuse box	Boîte à fusibles	Sicherungsplatte	
	25	95 10 00 59	2	Rondella	Washer	Rondelle	Scheibe	
	26	92 66 05 01	4	Dado ingabbiato	Nut	Ecrou	Mutter	

INDICE NUMERICO - NUMERICAL INDEX - INDEX NUMERIQUE - NUMERISCHER INDEX

Codice	Coord.	N. Pos.	Codice	Coord.	N. Pos.	Codice	Coord.	N. Pos.	Codice	Coord.	N. Pos.
	A6	01F	12.02.18.00	A2	017	13.97.78.00	A6	030	14.20.11.10	H10	010
	A6	013	12.02.26.00	A2	013	13.93.79.00	A6	026	14.20.49.55	H10	027
	AB	041	12.03.18.00	A2	037	14.00.14.00	A14	015	14.21.35.12	H12	014
	A6	015	12.03.81.00	A2	029	14.00.32.40	A16	036	14.21.07.02	H12	005
	AB	060	12.05.40.00	B2	029	14.00.35.00	A14	022	14.21.11.10	H12	008
	AB	047	12.06.54.00	H2	002	14.00.36.00	A14	021	14.21.12.01	H12	009
	AB	053	12.06.77.01	H2	009	14.00.38.00	A14	023	14.21.16.00	H12	011
	A6	040	12.08.23.00	B8	004	14.01.19.00	A14	009	14.21.20.13	H12	017
	A6	020	12.08.26.00	B8	005	14.01.19.01	A14	009	14.21.22.10	H12	021
	A6	023	12.08.29.01	B8	002	14.01.19.02	A14	009	14.21.30.01	H14	012
	A8	042	12.08.70.01	B8	009	14.01.19.03	A14	009	14.21.36.12	H14	001
	A6	031	12.10.84.00	B6	031	14.01.84.00	A2	019	14.21.38.03	H10	004
	AB	061	12.15.07.00	B6	019	14.02.08.65	A2	011	14.21.42.10	H14	018
	AB	058	12.15.09.00	B6	016	14.02.20.55	A2	009	14.21.45.10	H14	013
	A6	035	12.15.42.00	B6	027	14.02.37.60	A2	003	14.21.48.10	H14	011
	A6	019	12.15.42.00	B10	033	14.03.02.00	A2	030	14.21.51.10	H14	005
	A6	039	12.15.90.00	B6	019	14.03.04.00	A2	031	14.21.52.13	H14	017
	F.	045	12.20.72.00	H10	018	14.03.48.65	A4	040	14.21.54.00	H14	004
	A6	022	12.20.77.00	B10	019	14.03.68.60	A4	044	14.21.73.00	H14	016
	AB	050	12.21.17.00	B12	012	14.03.73.00	A2	024	14.21.74.10	H14	002
	AB	057	12.32.77.00	C2	017	14.03.80.00	A2	028	14.21.79.01	H10	020
	A6	028	12.35.11.00	C4	011	14.05.33.02	B2	028	14.21.79.01	H10	006
	AB	062	12.35.52.02	C4	018	14.06.07.60	B2	019	14.21.80.11	H14	010
	A6	017	12.35.52.03	C4	018	14.06.10.50	B2	021	14.21.84.01	H12	007
	E10	001	12.35.63.00	C6	030	14.06.22.01	B2	016	14.21.93.10	H14	014
	E10	001	12.43.40.01	C10	005	14.07.20.01	B2	004	14.21.94.01	H12	013
	E10	001	12.54.72.00	C2	005	14.08.57.00	B8	006	14.23.05.01	H14	026
	E10	031	12.61.61.01	D6	004	14.08.59.00	B8	007	14.23.07.11	H14	019
	E14	005	12.61.61.01	D10	005	14.08.60.00	B8	008	14.23.10.12	H14	008
	E14	008	12.61.61.02	D6	004	14.08.61.00	B8	010	14.23.12.01	H14	027
	E14	007	12.61.61.02	D10	005	14.09.02.02	B8	012	14.23.15.10	H12	022
	E14	006	12.61.61.03	D6	004	14.09.04.00	B8	014	14.23.24.00	H14	025
10.03.27.00	A2	002	12.61.61.03	D10	005	14.10.02.70	C12	001	14.23.25.12	H14	009
10.03.41.00	A2	034	12.71.76.00	B6	024	14.10.02.70/100	C12	001	14.23.43.00	H14	023
10.04.58.01	B2	027	12.71.76.00	E2	029	14.10.02.71	C12	001	14.23.44.35	H14	020
10.04.58.02	B2	027	12.71.76.00	E16	012	14.10.12.70	C12	015	14.23.46.00	H4	033
10.15.87.01	B6	015	12.76.04.00	E4	002	14.10.22.55	C12	013	14.23.46.00	H14	024
10.47.59.00	B8	021	12.76.33.00	E4	025	14.10.26.00	C12	017	14.23.55.00	H14	021
10.52.19.00	B10	026	12.93.72.00	A6	024	14.10.34.00	C8	012	14.25.78.00	H10	014
10.52.89.00	C4	009	12.93.73.00	A6	025	14.10.38.00	C8	003	14.25.10.01	H16	002
10.52.89.00	D2	025	13.02.19.00	A2	015	14.10.39.55	C12	004	14.25.10.01	H16	002
10.74.02.50	E6	011	13.03.68.01	A2	007	14.10.40.55/004	C12	003	14.33.52.03	H8	007
10.74.03.51	E6	007	13.03.70.00	A2	025	14.10.40.55/100	C12	003	14.33.52.03	H10	022
10.93.49.00	A8	056	13.03.72.00	A2	023	14.10.71.00	C8	013	14.33.53.03	H10	023
12.00.12.00	A14	016	13.03.74.00	A2	026	14.10.90.00	C8	004	14.33.53.50	H8	008
12.00.37.02	A14	024	13.03.76.00	A2	027	14.11.43.50	A8	007	14.33.56.50	H8	006
12.00.39.00	A14	002	13.05.45.02	B4	032	14.11.44.60	A10	003	14.33.68.03	H8	006
12.00.64.00	B6	023	13.08.41.01	H8	001	14.11.54.01	A10	001	14.33.68.03	H10	020
12.00.76.00	B6	036	13.14.83.00	H6	004	14.12.12.00	A12	004	14.40.01.73	C8	001
12.01.14.00	A14	030	13.21.15.00	H12	010	14.12.34.00	A12	017	14.40.01.74	C8	001
12.01.14.01	A14	030	13.43.26.40	C10	004	14.12.69.00	A12	009	14.41.87.00	C8	001
12.01.14.02	A14	030	13.93.29.00	A8	051	14.12.86.70	A12	011	14.42.03.71	C10	001
12.01.14.03	A14	030	13.93.31.00	A8	050	14.15.22.00	B6	010	14.42.21.71	C10	001
12.01.17.00	A14	031	13.93.46.00	A8	055	14.15.30.00	B6	013	14.42.38.00	C10	001
12.01.18.00	A14	029	13.93.63.00	A6	037	14.15.36.60	H6	025	14.42.39.00	C8	017
12.01.22.00	A14	010	13.93.66.00	A6	038	14.15.82.00	H6	014	14.42.84.00	C10	016
12.01.59.00	A14	037	13.93.77.00	A6	037	14.15.88.00	H6	021	14.42.94.00	C10	016
12.07.17.00	A2	013	13.93.76.00	A6	020	14.20.02.11	H10	001	14.42.99.00	C10	017

INDICE NUMERICO - NUMERICAL INDEX - INDEX NUMERIQUE - NUMERISCHER INDEX

Codice	Coord.	N. Pos.	Codice	Coord.	N. Pos.	Codice	Coord.	N. Pos.	Codice	Coord.	N. Pos.
14.43.29.00	C10	010	14.61.59.01	06	016	17.04.58.60	B2	027	18.21.10.52	012	015
14.43.32.00	C10	011	14.61.59.01	010	017	17.06.79.00	B2	010	18.21.10.54	012	015
14.43.34.00	05	034	14.61.61.50	04	015	17.09.38.50	D16	018	18.35.24.00	C4	015
14.43.34.00	C10	008	14.61.61.50	D8	016	17.10.54.60	C12	005	18.35.51.00	C4	017
14.43.35.00	C10	009	14.62.03.70	06	005	17.10.54.61	C12	006	18.51.35.60	C16	003
14.43.44.70	C14	001	14.63.22.50	08	024	17.12.10.61	A12	005	18.51.66.60	02	008
14.43.46.70	C14	007	14.63.40.50	08	003	17.23.47.50	R10	030	18.51.80.00	C2	009
14.43.70.70	C14	008	14.63.40.51	010	018	17.33.59.50	D10	020	18.75.95.50	E16	014
14.43.87.00	C14	010	14.63.44.00	08	013	17.35.02.50	C4	001	19.10.43.36	C12	012
14.43.91.70	C14	009	14.63.44.00	010	028	17.35.04.00	C4	023	19.10.49.50	C12	009
14.46.05.71	C12	020	14.65.25.70	012	029	17.35.07.00	C4	024	19.15.78.00	016	024
14.46.27.70	C8	026	14.65.25.70	D14	013	17.35.14.00	C6	028	19.25.82.20	016	012
14.46.28.70	C8	027	14.65.90.00	012	025	17.35.46.50	C6	029	19.35.12.00	010	023
14.46.43.70	C14	025	14.65.90.00	D14	025	17.35.54.00	C4	025	19.35.12.00	C4	006
14.46.84.70	E8	019	14.65.91.00	012	024	17.35.54.02	C4	025	19.35.53.00	C4	019
14.47.43.70	E8	004	14.65.91.00	D14	026	17.35.54.04	C4	025	19.35.53.21	C4	019
14.47.62.70	C12	021	14.66.11.00	016	032	17.35.54.06	C4	025	19.35.53.22	C4	019
14.47.62.70/100	C12	021	14.66.13.00	016	032A	17.35.54.08	C4	025	19.35.53.23	C4	019
14.47.62.71	C12	021	14.66.58.70	016	040	17.35.54.10	C4	025	19.35.53.24	C4	019
14.47.63.70	C12	022	14.66.60.70	016	036	17.35.54.12	C6	025	19.35.53.25	C4	019
14.47.63.70/100	C12	022	14.70.55.00	E10	003	17.43.40.50	C10	015	19.35.53.26	C4	019
14.47.63.71	C12	022	14.71.76.00	E10	028	17.45.03.00	C14	026	19.35.53.27	C4	019
14.47.96.70	C8	029	14.73.53.70	E4	022	17.45.04.00	C14	027	19.35.53.28	C4	019
14.49.02.72	C16	001	14.73.68.56	C12	007	17.45.17.50	C14	029	19.35.53.29	C4	019
14.49.31.71	D2	005	14.74.72.71	E16	004	17.45.17.50	E12	019	19.65.95.00	016	033
14.49.40.70	02	001	14.74.84.50	E16	005	17.47.97.50	C8	028	19.65.96.00	016	034
14.49.46.00	C16	004	14.75.49.70	E4	020	17.53.02.60	C16	008	19.66.50.95	016	020
14.49.61.70	D2	023	14.75.62.55	E6	005	17.61.53.60	D4	003	19.66.70.00	016	012
14.49.62.70	D2	024	14.75.80.70	E4	024	17.63.35.50	D10	019	19.66.76.00	C16	014
14.49.85.50	C2	019	14.75.81.70	C4	023	17.63.41.50	D8	022	19.67.51.00	016	008
14.49.85.50	D12	019	14.75.82.70	E4	021	17.63.41.50	D10	027	19.70.59.00	C8	033
14.49.85.50	D14	008	14.75.83.70	E4	019	17.65.47.60	D12	017	19.70.71.00	E16	009
14.50.09.71	E4	013	14.75.97.70	E16	011	17.65.47.60	D14	024	19.76.81.00	E4	006
14.50.15.70	E4	008	14.76.25.10	E4	027	17.65.82.60	D12	015	19.78.25.20	C8	002
14.50.19.70	E4	012	14.76.61.10	E4	026	17.65.84.50	D12	014	19.93.88.80	A6	011
14.50.22.50	E4	009	14.76.86.50	E4	017	17.65.92.60	D12	023	23.09.38.70	012	012
14.51.34.70	C16	002	14.76.92.00	E4	007	17.65.92.60	D14	017	23.49.79.10	D2	033
14.51.67.00	C16	006	14.76.94.70	E2	027	17.65.93.50	D16	019	23.70.71.00	E16	008
14.51.70.00	C16	007	14.76.98.70	E2	028	17.65.96.50	D14	010	23.74.09.10	E8	001
14.52.25.71	D2	009	14.78.15.70	E8	026	17.71.83.50	E10	029	23.74.17.10	E8	002
14.52.26.71	D2	010	14.78.16.70	E6	017	17.75.05.20	E16	022	23.76.95.10	C16	018
14.54.02.71	C2	001	14.78.18.70	E8	027	17.75.68.40	E6	021	23.94.34.10	D2	007
14.54.70.01	C2	006	14.90.00.71	C14	031	17.76.21.50	E4	018	25.65.61.00	012	027
14.54.70.00	C2	004	14.92.33.70	C12	019	17.76.22.00	E4	003	25.65.61.00	014	005
14.57.59.70	C12	018	14.92.33.71	C12	019	17.76.24.22	E4	001	25.65.61.00	016	031
14.60.06.70	C2	031	14.93.10.50	A8	043	17.76.72.60	E4	005	25.65.61.00	016	026
14.60.07.70	C2	001	14.93.13.50	A8	042	17.76.83.60	E4	004	25.65.61.00	B6	014
14.60.96.50	C8	020	14.93.16.50	A6	036	17.76.87.50	H6	022	25.65.61.00	H6	028
14.60.96.50	E16	010	14.93.30.00	A6	009	17.93.74.50	A6	027	27.06.13.85	B2	023
14.61.03.70	D4	001	14.93.46.50	A6	016	17.99.95.50	A16	034	27.47.54.61	E8	025
14.61.03.71	D6	001	14.93.60.50	A6	006	18.00.11.50	A14	012	27.60.10.15	E2	016
14.61.37.70	D6	010	14.93.64.50	A8	049	18.00.16.50	A14	020	27.60.12.15	E2	015
14.61.41.70	D6	016	14.93.65.50	A8	048	18.06.06.01	D2	020	27.60.18.15	F2	017
14.61.56.70	D6	019	14.93.68.50	A8	046	18.06.09.50	B2	020	27.60.25.15	E2	018
14.61.59.01	A12	006	14.93.69.50	A8	044	18.10.50.01	C12	008	27.60.34.00	E2	007
14.61.59.01	D2	008	14.93.80.50	A6	014	18.20.08.01	H10	011	27.60.38.15	F2	005
14.61.59.01	H2	011	17.03.46.50	A2	033	18.21.10.50	B12	015	27.60.44.15	F2	006
14.61.59.01	C4	004	17.04.58.50	H2	026	18.21.10.51	B12	015	27.60.45.15	E2	006

INDICE NUMERICO - NUMERICAL INDEX - INDEX NUMERIQUE - NUMERISCHER INDEX

Codice	Coord.	N. Pos.	Codice	Coord.	N. Pos.	Codice	Coord.	N. Pos.	Codice	Coord.	N. Pos.
27.50.48.15	D12	G05	28.52.76.33	D2	J35	28.74.79.50	E16	007	29.75.06.62	E6	013
27.60.55.15	E2	013	28.52.89.50	C16	016	28.71.73.00	C12	002	29.75.06.62	E8	006
27.60.57.15	E2	014	28.54.02.00	C2	001	28.92.99.40	C14	030	29.75.06.63	E6	C13A
27.65.94.15	E2	019	28.55.02.63	C16	022	28.93.57.11	A6	004	29.75.06.63	E8	006A
27.66.11.15	D12	010	28.55.52.00	C6	032	28.93.90.50	A6	007	29.75.57.60	E6	016
27.66.36.15	D12	006	28.60.27.90	E2	035	28.93.99.11	A8	063	29.75.57.60	E8	007
27.66.38.15	E2	021	28.60.30.78	E2	034	28.99.15.60	B10		29.76.49.60	E4	029
27.66.40.75	D12	003	28.60.35.78	E2	008	28.99.95.90	D2	J20	29.93.55.07	A6	003
27.73.88.15	E2	003	28.60.56.78	D12	002	29.00.07.40	A14	001	29.93.77.05	A6	002
27.74.98.15	D12	007	28.60.76.78	E2	011	29.01.83.60	A16	038	29.99.90.00	A14	033
28.00.72.50	D6	033	28.61.16.33	D6	002	29.02.35.50	A2	001	30.00.49.10	A14	028
28.05.60.60	B4	036	28.61.16.33	D10	003	29.06.42.61	U2	001	30.02.21.10	A2	005
28.06.12.60	D2	022	28.61.17.33	D6	003	29.06.70.40	B2	007	30.02.22.10	A2	006
28.09.30.78	E2	020	28.61.17.33	D10	004	29.08.44.50	B8	003	30.03.60.10	A2	021
28.11.34.50	A10	005	28.61.35.60	D4	006	29.10.81.40	E10	018	30.03.51.10	A2	022
28.11.36.60	A10	007	28.61.35.60	D6	012	29.11.50.42	A8	065	30.05.78.10	B4	037
28.11.40.50	A10	006	28.61.35.60	D8	019	29.11.50.43	A8	075	30.06.01.10	A2	010
28.11.43.50	A10	008	28.61.35.60	D10	011	29.12.09.50	A12	001	30.06.01.11	A4	042
28.11.55.60	A8	064	28.61.36.70	D4	004	29.12.09.51	A12	002	30.06.04.10	U2	018
28.11.74.78	E2	010	28.61.36.70	D6	009	29.12.29.00	A12	016	30.06.15.00	D2	013
28.11.75.78	E2	009	28.61.36.70	D8	017	29.12.30.00	A12	010	30.06.20.00	D2	017
28.12.19.79	A12	018	28.61.36.70	D10	009	29.13.35.50	E2	030	30.06.20.01	D2	017
28.13.28.79	E2	022	28.61.37.70	D4	005	29.13.40.50	E2	036	30.06.20.02	D2	017
28.15.05.60	B6	040	28.61.37.70	D8	018	29.21.79.60	E12	007	30.06.20.03	B2	017
28.15.39.60	B6	038	28.61.37.70	D10	010	29.35.67.50	C4	013	30.08.18.10	B12	003
28.15.70.50	A10	017	28.61.41.00	D4	011	29.40.74.40	E10	025	30.11.26.12	A8	073
28.15.74.50	B6	029	28.61.63.00	D4	010	29.52.45.50	D2	015	30.11.26.13	A8	074
28.15.78.50	A10	018	28.61.88.60	D4	007	29.52.54.50	D2	013	30.11.77.11	E2	012
28.15.78.50	D6	030	28.61.88.60	D6	013	29.52.63.60	D2	028	30.12.39.10	A12	006
28.15.79.50	A10	004	28.61.88.60	D8	020	29.52.63.61	D2	029	30.14.64.00	B6	001
28.15.79.50	B6	041	28.61.88.60	D10	012	29.52.64.50	D2	016	30.14.77.00	B6	006
28.21.73.50	R14	033	28.63.06.33	D10	001	29.52.66.50	D2	019	30.32.80.30	C2	012
28.23.62.60	B14	032	28.63.06.42	D8	001	29.52.69.50	D2	017	30.53.65.10	E14	003
28.23.82.60	B14	029	28.63.11.33	D10	002	29.52.79.60	D2	018	30.53.05.11	E14	004
28.25.09.60	B16	001	28.63.33.00	D8	012	29.54.18.01	C2	015	30.53.05.12	E14	009
28.25.69.60	B16	008	28.63.33.00	D10	015	29.57.78.60	E4	015	30.60.79.10	E2	023
28.25.78.60	D16	003	28.63.58.00	D14	022	29.57.86.00	C16	019	30.71.42.00	E12	003
28.25.81.50	B16	004	28.65.23.01	D14	001	29.57.94.60	C8	034	30.71.65.00	E10	024
28.32.63.50	C2	016	28.65.30.01	D12	016	29.60.69.70	E2	007	30.71.75.10	E10	031
28.35.03.45	C4	002	28.65.30.01	D14	021	29.61.52.60	D6	006	30.71.74.10	D10	030
28.42.03.70	C10	001	28.65.46.01	D12	018	29.61.64.50	D6	021	30.73.07.10	E14	001
28.42.71.70	C10	002	28.65.46.01	D14	023	29.61.64.50	D10	029	30.73.25.10	E10	011
28.43.03.60	C10	003	28.65.57.00	D14	014	29.63.24.60	D10	004	30.73.25.10	E16	020
28.43.21.63	C10	013	28.65.71.78	D12	013	29.70.38.61	E12	002	30.74.50.00	E16	024
28.43.27.60	C10	038	28.65.75.60	D14	002	29.70.40.50	E12	015	30.74.37.00	E6	010
28.43.49.82	C10	014	28.65.85.60	D16	029	29.71.14.60	E12	005	30.74.73.10	E16	018
28.44.07.60	C10	023	28.65.87.60	D14	009	29.71.15.60	E12	011	30.90.20.20	C14	032
28.44.18.60	C10	024	28.65.98.40	D14	016	29.71.23.60	E12	009	30.93.62.10	A6	034
28.44.23.10	C10	031	28.65.93.78	D12	011	29.71.24.51	E12	001	30.93.75.10	A6	021
28.44.32.01	C10	025	28.65.97.00	D14	011	29.72.14.50	E10	006	30.93.91.10	A6	001
28.44.35.70	C10	021	28.66.02.78	D12	001	29.72.16.50	E10	019	30.94.43.00	C12	012A
28.44.60.70	C10	022	28.66.75.50	D16	013	29.72.21.40	E10	010	30.99.10.14	A16	
28.44.68.60	C10	032	28.66.85.78	D16	017	29.72.27.60	E10	021	35.78.27.80	C8	031
28.47.46.00	E2	022	28.67.70.60	D16	001	29.72.64.61	E12	014	35.78.27.81	C8	037
28.47.58.77	E2	011	28.70.48.50	E10	004	29.72.75.51	E12	020	35.93.59.70	A6	004
28.47.59.72	E2	010	28.70.75.50	E10	002	29.73.25.50	E16	021	39.46.16.00	C12	023
28.47.85.50	C8	030	28.73.25.50	E16	019	29.73.60.20	E2	032	39.66.38.01	D12	028
28.52.05.90	D2	031	28.74.35.60	E16	023	29.74.71.70	E16	001	43.08.38.10	B14	007

INDICE NUMERICO - NUMERICAL INDEX - INC - NUMERIQUE - NUMERISCHER INDEX

Codice	Coord.	N. Pos.	Codice	Coord.	N. Pos.	Codice	Coord.	N. Pos.	Codice	Coord.	N. Pos.
49.40.00	A8	054	90.70.62.03	B14	031	92.60.22.06	E14	017	93.30.50.78	C2	011
49.93.89.30	A6	010	90.70.62.03	C4	037	92.60.22.10	D2	030	93.45.01.19	E6	012
53.93.72.00	A6	012	90.70.62.19	B14	021	92.60.23.08	B6	007	93.45.01.27	E6	015
55.23.52.00	B14	022	90.70.62.35	B12	004	92.60.23.12	C8	016	93.45.01.27	E8	008
55.23.50.01	B14	022	90.70.62.35	D2	021	92.60.23.12	C10	034	93.45.01.40	E4	026
55.23.50.02	B14	022	90.70.62.82	D2	022	92.60.23.12	C10	020	93.45.02.24	E8	003
55.23.50.03	B14	022	90.70.63.12	A16	039	92.60.23.16	D8	014	93.45.02.31	E6	004
61.01.38.00	B16	007	90.70.64.90	D8	005	92.60.25.08	B8	015	93.60.10.22	B12	001
61.01.38.00	E10	008	90.70.64.90	D10	021	92.60.25.12	B10	015	93.60.10.26	D2	006
61.01.38.00	E12	013	90.70.65.84	C2	021	92.60.25.12	C10	033	94.32.10.51	B12	019
61.27.03.00	A8	014	90.70.65.84	C4	016	92.60.25.12	E6	026	94.32.10.57	U10	029
61.27.03.00	A8	012	90.71.83.70	A12	003	92.60.25.12	E8	005	94.32.10.72	D6	017
61.27.03.00	B4	038	91.11.15.11	A2	032	92.60.25.12	E12	004	94.32.11.05	B8	013
61.27.03.00	C4	021	91.11.21.27	D2	014	92.60.25.16	D4	013	94.32.22.15	A2	035
61.27.03.00	C10	027	91.18.06.04	C8	031	92.60.25.18	B4	035	95.00.02.05	A10	010
61.27.03.00	D6	010	91.18.06.07	A10	014	92.60.82.02	D12	026	95.00.02.05	D16	039
61.27.03.00	E6	008	91.18.06.07	E10	014	92.63.01.04	E8	024	95.00.02.05	E10	016
61.27.03.00	E12	017	91.18.07.12	C14	014	92.63.01.04	E10	027	95.00.02.06	C14	004
61.60.52.30	E2	033	91.18.08.10	C8	011	92.63.01.05	A10	011	95.00.02.06	C16	013
62.49.78.20	C14	017	91.18.11.10	D2	004	92.63.01.05	E10	017	95.00.02.06	D16	028
62.61.68.00	D4	014	91.55.10.73	E10	015	92.63.01.06	A10	016	95.00.02.06	E2	026
62.61.68.00	D8	015	91.55.10.82	C12	024	92.63.01.06	B16	009	95.00.02.08	C14	007
63.65.70.00	D16	025	91.55.10.85	A10	013	92.63.01.06	C8	010	95.00.12.08	A12	012
65.06.13.00	B6	037	91.55.11.20	D14	015	92.63.01.06	C14	017	95.00.12.08	C8	009
65.74.04.01	E6	006	91.55.11.20	D14	012	92.63.01.06	C14	005	95.00.12.13	C8	018
65.74.04.02	E6	002	91.55.11.31	D14	033	92.63.01.06	C16	014	95.00.42.05	E10	023
65.74.05.00	E6	001	91.60.04.50	E12	010	92.63.01.06	E2	025	95.00.42.05	E16	003
65.93.37.00	A6	032	91.70.23.55	D2	003	92.63.01.06	E6	024	95.00.42.06	A4	043
90.11.81.52	A2	036	92.20.10.70	C6	026	92.63.01.06	E16	015	95.00.42.06	A8	072
90.27.10.20	C2	018	92.20.14.17	B10	013	92.63.01.10	C10	022	95.00.42.06	A14	027
90.27.10.22	D4	008	92.20.42.20	D6	007	92.63.02.06	C14	021	95.00.42.06	E6	020
90.27.10.22	D6	014	92.20.42.20	D8	002	92.63.02.06	E8	017	95.00.42.06	E8	013
90.27.10.22	D8	021	92.20.42.20	D10	007	92.63.05.08	A12	013	95.00.42.06	A14	005
90.27.10.22	D10	013	92.20.42.21	D4	002	92.63.05.08	C10	028	95.00.42.06	C8	023
90.27.10.55	C8	023	92.20.42.30	C2	014	92.63.05.08	D6	017	95.00.42.06	C14	023
90.27.20.47	D6	008	92.21.84.24	B10	007	92.66.05.01	D16	037	95.00.42.08	E14	011
90.27.20.47	D10	038	92.23.47.17	B10	008	92.66.05.01	E16	026	95.00.42.08	E16	009
90.27.20.62	C2	013	92.24.92.17	C2	006	92.66.06.01	E10	039	95.00.42.10	C2	003
90.35.30.16	A2	008	92.24.92.25	C16	005	92.69.00.73	E12	018	95.00.42.10	C10	007
90.40.28.40	A14	017	92.24.92.27	C4	014	92.73.10.90	D16	007	95.00.42.10	D16	004
90.40.30.40	C2	007	92.25.10.22	B14	007	92.73.10.90	B2	015	95.00.42.15	D2	032
90.40.35.47	B16	002	92.25.10.30	B12	020	92.78.10.62	E8	015	95.00.42.17	D4	012
90.40.35.48	D10	031	92.25.10.30	B14	030	92.78.10.81	A12	007	95.00.42.17	D6	020
90.40.39.50	C4	010	92.25.22.10	D6	005	92.78.10.51	C4	005	95.00.72.08	C2	022
90.40.39.52	D2	014	92.25.43.41	C4	012	92.78.10.61	C14	024	95.00.72.08	C6	033
90.40.53.57	A14	032	92.25.62.18	B10	003	92.78.11.00	D2	030	95.00.72.08	C16	025
90.40.70.85	C6	027	92.25.85.25	B12	016	93.11.00.30	C14	015	95.02.11.06	B16	010
90.70.60.90	A2	012	92.25.90.17	B14	006	93.18.00.80	C14	011	95.02.11.06	C16	010
90.70.61.40	B10	012	92.29.57.72	B14	015	93.18.01.25	C2	023	95.02.11.06	D10	025
90.70.61.41	D16	006	92.29.57.72	B12	009	93.18.02.20	B10	022	95.02.11.06	C8	024
90.70.61.41	D16	007	92.29.67.50	B12	018	93.18.02.20	C10	005	95.02.11.12	C8	015
90.70.61.41	C10	070	92.60.13.12	C8	010	93.18.07.36	C12	014	95.02.11.12	C10	031
90.70.61.70	B8	013	92.60.20.10	A2	020	93.30.11.75	D16	022	95.02.11.12	E6	025
90.70.61.78	A16	027	92.60.22.05	D16	016	93.30.11.75	E8	018	95.02.11.12	E8	009
90.70.61.78	E12	008	92.60.22.06	B16	005	93.30.13.13	C14	018	95.02.60.22	B12	002
90.70.62.03	A2	014	92.60.22.06	D16	035	93.30.50.57	A8	066	95.02.20.25	D2	005
90.70.62.03	E10	024	92.60.22.06	A14	006	93.30.50.57	A10	002	95.10.00.59	E16	025
90.70.62.03	B12	006	92.60.22.06	C8	025	93.30.50.60	C2	010	95.10.00.60	E10	013

INDICE NUMERICO - NUMERICAL INDEX - INDEX NUMERIQUE - NUMERISCHER INDEX

Codice	Coord.	N. Pos.	Codice	Coord.	N. Pos.	Codice	Coord.	N. Pos.	Codice	Coord.	N. Pos.
95.10.01.16	A8	071	98.05.43.12	D10	026	98.62.04.35	C10	026			
95.10.01.16	D2	012	98.05.43.14	C16	011	98.62.05.55	D2	002			
95.10.01.21	C8	00P	98.05.43.16	A2	038	98.62.16.70	C8	014			
95.10.01.37	C14	020	98.05.43.16	D6	011	98.62.22.16	E10	012			
95.10.01.41	A10	015	98.05.43.16	D16	027	98.62.23.16	G10	005			
95.10.01.41	C14	016	98.05.43.18	D6	039	98.62.23.16	D2	011			
95.10.02.39	C16	021	98.05.43.18	E6	012	98.62.23.25	A2	004			
95.10.02.55	E4	010	98.05.43.20	A10	012	98.62.23.25	A8	066			
95.10.03.32	D12	022	98.05.43.20	H2	030	98.62.23.25	A14	018			
95.10.03.33	D12	022	98.05.43.20	C8	007	98.62.23.25	B10	016			
95.10.05.23	B6	020	98.05.43.20	C14	012	98.62.24.25	D2	034			
95.10.05.35	C16	024	98.05.43.20	C16	023	98.62.24.30	D6	009			
95.10.07.09	A14	025	98.05.43.20	C16	012	98.62.24.30	D10	016			
95.12.00.65	A4	039	98.05.43.20	D8	011	98.62.25.25	D2	027			
95.12.00.65	B2	031	98.05.43.20	E10	007	98.62.25.35	D2	006			
95.12.00.95	B6	008	98.05.43.25	E8	020	98.81.36.35	C10	030			
95.12.91.00	C12	011	98.05.43.35	C14	013	98.82.05.40	D2	026			
95.12.91.10	D16	010	98.05.44.16	C8	022	98.82.23.16	B10	021			
95.12.91.10	E8	014	98.05.44.18	C14	006	98.82.23.25	D10	035			
95.12.91.80	A2	016	98.05.44.20	B2	012	98.82.23.25	B16	013			
95.12.91.80	D12	021	98.05.44.20	C14	028	98.82.24.20	C14	022			
95.12.91.80	D14	007	98.05.44.25	A14	011	98.82.25.30	E6	009			
95.18.70.06	B6	012	98.05.44.25	C4	020	99.10.51.29	C10	036			
95.18.70.08	C4	022	98.05.45.28	D12	020	823932085	E4	016			
95.50.02.22	B8	017	98.05.45.28	D14	006	823942070	D6	032			
95.50.02.22	D16	011	98.07.44.25	C8	006	823942070	B10	028			
95.50.02.27	D16	005	98.20.02.14	D12	008	897392265	C12	025			
95.51.20.81	A14	008	98.20.04.10	E8	023	897392532	C12	025			
95.51.20.81	B10	009	98.20.25.16	C12	016						
95.74.01.75	D16	006	98.20.25.16	D16	038						
95.77.02.65	D16	009	98.20.25.16	E16	002						
95.78.02.71	B8	016	98.20.25.25	D16	015						
95.98.02.14	U10	025	98.23.06.20	E8	016						
95.98.02.14	B10	034	98.23.06.20	E12	012						
95.98.02.14	C4	008	98.23.08.22	E12	016						
95.98.53.51	A8	069	98.23.08.23	E4	011						
95.98.56.24	D16	023	98.23.08.25	D4	009						
95.99.00.28	D12	004	98.23.08.25	D8	004						
95.99.00.28	D14	004	98.23.08.25	D10	014						
95.99.00.28	D16	030	98.25.08.20	A16	040						
95.99.00.37	B6	026	98.25.08.25	D6	011						
96.50.80.32	B10	032	98.27.06.25	C14	003						
96.50.80.42	A4	041	98.29.05.09	E10	022						
96.50.80.45	C4	003	98.31.06.30	A14	014						
96.50.80.56	A14	003	98.32.60.08	A12	015						
96.50.80.75	A14	004	98.32.60.09	D16	021						
98.05.22.70	A10	009	98.32.60.13	C14	019						
98.05.23.25	U16	011	98.32.60.14	E4	014						
98.05.23.25	C16	009	98.37.60.16	C16	020						
98.05.23.90	A14	020	98.34.60.10	A8	070						
98.05.24.35	B4	039	98.51.01.30	E10	026						
98.05.24.75	E14	010	98.51.24.16	C16	015						
98.05.24.80	D6	015	98.51.36.40	C10	029						
98.05.25.35	C2	002	98.62.02.55	E17	006						
98.05.25.45	C10	006	98.62.03.35	A14	019						
98.05.25.55	C10	019	98.62.03.35	B10	017						
98.05.42.10	C12	010	98.62.03.35	E2	024						
98.05.43.16	E8	012	98.62.03.55	A16	035						

M16

INDICE ANALITICO - ANALYTICAL INDEX - INDEX ANALYTIQUE - GRUPPENVERZEICHNIS

COORDINATE COORDINATE COORDONNEE KOORDINATE	DENOMINAZIONE	DESCRIPTION	DESIGNATION	ZEICHENUNG
A1 - A4	Testa - Cilindro	Head - Cylinders	Culasse - Cylindres	Kopf - Zylinder
A5 - A8	Carburatori - Componenti	Carburetors - Parts	Carburateurs - Composants	Vergaser - Teile
A9 - A10	Filtro aria	Air filter	Filtre à air	Luftfilter
A11 - A12	Impianto scarico	Exhaust system	Echappement	Auspuff
A13 - A16	Basamento e coperchi	Crankcase - Covers	Carter moteur - Couvertles	Kurbelgehäuseunt - Deckel
B1 - B4	Imbiellaggio - Distribuzione	Connecting and timing system	Equipage mobile - Distribution	Pleuel und Steuerung
B5 - B6	Lubrificazione	Lubrication	Graissage	Schmierung
B7 - B8	Frizione	Clutch	Embrayage	Kupplung
B9 - B10	Scatola e coperchi cambio	Gearbox and covers	Boîte a vitesse et couvercles	Getriebegehäuse und Deckel
B11 - B12	Albero primario cambio - Albero frizione	Main shaft - Clutch shaft	Arbre primaire - Arbre embrayage	Antriebwelle - Kupplung welle
B13 - B14	Albero secondario cambio	Layshaft	Arbre secondaire	Abtriebwelle
B15 - B16	Leva comando cambio	Shifter lever	Levier comm. boîte de vitesse	Gangschaltung nebel
C1 - C2	Forcellone oscill. - Albero trasmissione	Rear fork - Gear shaft	Fourchette - Arbre de transmission	Hintergabel - Getriebewelle
C3 - C6	Trasmissione posteriore	Rear transmission	Transmission AR.	Radantriebe
C7 - C8	Telaio	Frame	Chassis	Rahmen
C9 - C10	Culla telaio - Pedane e cavalletto	Frame - Foot rest and stand	Chassis - Repose pieds et béquilles	Rahmen fustraste und ständer
C11 - C12	Carrozzeria	Body	Carrosserie	Karosserie
C13 - C14	Parafanghi ant. e post. - Paraurti	Front and rear mudguard - Bumper	Garde boue AV. et AR. - Pare-chocs	Vord. und Hint. kotflügel - Stosssdaempfer
C15 - C16	Forcella anteriore e posteriore	Front and rear suspension	Aminortisseur AV. et AR.	Vord. und Hint. federbein
D1 - D2	Forcella anteriore - Componenti	Front fork - Parts	Fourche AV - Pièce	Vordere gabel - Ersatzteile
D3 - D4	Ruota anteriore in lega	Front wheel made of alloy	Roue avant en alliage	Vorderrad aus Legierung
D5 - D6	Ruota anteriore a raggi	Front wheel with spokes	Roue avant à rayons	Drahtspeichenrad, vorn
D7 - D8	Ruota posteriore in lega	Rear wheel made of alloy	Roue arriere en alliage	Hinterrad aus Legierung
D9 - D10	Ruota posteriore a raggi	Rear wheel with spokes	Roue arriere à rayons	Drahtspeichenrad, hinten
D11 - D12	Impianto frenante anteriore destro	R.H. front brake system	Systeme de frein AV. D.	Bremsanlage, vord. R.
D13 - D14	Freno ant. sinistro e posteriore	L.H. front and rear brake	Frein AV. G. et arriere	Hint. L. bremsa und Vord.
D15 - D16	Pompa freno post. e ant. sin.	L.H. front and rear brake pump	Pompe de comm. frein AR.	Vord. und Hint. bremszylinder, L.
E1 - E2	Manubrio e comandi	Handlebar and controls	Guidon et commandes	Armatore und hebel
E3 - E4	Cruscotto e strumentazione	Instrument board and instrumentation	Tableau de bord et equipement	Instrumentenbrett und Schaltbrettausrstg
E5 - E6	Impianto illuminazione ant. - Acustico	Front lighting and acoustics system	Eclairage AV. et acoustique systeme	Beleuchtung Vord. und Signalhorn
E7 - E8	Impianto illuminazione posteriore	Rear lighting system	Eclairage systeme AR.	Beleuchtung anlage, Hint.
E9 - E10	Accensione elettronica (DIGIPLEX)	Electronic ignition (DIGIPLEX)	Allumage électronique (DIGIPLEX)	Elektronische zündung (DIGIPLEX)
E11 - E12	Alternatore	Alternator	Alternateur	Drehstrom
E13 - E14	Motorino avviamento «Valeo» - Componenti	«Valeo» starting motor - Parts	Demarreur «Valeo» - Pieces	Anlassmotor «Valeo» - Ersatzteile
E15 - E16	Impianto elettrico	Electric system	Install électrique	Elektrische - Anlage

INDICE NUMERICO - NUMERICAL INDEX - INDEX NUMERIQUE - NUMERISCHER INDEX

M1	da 10 03 27 00	a 14 42 99 00
M2	da 14 43 29 00	a 27 60 45 15
M3	da 27 60 48 15	a 43 08 38 10
M4	da 43 93 40 00	a 95 10 00 60
M5	da 95 10 01 16	a 897 392 532



1000 S (USA-1993 YEAR MODEL)

cod. 14 92 00 74 09/ 92